



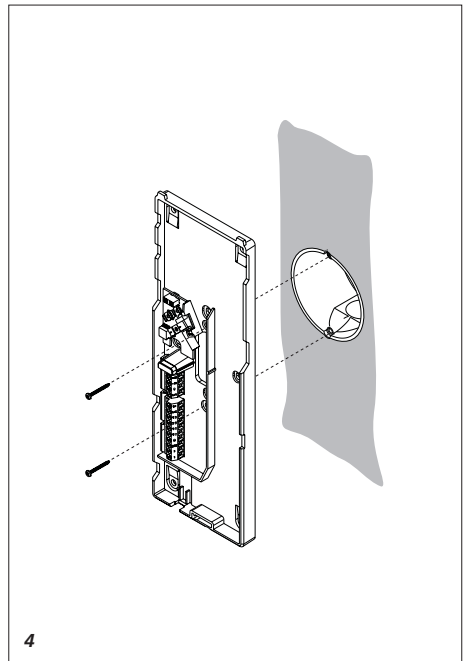
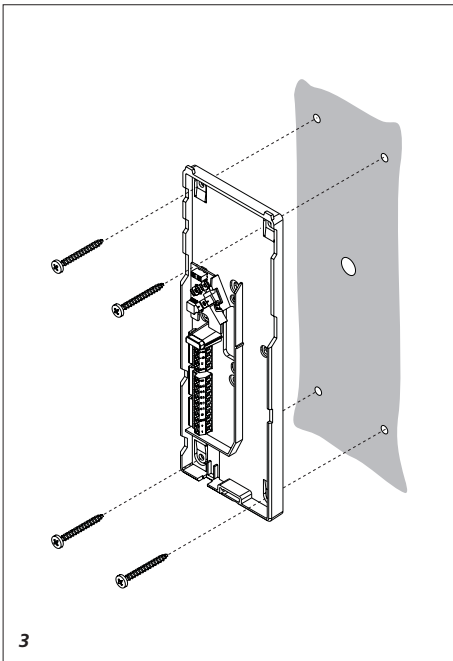
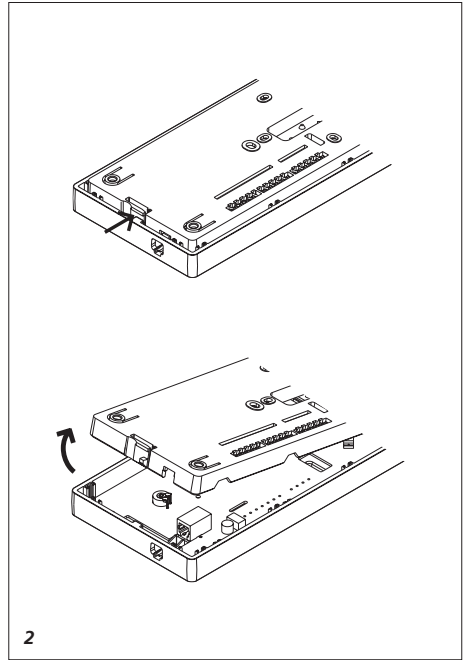
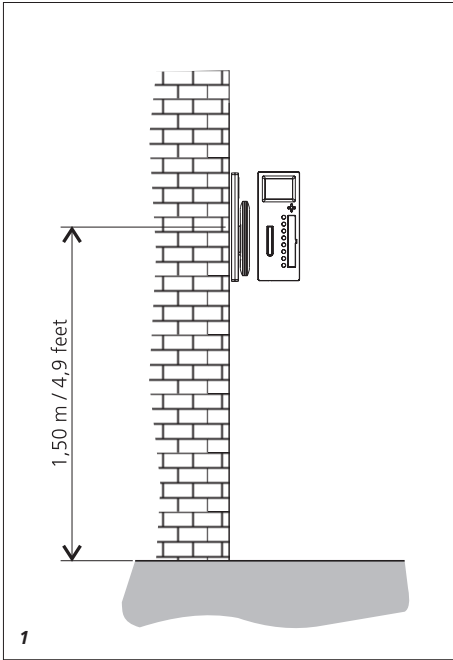
HTV 840-02

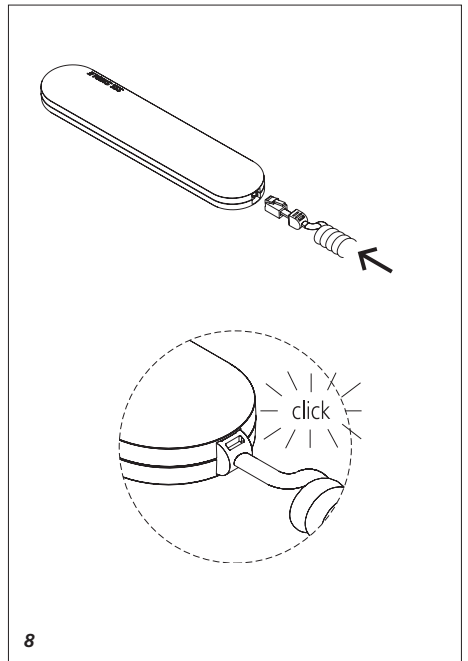
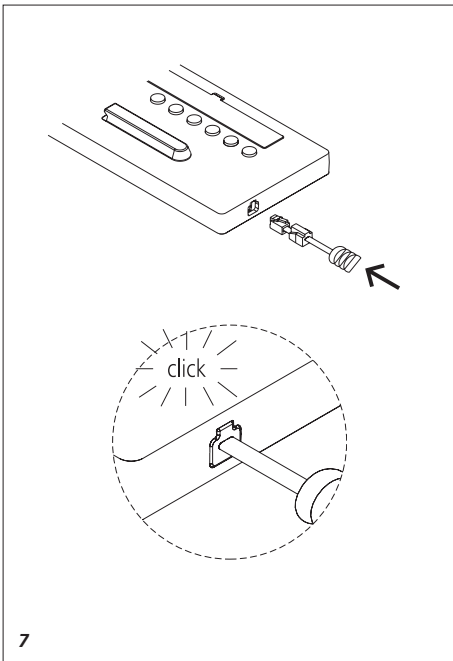
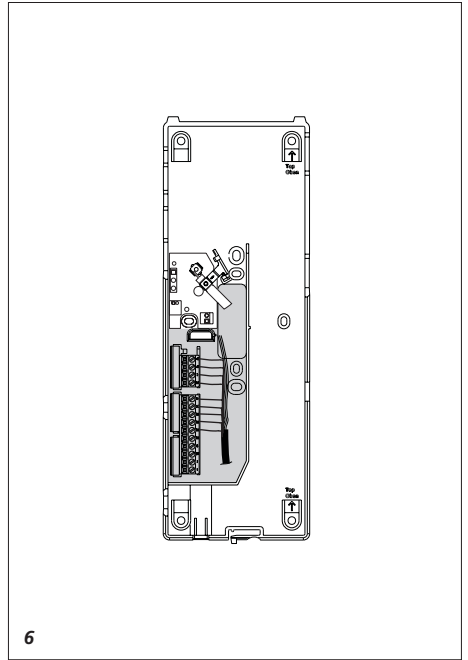
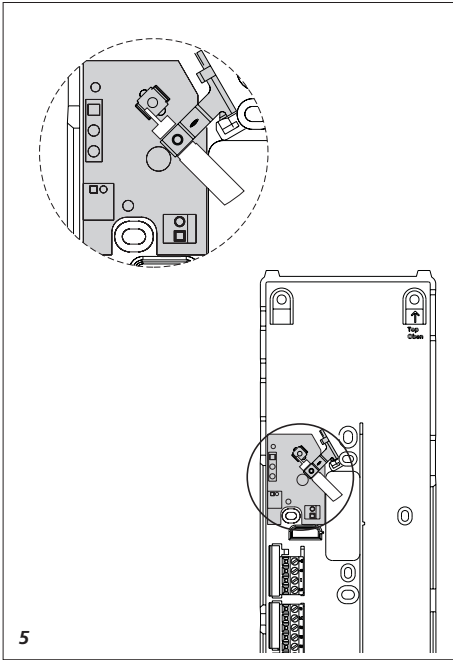
Produktinformation  
**Multi-Telefon mit  
Farbmonitor**

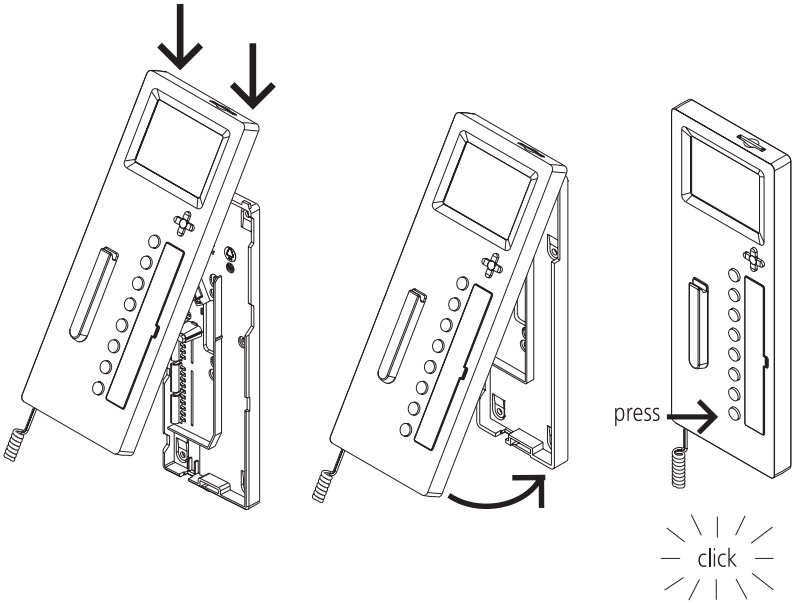
Product information  
**Multi telephone with  
colour monitor**

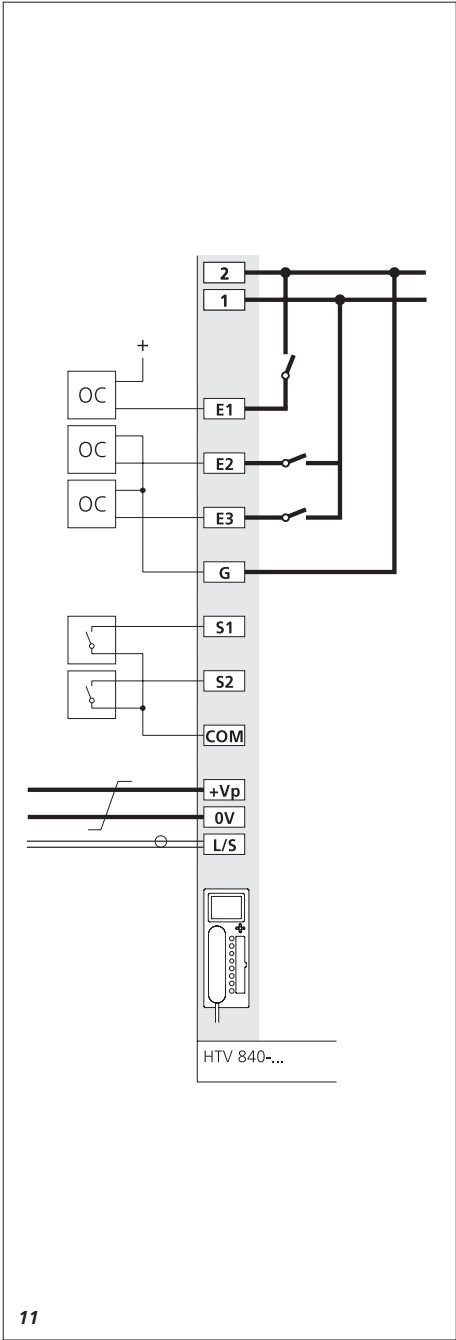
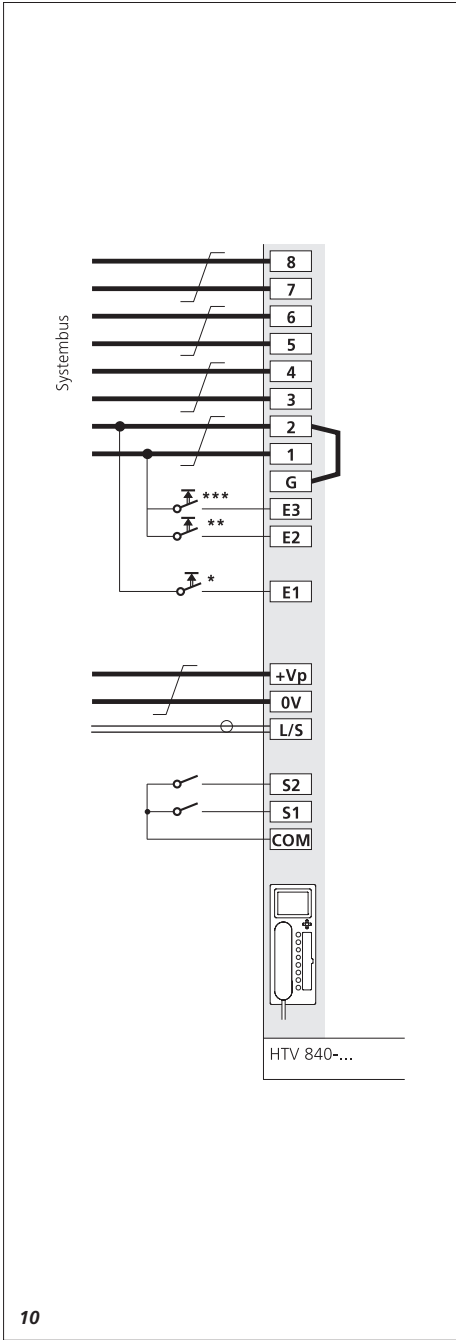
Information produit  
**Poste Multi avec  
moniteur couleur**

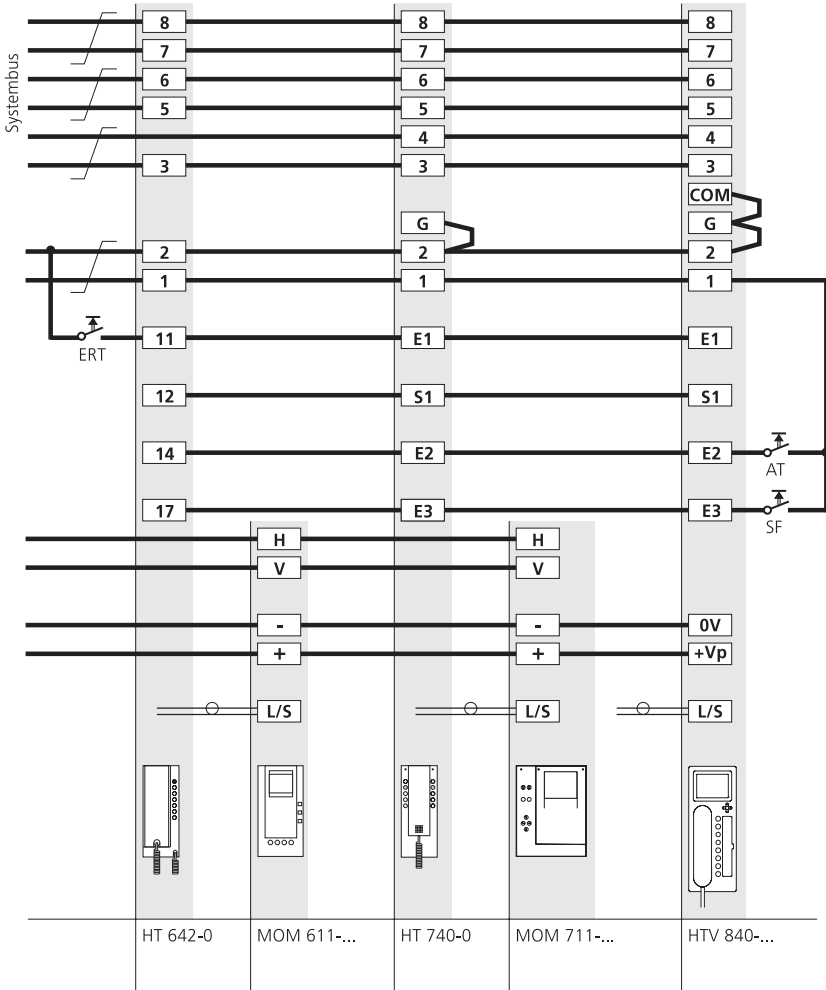
Productinformatie  
**Multi-Telefoon met  
kleurenmonitor**

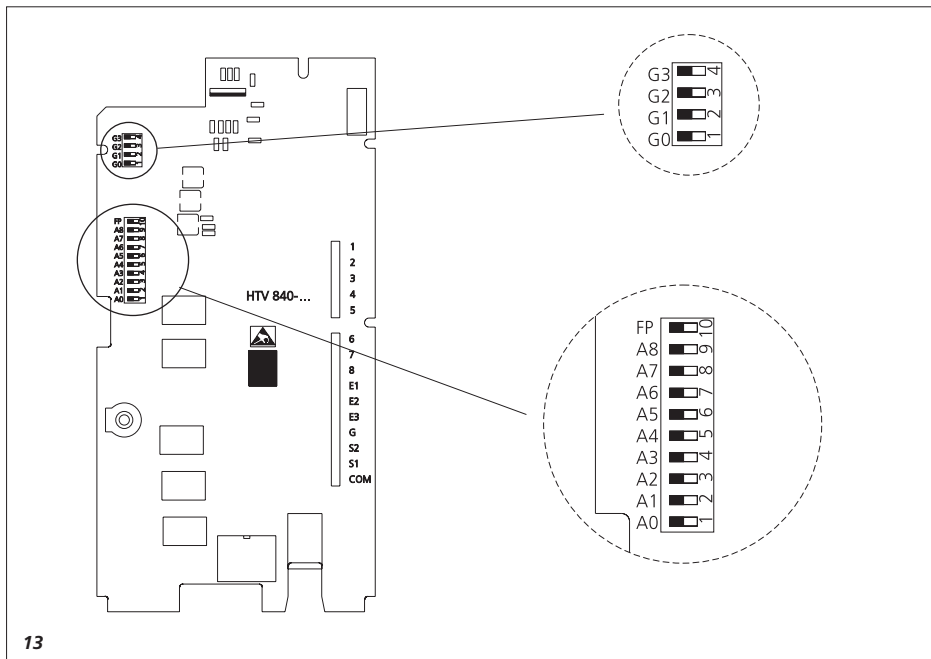




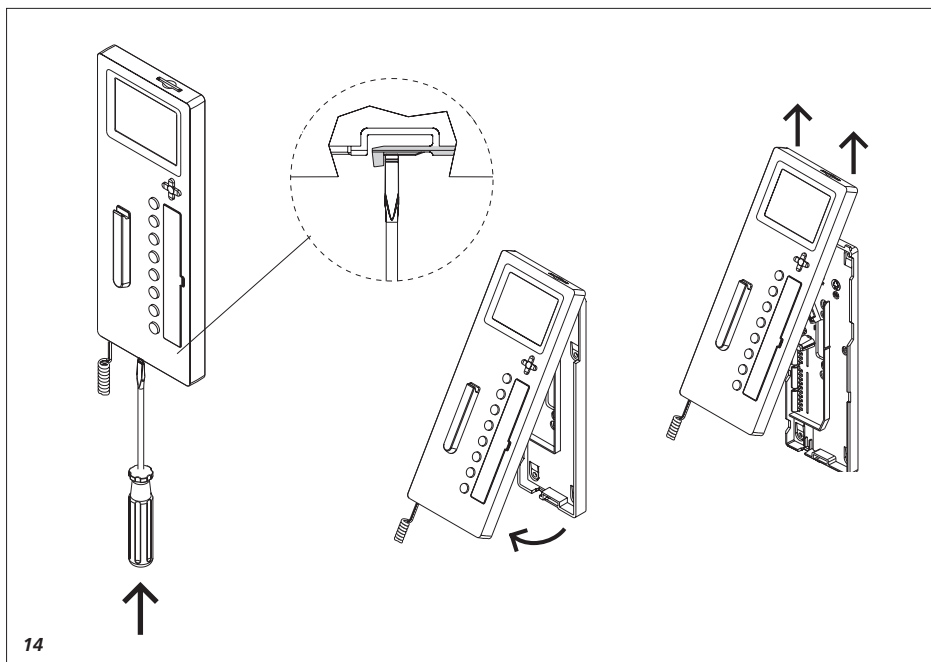




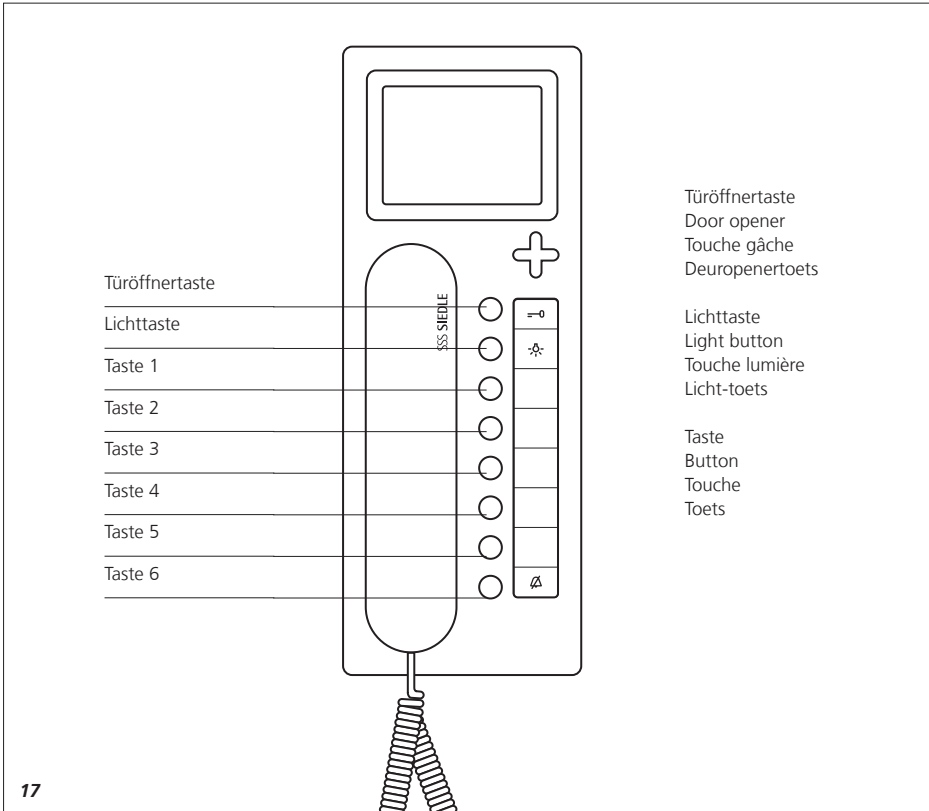
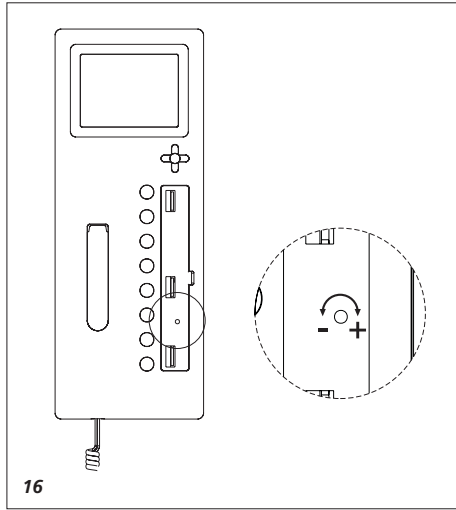
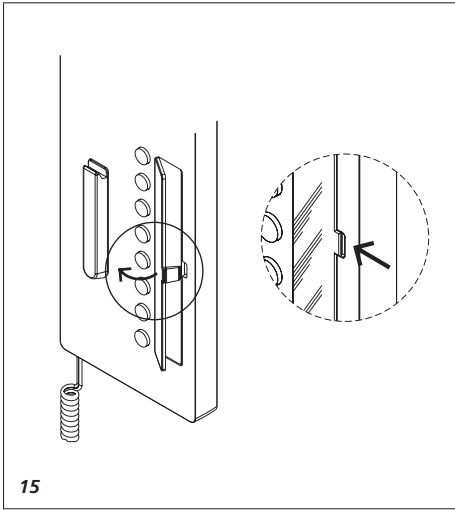




13



14





## Anwendung

Multi-Telefon mit eingebautem TFT-Farbmonitor 8,8 cm, eingebaute Tasten für Licht und Türöffner, 6 integrierte Funktionstasten, programmierbar für die Funktionen Rufen, Fernschalten, Türmatik, Anrufsperrung, Einzel-Concierge, Notruf, Alarmruf etc.

## Leistungsmerkmale:

- 8 LED-Anzeigen, programmierbar für Rufanzeige, Beruhigungs-LED bei Notruf, Rückrufforderung, aktivierte Funktionen wie Anrufsperrung, Türmatik, Einzel-Concierge, etc.
- 3 Eingänge, zum Anschluss von Etagen-, Alarmruf, Notruf-Tastern, zur Auslösung von Fernschalt- und Meldefunktionen, zur Ansteuerung der eingebauten LED-Anzeigen
- 2 Steuerausgänge als Relaiskontakte mit gemeinsamen Bezugspunkt, programmierbar für die Funktionen Nebensignal, Beruhigungs-LED, potentialfreie Tastenfunktion u.a.
- 6 Grundkonfigurationen ohne Hilfsmittel wählbar
- individuelle Konfiguration mit Hilfe des System-Controllers SCO 740-...
- eingebaute 5-Wege-Steuertaste zur Bedienung des Bildspeichers, Zoom, Helligkeit, Farbsättigung, zur Datum-/Uhrzeiteinstellung sowie zur Steuerung von Schwenk-/Neigekameras
- integrierter Bildspeicher für 28 Bilder
- mit entsprechender SD-Karte erweiterbar auf über 20000 Bilder

## Elektrische Spannung



Einbau, Montage und Servicearbeiten elektrischer Geräte dürfen ausschließlich durch eine Elektro-Fachkraft erfolgen.

- Die Norm DIN EN 60065 ist zu beachten! Beim Herstellen der elektronischen Verbindung sind die Anforderungen von VDE 0805 bzw. EN 60950 zu beachten.

- Parallelverlegung zu hochfrequenzführenden oder stark störver-seuchten Leitungen sind unbedingt zu vermeiden.
- Planungs- und Installationsrichtlinien für Multi-Anlagen beachten.

## Elektrostatische Aufladung



Durch elektrostatische Aufladung kann bei direktem Kontakt mit der Leiterplatte das Gerät zerstört werden. Vermeiden Sie daher ein direktes Berühren der Leiterplatte.

## Lieferumfang

- HTV 840-... bestehend aus
- HTV 840-... (Grundplatte und Gehäuse mit Leiterplatte), Schriftfeld und Schrifteinlage
  - Hörer
  - Federzugschnur
  - Blind-Karte für SD-Karteneinschub
  - Bedienungsanleitung für den Endkunden
  - dieser Produktinformation

## Installation

Die Installation kann in jeder beliebigen Form als Parallelverkabelung erfolgen, empfohlen werden Stamm- bzw. Steigleitungssysteme mit Etagenverteilungen. Die Installation der Koaxleitungen erfolgt sternförmig von der Etagenverteilung.

**Reine Stern- oder Ringleitungen sind zu vermeiden.**

## Leitungsmaterial

Als Installationsmaterial ist paarig verdrilltes, abgeschirmtes Kabel JY(St)Y mit 0,8 mm zu verwenden. Die Adern 1 und 2 sind in Stammleitungen generell zu verdoppeln, die Adern der Videoversorgung +Vp und 0V müssen auch verdoppelt werden.

## Reichweite

Bei 0,8 mm Aderdurchmesser ergibt sich eine maximale Reichweite von 800 bzw. 1000 m.

## Netzversorgung

Die Versorgung der Multi-Telefone erfolgt mit 24 V DC (22-28 V). Die Versorgungsspannung am Gerät darf unter Belastung nie unter 22 V absinken.

## Montage

Die Geräte sind standardmäßig für Wandmontage. Es ist grundsätzlich eine 55 mm Schalterdose unter der Kabeleinführung des Systemtelefons als Klemm- und Stauraum vorzusehen.

Kabel auf ca. 80 mm abmanteln.

- 1** Empfohlene Einbauhöhe ca. 1,50 m bis Gerätemitte.
- 2** Öffnen des Gerätes von der Rückseite; dazu Rasthebel eindrücken.
- 3** Bei Montage direkt auf der Wand die Grundplatte mit 4 Schrauben befestigen. Einbaulage Oben/Top beachten.
- 4** Bei Montage auf Schalterdose Schraubenöffnungen in der Gerätemitte verwenden. Einbaulage Oben/Top beachten.
- 5** Installation nach AS-Plan vornehmen. Koax-Kabel und Videoversorgung auf der Leiterplatte anschließen.
- 6** Die Adern des Installationskabels müssen innerhalb des freien Installationsraumes in der Grundplatte verstaut werden.
- 7** Farbigen Stecker der Federzugschnur in die Buchse am Gehäuse einführen, Stecker muss hörbar einrasten.
- 8** Anderes Ende der Federzugschnur in den Hörer einstecken, bis Stecker einrastet. Die Verbindung ist nicht mehr lösbar.
- 9** Gehäuse oben auf der Grundplatte einhängen und mit leichtem Druck schließen.
- 10** Klemmenbelegung
  - \* Etagenruftaste bauseitig
  - \*\* Alarmtaste/Kontakt bauseitig
  - \*\*\* Taste/Kontakt bauseitig
- 11** Beschaltung der Ein- und Ausgänge

**12** *Gegenüberstellung HT 642-... mit MOM/MOC 611-..., HT 740-... mit MOM/MOC 711-...*

**13** *Adresseinstellung mit den Schiebeschaltern.  
(Siehe Programmieranleitung)*

## Demontage

**14** *Zum Abnehmen des Gehäuses mit einem Schlitzschraubendreher die Verriegelung nach oben drücken. Leiterplatte und Hörer verbleiben am Gehäuse-Oberteil.*

## Beschriftung

**15** *Das Beschriftungsfeld kann mit den Tastenfunktionen entsprechend beschriftet werden. Die Sichtscheibe kann seitlich angehoben werden.*

## Einstellung der Ruftonlautstärke

**16** *Unter der Schrifteinlage ist das Poti für die Einstellung der Ruftonlautstärke zugänglich.*

**17** *Tastenbelegung des Gerätes.*

## Zubehör für HTV 840-...

• ZTV 840-... für die Umrüstung von Wandgerät zu Tischgerät.

## Inbetriebnahme

Nach ordnungsgemäßer Montage und Installation wird **in stromlosen Zustand** an jedem Gerät eine Adresse eingestellt (Bild 13, Einstellung Geräteadresse).

Maximal 4 Geräte können mit der gleichen Adresse versehen werden, was bedeutet, dass diese Geräte dann parallel geschaltet sind. An zentraler Stelle wird die Anlage eingeschaltet und nach kurzer Zeit, max. 3 Minuten ist die Anlage im Auslieferungszustand (Grundkonfiguration 6) betriebsbereit.

## Konfiguration festlegen

Im Auslieferungszustand ist immer die Grundkonfiguration 6 festgelegt. Eine Konfiguration kann nicht gelöscht sondern nur überschrieben werden. In einer Anlage können Geräte (HTV 840-...) mit unterschiedlichen Konfigurationen ausgestattet sein. Dabei orientiert

sich der Leistungsumfang der Gesamtanlage immer an der niedrigsten Konfigurationsstufe. Der Mischbetrieb ist jedoch nur zwischen den Konfigurationen 1-3 bzw. 4-6 erlaubt.

## Programmier-Schalter-Stellung

Bei manueller Programmierung den Schiebeschalter 10 (FP) zur Programmierung auf "Ein" stellen und danach für den Betriebszustand wieder auf "Aus" stellen. Ist ein SCO 740-... in der Anlage integriert, so muss der Schalter immer auf "Aus" gestellt sein.

## Grundkonfiguration

Die 6 festgelegten Grundkonfigurationen können ohne weitere Hilfsmittel abgerufen werden.

Bei eingeschaltetem Schiebeschalter 10 (FP) die Licht- und Türöffnertaste gleichzeitig drücken, gedrückt halten und zusätzlich die Ziffer (1-6) die gewünschte Konfiguration drücken. Nach ca. 3 Sekunden leuchten die beiden LED's unter der Türöffner- und Lichttaste kurz auf. Damit ist die Konfiguration für dieses Gerät bestätigt. Im Handapparat ertönt zusätzlich ein Quittungston.

**Der Schiebeschalter 10 (FP) muss nach der Konfiguration wieder ausgeschaltet werden.**

## Systemkonfiguration

Mit Hilfe der Systemkonfiguration können alle angeschlossenen HTV 840-... mit allen Kombinationsmöglichkeiten des Systems individuell konfiguriert werden. Grundvoraussetzung für die Systemkonfiguration ist immer ein System-Controller SCO 740-... Über ein PRI 602-... kann daran ein PC angeschlossen werden, der die Konfiguration erleichtert und über den die Konfiguration aller Teilnehmer ausgelesen, verändert, gespeichert und ausgedruckt werden kann. Nähere Angaben hierzu finden Sie in der Programmieranleitung des SCO 740-...

## Erweiterte Konfiguration

Bei der Erweiterten Konfiguration erhält der geschulte Fachmann die Möglichkeit, individuelle Veränderungen in der Konfiguration vorzunehmen. Hierzu sind jedoch fundierte Systemkenntnisse zwingend erforderlich.

## Bildspeicher

Die Bildspeicherfunktion ist im Auslieferungszustand deaktiviert. Sie muss bei Bedarf über die SCO-Programmiersoftware aktiviert werden. Ausreichende Videospannungsversorgung vorausgesetzt!

Wird ein Bild gespeichert, so wird dies mit der LED unter der TÖ-Taste angezeigt.

Die Anzeige kann über die Programmiersoftware auf jede beliebige LED gesetzt werden. Außerdem kann eine beliebige Taste mit der Funktion „Gespeicherte Bilder anzeigen“ für den Direktzugriff auf die gespeicherten Bilder belegt werden. Im Auslieferungszustand können gespeicherte Bilder mit der Eingabetaste abgerufen werden.

Der Bildspeicher des Gerätes kann 28 Bilder der Türkamera speichern. Im Gerät gespeicherte Bilder sind nach einem Spannungsausfall gelöscht.

Sind im System Kameras mit Schwenk/Neige-Funktion vorhanden, können die Richtungstasten der Videosteuerung für die S/N-Funktion benutzt werden.

Bei Auswahl über die Taste „Steuerung“ bleibt das Bild in Vollgröße stehen und über die Richtungstasten kann die Kamera gesteuert werden. Mit der Funktion „Zurück“ steht das Videomodul wieder im Normalbetrieb.

**Nähere Information erhalten Sie über die Siedle-Multi-Hotline  
Telefon +49 7723 63-378**

### **Sprache, Datum und Uhrzeit einstellen**

Nach dem ersten Einschalten des Monitors muss die Sprache ausgewählt werden. Anschließend wechselt die Anzeige auf die Eingabe von Datum und Uhrzeit. Ist in der Multi-Anlage eine Systemuhr vorhanden, wird die Uhrzeit automatisch aktualisiert.

### **Tastenbelegung Monitor**

Die Bedienung des Monitors erfolgt über eine 5-Wege Taste. Mit der Eingabe-Taste wird der Monitor eingeschaltet oder eine ausgewählte Funktion bestätigt. Mit den Steuer-Tasten findet die Navigation innerhalb der Menüebenen statt.

Eingabe-Taste



Steuer-Tasten



Die Steuer-Tasten können je nach Anzeige des Monitors mit unterschiedlichen Funktionen belegt sein.

Auf der Geräteoberseite kann zusätzlich eine SD-Karte gesteckt werden. Es können Karten von 32 MB bis 32 GB verwendet werden, wobei je nach Größe der Karte 25 bis über 20000 Bilder gespeichert werden. Ein Bild benötigt ca. 1,2 MB Speicherplatz. Die Bilder werden als \*.tif Datei mit einer Auflösung von 720 x 576 Pixel gespeichert. Wenn der Speicherplatz der Karte erschöpft ist, wird immer das älteste Bild überschrieben. Bei eingelegter Karte wird in der obersten Zeile das Symbol der SD-Karte angezeigt.

### **Gespeicherte Bilder unterliegen wie Fotografien dem Urheberrecht.**

### **Entsorgung**

Sachgemäße Entsorgung und getrennte Sammlung von Altgeräten dienen der Vorbeugung von potenziellen Umwelt- und Gesundheitsschäden. Sie sind eine Voraussetzung für das Recycling gebrauchter Elektro- und Elektronikgeräte. Auch Akkus gehören nicht in den Hausmüll.

Beachten Sie zur Entsorgung Ihrer Altgeräte und Akkus die örtlichen Abfallbeseitigungsbestimmungen, die Sie bei Ihrer Kommune, Ihrem Müllentsorgungsdienst oder dem Fachhändler, bei dem Sie das Produkt erworben haben, erfragen können.

Vor dem Entsorgen von Akkus die Kontakte mit Klebestreifen oder sonstigem Isoliermaterial abkleben, damit diese nicht mit anderen Gegenständen in direkte Berührung geraten! Eine Berührung mit Metallgegenständen in Abfallcontainern kann zu Bränden und Explosionen führen.

### **Zubehör für HTV 840-...**

- ZTV 840-... für die Umrüstung von Wandgerät zu Tischgerät.

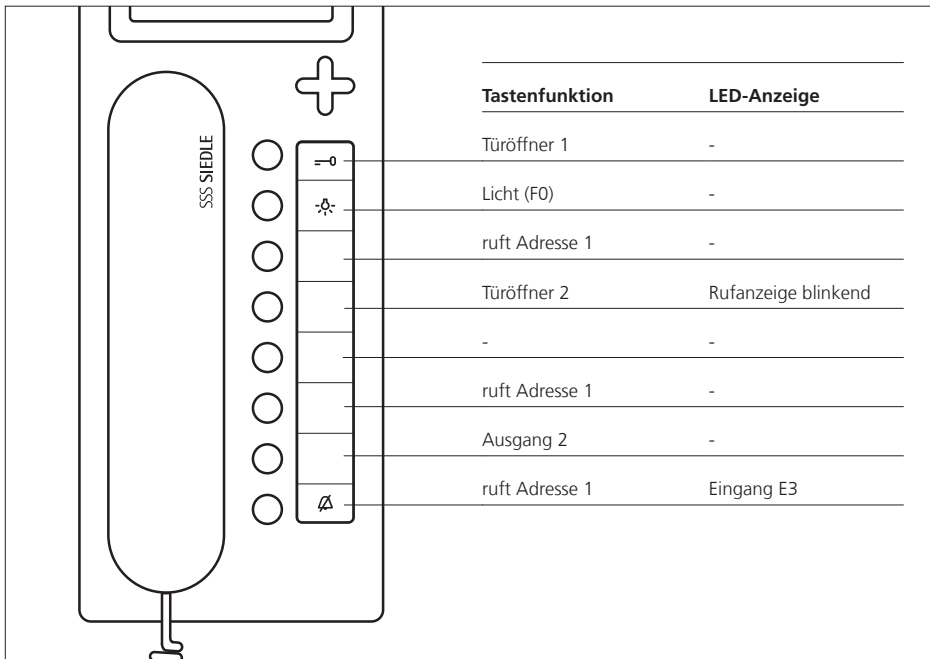
### **Technische Daten**

- Versorgung über Multi-Bus, Stromaufnahme max. 100 mA
  - Stromaufnahme Video max. 70 mA
  - Klingellautstärke: max. 83 dB (A)
  - Farbmonitor 8,8 cm
- Bildspeicher:
- 28 Bilder im Gerätespeicher
  - SD-Karte von 32 MB bis 32 GB
  - über 20000 Bilder auf SD-Karte möglich, abhängig von der genutzten SD-Karte
  - Dateiformat \*.tif
  - Datenstruktur FAT 16/32
  - Auflösung 720 x 576 Pixel
  - Abmessungen B x H x T 106 x 278 x 45 mm

## Menü-Konfiguration für die Erst-Inbetriebnahme

Display-Anzeige	Funktion
<b>Sprache</b>	Auswahl der Sprache
<b>Datum/Uhrzeit</b>	2012-01-25 21:43:47 Datum und aktuelle Uhrzeit werden eingestellt.
	<b>Automatisch Zeitumstellung</b> Auswahl zwischen (Europa, N.Amerika, deaktiviert). Die Systemzeit wird dann automatisch zwischen Sommer- und Normalzeit umgestellt.
<b>Design</b>	Auswahl der verschiedenen Darstellungsvarianten.
<b>Displayeinstellungen</b>	<b>Helligkeit (Display)</b> in 6 Stufen einstellbar.
	<b>Helligkeit (Video)</b> in 21 Stufen einstellbar.
	<b>Kontrast (Video)</b> in 21 Stufen einstellbar.
	<b>Gamma (Video)</b> in 101 Stufen einstellbar.
	<b>Farbe (Video)</b> in 21 Stufen einstellbar.
<b>Verzögerungszeiten</b>	<b>Video Einschaltverzögerung</b> Monitor schaltet zeitverzögert ein. Im Bereich von 0 bis 10 Sekunden einstellbar.
	<b>Aufnahmeverzögerung</b> Bild wird zeitverzögert gespeichert. Im Bereich von 0 bis 25 Sekunden einstellbar. Wenn Bilder nur teilweise oder unvollständig gespeichert werden muss der Wert erhöht werden.
<b>Service</b>	<b>Testbilder</b> Anzeige verschiedener Testbilder in schwarz, weiß, grau und farbig. Auswahl durch rechte Steuer-Taste.
	<b>Selbsttest</b> Führt eine interne Diagnose durch.
	<b>Anzeigejustierung</b> Anzeigebereich des Displays auswählen.
	<b>Reset</b> Das Gerät wird neu gestartet. Gespeicherte Einstellungen wie z. B. Helligkeit oder Einschaltverzögerung bleiben erhalten. Bilder, die im Gerät gespeichert sind, werden gelöscht.
	<b>Werkseinstellungen</b> Alle Einstellungen werden in den Auslieferungszustand zurückgesetzt.
	<b>Version 1.0.0.0</b> Anzeige des Softwarestandes.

# Grundkonfiguration 1 festlegen



## Ersatz für HT 441-.../HT 641-...

3 Eingänge,  
E2 - E3 10-30 V DC potentialfrei

S1,S2 Kontakt 24 V / 1 A  
gem. Fußpunkt

1 Sprechweg

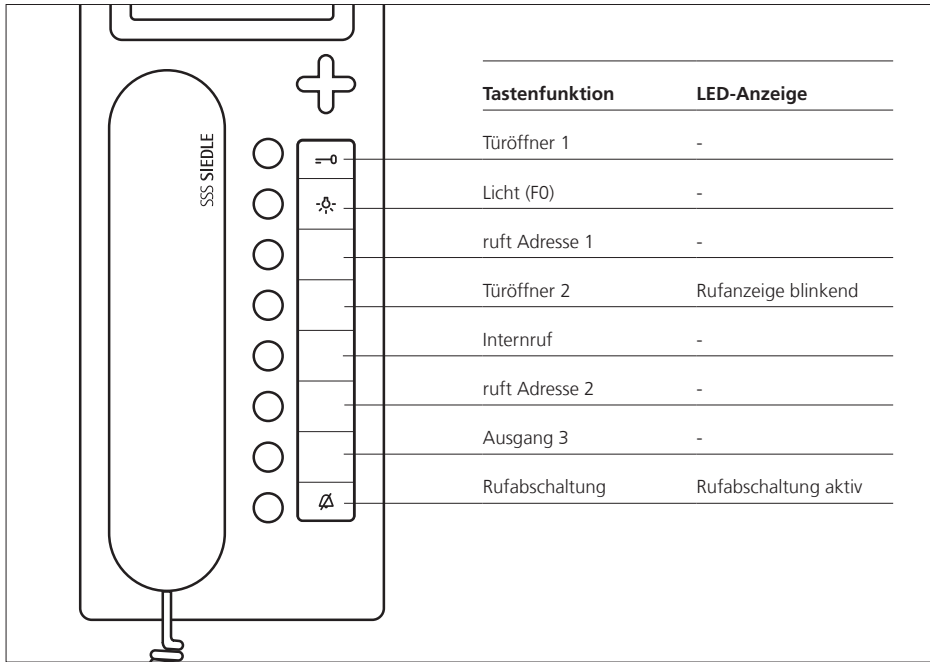
### Ruftöne

Freizeichen	= Dauer
Besetzt	= Einzel kurz
Anruf	= Einzel lang
Türruf 1	= Dreiklang langsam
Türruf 2	= Dreiklang schnell
Etagenruf 1	= Zweiklang
Feueralarm	= Alphanon 2

### Funktion der Anschlussklemmen

Etagenruf 1	→	E1 Eingang
Alarmruf 1	→	E2 Eingang
LED 6	→	E3 Eingang
Bezugspunkt	→	G für E2, E3
Nebensignalgerät	←	S1 Ausgang
Taste 5	←	S2 Ausgang
Bezugspunkt		COM für S1, S2

## Grundkonfiguration 2 festlegen



### Ersatz für HT 442-.../HT 642-...

3 Eingänge,  
E2 - E3 10-30 V DC potentialfrei

S1,S2 Kontakt 24 V / 1 A  
gem. Fußpunkt

2 Sprechwege

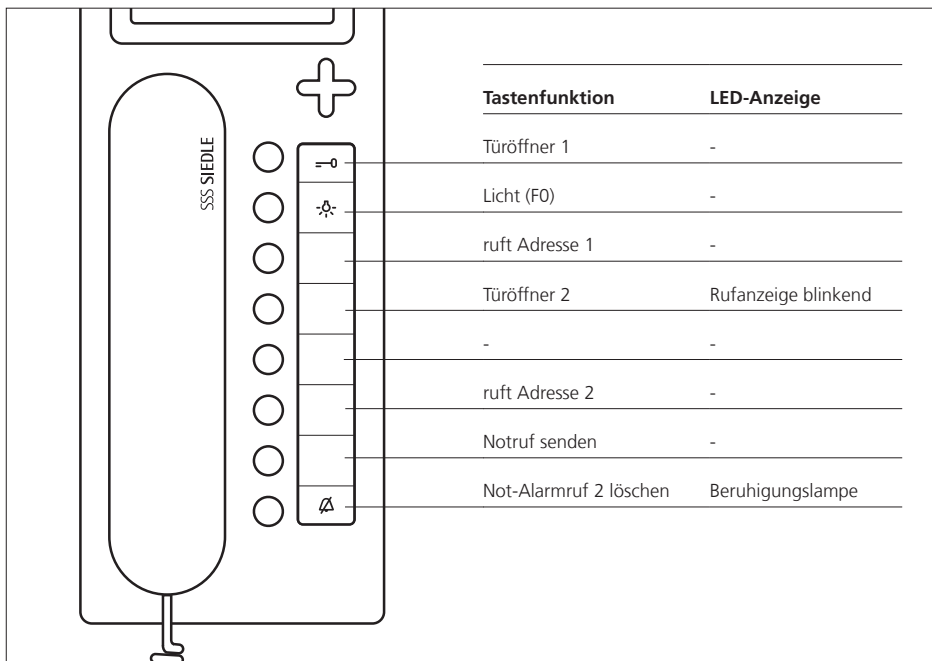
#### Ruftöne

Freizeichen	= Dauer
Besetzt	= Einzel kurz
Anruf	= Einzel lang
Türruf 1	= Dreiklang langsam
Türruf 2	= Dreiklang schnell
Etagenruf 1	= Zweiklang
Feueralarm	= Alphaton 2

#### Funktion der Anschlussklemmen

Etagenruf 1	→	E1 Eingang
Alarmruf 1	→	E2 Eingang
Person anwesend	→	E3 Eingang
Bezugspunkt	→	G für E2, E3
Nebensignalgerät	←	S1 Ausgang
Monito EIN	←	S2 Ausgang
Bezugspunkt		COM für S1, S2

## Grundkonfiguration 3 festlegen



### Ersatz für HT 443-.../HT 643-...

3 Eingänge,  
E2 - E3 10-30 V DC potentialfrei

S1,S2 Kontakt 24 V / 1 A  
gem. Fußpunkt

2 Sprechweg

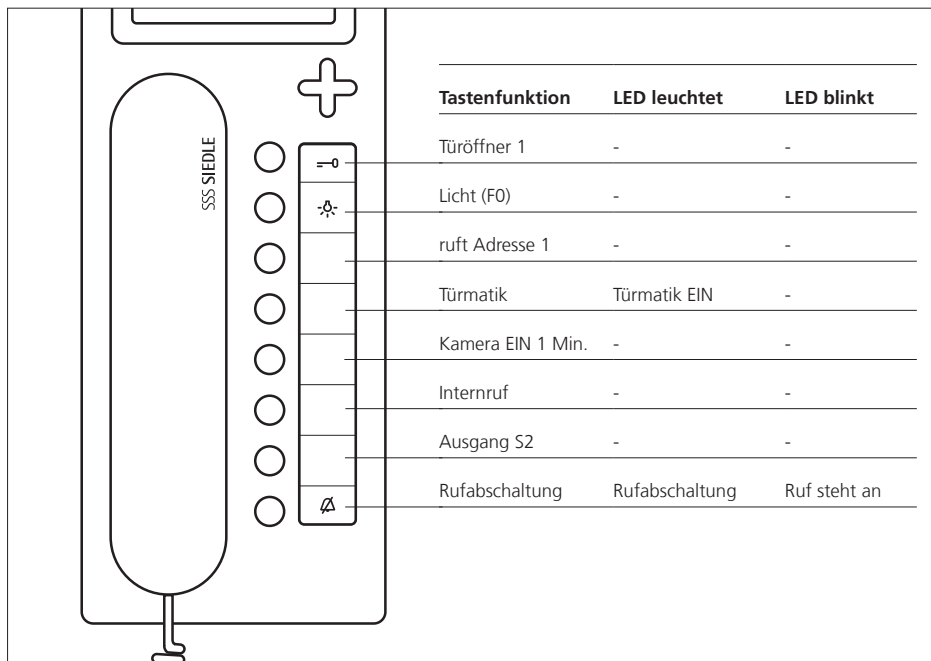
#### Ruftöne

Freizeichen	= Dauer
Besetzt	= Einzel kurz
Anruf	= Einzel lang
Türruf 1	= Dreiklang langsam
Türruf 2	= Dreiklang schnell
Etagenruf 1	= Zweiklang
Feueralarm	= Alphanon 2

#### Funktion der Anschlussklemmen

Etagenruf 1	→	E1 Eingang
Notruf	→	E2 Eingang
Anwesenheit	→	E3 Eingang
Bezugspunkt	→	G für E2 E3
Nebensignalgerät	←	S1 Ausgang
Beruhigungslampe	←	S2 Ausgang
Bezugspunkt		COM für S1, S2

## Grundkonfiguration 4 festlegen



### Anwendung: Büro

3 Eingänge,  
E2 - E3 10-30 V DC potentialfrei

S1,S2 Kontakt 24 V / 1 A  
gem. Fußpunkt

2 Sprechweg

### Ruftöne

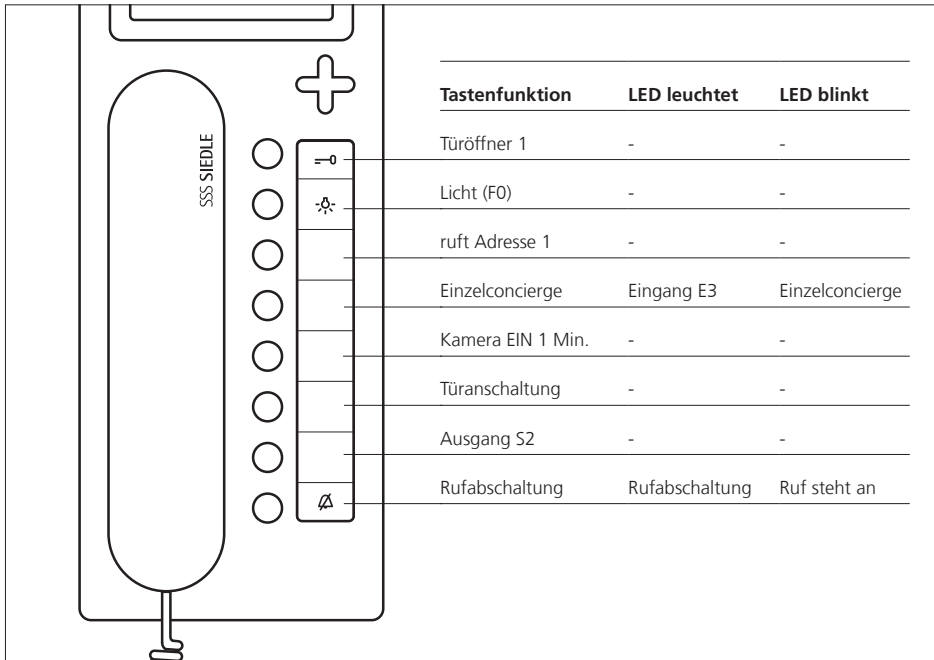
Freizeichen	= Dauer
Besetzt	= Einzel kurz
Anruf	= Einzel lang
Türruf 1	= Dreiklang langsam
Türruf 2	= Dreiklang schnell
Etagenruf 1	= Zweiklang
Feueralarm	= Alphanon 2

### Funktion der Anschlussklemmen

Etagenruf 1	————>	E1 Eingang
Alarmruf 1	————>	E2 Eingang
Aufmerksamkeitston	————>	E3 Eingang
Bezugspunkt	————>	G für E2, E3
Nebensignalgerät	<————	S1 Ausgang
Taste 5	<————	S2 Ausgang
Bezugspunkt		COM für S1, S2



## Grundkonfiguration 5 festlegen



### Anwendung: Wohnanlage mit Einzelconciergefunktion

3 Eingänge,  
E2 - E3 10-30 V DC potentialfrei

S1,S2 Kontakt 24 V / 1 A  
gem. Fußpunkt

2 Sprechweg

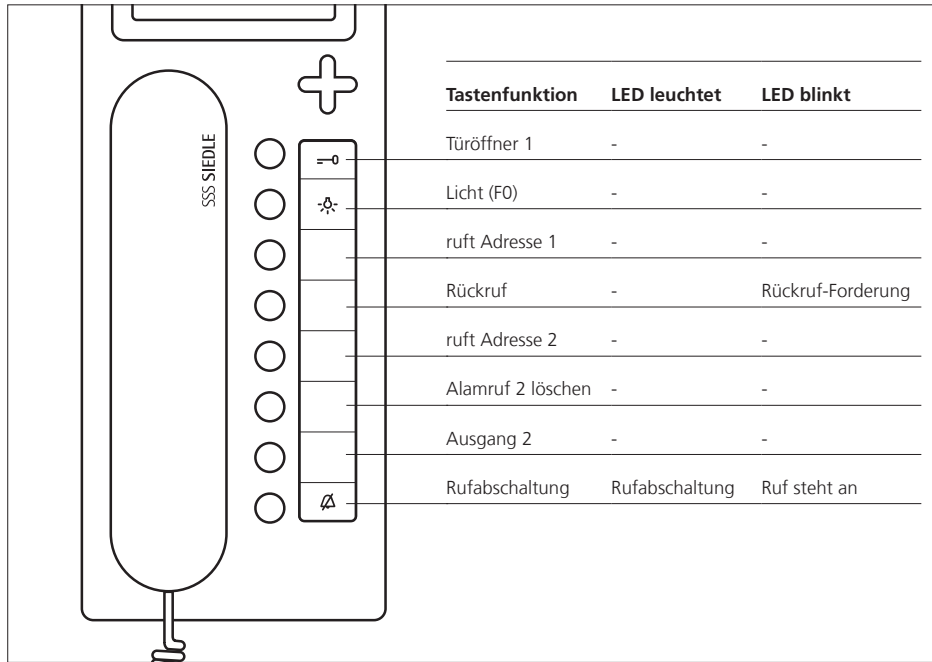
#### Ruftöne

Freizeichen	= Dauer
Besetzt	= Einzel kurz
Anruf	= Einzel lang
Türruf 1	= Dreiklang langsam
Türruf 2	= Dreiklang schnell
Etagenruf 1	= Zweiklang
Feueralarm	= Alphanon 2

#### Funktion der Anschlussklemmen

Etagenruf 1	→	E1 Eingang
Alarmruf 1	→	E2 Eingang
LED 2	→	E3 Eingang
Bezugspunkt	→	G für E2, E3
Nebensignalgerät	←	S1 Ausgang
Taste 5	←	S2 Ausgang
Bezugspunkt		COM für S1, S2

## Grundkonfiguration 6 festlegen



### Anwendung: Wohnanlage mit Rückruffunktion

3 Eingänge,  
E2 - E3 10-30 V DC potentialfrei

S1,S2 Kontakt 24 V / 1 A  
gem. Fußpunkt

2 Sprechwege

### Funktion der Anschlussklemmen

Etagenruf 1	→	E1 Eingang
Alarmruf 1	→	E2 Eingang
Alarmruf 2	→	E3 Eingang
Bezugspunkt	→	G für E2, E3
Beruhigungslampe	←	S1 Ausgang
Taste 5	←	S2 Ausgang
Bezugspunkt		COM für S1, S2

### Ruftöne

Freizeichen	= Dauer
Besetzt	= Einzel kurz
Anruf	= Einzel lang
Türruf 1	= Dreiklang langsam
Türruf 2	= Dreiklang schnell
Etagenruf 1	= Zweiklang
Alarmruf 2	= Alphanon 2
Vip-Ruf 1	= Sonderton

## English

### Application

Multi telephone, with integrated TFT colour monitor 8.8 cm, integrated buttons for light and door release, a further 6 buttons programmable for call, remote switching, doormatic, call disable, single concierge, emergency call, alarm call etc.

### Performance features:

- 8 LED displays, programmable for call display, reassurance LED in case of emergency call, call back request, activated functions such as call disable, Doormatic, single concierge etc.
- 3 inputs for connection of storey and alarm calls, emergency call buttons, for actuation of remote switching and signalling functions, for interfacing the integrated LED displays
- 2 control outputs as relay contacts with common reference point, programmable for the functions secondary signal, reassurance LED, potential-free button function and so on.
- 6 basic configurations can be selected without other auxiliary equipment
- Individual configuration with the aid of system controller SCO 740-...
- Integrated 5-way control button for operation of the video memory, zoom, brightness, colour saturation, date and time setting and control of the pan/tilt camera
- Integrated video memory for 28 images
- With a suitable SD card, the memory capacity can be increased to over 20000 pictures

### Electrical voltage



Mounting, installation and servicing work on electrical devices may only be performed by a suitably qualified electrician.

- Observe the DIN EN 60065 standard! When establishing the electronic connection, observe the

requirements of VDE 0805 or EN 60950.

- Never lay parallel to high-frequency conducting or highly interference-contaminated cables.
- Observe the planning and installation guidelines for Multi systems.

### Electrostatic charging



As a result of electrostatic charging, direct contact with the circuit board can result in destruction of the device. Direct contact with the circuit board must therefore be avoided.

### Scope of supply

- HTV 840-... comprising
- HTV 840-... (base plate and housing with circuit board), lettering panel and lettering insert
- Receiver
- Spiral cable
- Dummy card for SD card slot
- Operating instructions for the end user
- This product information

### Installation

Installation can be performed in any optional form as parallel cabling. We recommend side circuit or rising mains systems with storey-by-storey distribution. The coaxial cables are installed in star formation from the storey distribution board. **It is advisable to avoid pure star or ring-main type systems.**

### Conductor material

Use twisted-pair, shielded cable JY(St)Y with 0.8 mm cross-section as installation material. Cores 1 and 2 must generally be doubled in side circuits, cores used for video supply +Vp and 0V must also be doubled.

### Range

With 0.8 mm core diameter, the maximum range is 800 or 1000 m.

### Power supply

The system telephones are supplied with 24 V DC (22-28 V). The supply voltage must never be permitted to drop below 22 V under load.

### Mounting

The devices are intended as standard for wall mounting. A 55 mm junction box must always be provided under the system telephone cable entry as a terminal and storage space.

Strip back cable to appr. 80 mm.

**1** Recommended mounting height appr. 1.50 m to centre device.

**2** Open the device from the back by pressing in the locking lever.

**3** When mounting directly on the wall, fasten the base plate using 4 screws, paying attention that the plate is the right way up (top marking).

**4** When mounting on a switch box, use the screw openings in the centre of the device, paying attention that the plate is the right way up (top marking).

**5** Perform the installation in accordance with the PS diagram. Connect the coaxial cable and video supply on the circuit board.

**6** The cores of the installation cable must be stored inside the free installation space in the base plate.

**7** Insert the coloured plug of the spiral cable into the socket at the housing. A distinct click is audible when the plug is correctly inserted.

**8** Insert the other end of the spiral cable into the receiver until the plug clicks audibly into place. This connection can no longer be detached.

**9** Slot the housing into the base plate and close by applying a light pressure.

**10** Terminal assignment

\* Existing storey call button

\*\* Existing alarm button/contact

\*\*\* Existing button/contact

**11** Connection of inputs and outputs

**12** Comparison HT 642-... with MOMIMOC 611-..., HT 740-... with MOMIMOC 711-...,

**13** Address setting using the sliding switches.

*(See programming instructions)*

### Dismantling

**14** To remove the housing, press the lock upwards using a flat blade screwdriver. The circuit board and receiver remain on the upper part of the housing.

### Lettering

**15** The lettering panel can be inscribed to indicate the button functions. The see-through panel can be lifted at the side.

### Setting the call tone volume

**16** The potentiometer for setting the call tone volume is accessible under the lettering insert.

**17** Assignment of device buttons.

### Accessories for HTV 840-...

• ZTV 840-... for conversion from a wall-mounted to a table-top unit.

### Commissioning

Following correct completion of mounting and installation, the address is set at each unit while **disconnected from the power supply** (Fig. 13, setting device address). A maximum of 4 devices can be given the same address, meaning that these devices are then switched in parallel. The system is switched on in a central location and is then ready for operation after a short delay in its as-delivered status (basic configuration 6).

### Define the configuration

In the as-delivered status, basic configuration 6 is always defined. A configuration cannot be deleted but only overwritten. Devices (HTV 840-...) can be given different configurations within one system. In this case, the performance scope of the entire system is always oriented to the lowest configuration stage. However, mixed operation is only admissible between configurations 1-3 & 4-6.

### Programming switch setting

When programming manually, set the slide switch 10 (FP) to "On" for programming and then return to "Off" for the operating status. If there is an SCO 740-... integrated in the system, the switch must always be set to "Off".

### Basic configuration

The 6 defined basic configurations can be accessed without any additional aids. With the sliding switch 10 (FP) switched on press the light and door release button simultaneously, hold down and additionally press the numbers (1-6) for the required configuration.

After appr. 3 seconds, the two LEDs under the door release and light button briefly light up. The configuration for this device is now confirmed. An acknowledgement tone also sounds in the handset.

**The sliding switch 10 (FP) must be switched off again after configuration.**

### System configuration

With the aid of the system configuration, all connected HTV 840-... units can be individually configured with all the system's possible combinations. The basic requirement for system configuration is always the system controller SCO 740-...

Using a PRI 602-... , a PC can be connected which simplifies the configuration process and permits the configurations of all users to be exported, modified, saved and printed out. For more details, please refer to the programming instructions for the SCO 740-...

### Extended configuration

In the extended configuration, suitably trained specialists have the opportunity to carry out individual changes in the configuration. However, a thorough understanding and knowledge of the system are mandatory for this.

### Video memory

The picture save function is deactivated in the as-delivered status. If required, it has to be activated using the SCO programming software. This function is only possible provided a sufficient video power supply is available!

If a picture is saved, this is indicated by the LED underneath the DR button.

The display can be set using the programming software to any optional LED. In addition, an optional button can be assigned the function „Display saved pictures“ for direct access to the saved picture library. In the as-delivered status, saved pictures can be accessed using the Enter button.

The device's video memory is able to save 28 pictures from the door camera.

Pictures saved in the device are erased after a power failure.

If the system includes cameras with a swivel and tilt function, the direction buttons of the video control system can be used to actuate the swivel and tilt movements.

When selected using the „Control“ button, the picture remains full size on the screen and the camera can be controlled using the direction buttons. Using the „Back“ function, the video module is returned to normal mode.

**For more detailed information, contact the Siedle-Multi hotline  
Tel. +49 7723 63-378**

### Setting the language, date and time

After first switching on the monitor, the language must be selected. The display then changes over to the input of date and time. If there is a system clock available in the Multi system, the time is automatically updated.

### Assigning the monitor buttons

The monitor is operated using a 5-way button. The Enter key is used to switch on the monitor or confirm a selected function. The control buttons are used for navigation within the different menu levels.

Enter button



Control buttons



Depending on the monitor display, the control buttons can be assigned with different functions.

At the top of the unit, an additional SD card can be inserted. Cards ranging in size from 32 MB to 32 GB can be used, with capacity for storing between 25 and over 20000 images depending on the size. One image requires around 1,2 MB of storage space. The images are saved in \*.tif format with a resolution of 720 x 576 Pixel. When the card's memory is full, the oldest image is always overwritten. If the card is inserted, the SD card symbol is shown in the upper line.

**Similar to photographs, saved images are subject to copyright.**

### Disposal

Responsible disposal and separate collection of end-of-life devices help to prevent potential environmental and health hazards, and form the basis for the recycling of used electrical and electronic devices. Rechargeable batteries should also not be disposed of with the general household waste.

When disposing of your end-of-life devices and batteries, please observe the local waste disposal regulations. Details can be obtained from your local authority, waste disposal service or the specialist dealer from which you purchased the product. Before disposing of rechargeable batteries, cover over the contacts with sticky tape or other insulating material to ensure they do not come into direct contact with other objects. Direct contact with other metal objects in waste containers can result in fire and explosions.

### Accessories for HTV 840-...

- ZTV 840-... for conversion from a wall-mounted to a table-top unit.

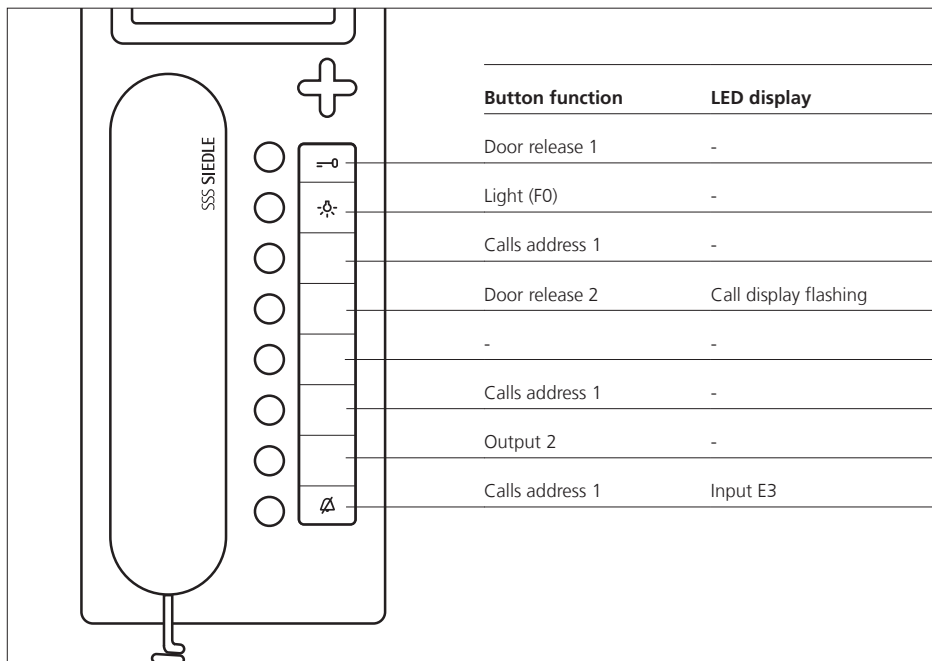
### Specifications

- Supply via multi bus, current consumption max. 100 mA
- Current consumption video max. 70 mA
- Ringing volume max. 83 dB (A)
- Colour monitor 8,8 cm
- Video memory module:
  - 28 pictures in the device's own internal memory
  - SD card from 32 MB to 32 GB
  - Over 20000 pictures possible on the SD card, depending on the SD card used
  - File format \*.tif
  - Data structure FAT 16/32
  - Resolution 720 x 576 pixel
  - Dimensions W x H x D 106 x 278 x 45 mm

## Menu configuration for initial commissioning

<b>Display indication</b>	<b>Functional characteristics</b>
<b>Language</b>	Language selection
<b>Date/time</b>	2012-01-25 21:43:47 The date and current time are set.
	<b>Automatic clock change</b> Selection between (Europe, N. America, deactivated). The system time is then automatically changed over from summer time to standard time.
<b>Design</b>	Selection of the different display variants.
<b>Display settings</b>	<b>Brightness (display)</b> adjustable in 6 steps
	<b>Brightness (video)</b> adjustable in 21 steps
	<b>Contrast (video)</b> adjustable in 21 steps
	<b>Gamma (video)</b> adjustable in 101 steps
	<b>Colour (video)</b> adjustable in 21 steps
<b>Delay times</b>	<b>Video turn-on delay</b> Monitor is switched on with a time-delay. Adjustable in a range from 0 to 10 seconds.
	<b>Record delay</b> Image is saved with a time-delay Adjustable in a range from 0 to 25 seconds. If images are saved only partially or incompletely, this value must be increased.
<b>Service</b>	<b>Test patterns</b> Display of different test images in black, white, grey and coloured. Selection using the right-hand control button.
	<b>Self test</b> Performs an internal diagnostic.
	<b>Screen adjustment</b> Selects the range indicated in the display.
	<b>Reset</b> The device is restarted. Saved settings such as brightness or ON delay are retained. Pictures saved in the device are erased.
	<b>Factory reset</b> All settings are reset to the as-delivered status.
	<b>Version 1.0.0.0</b> Display of the software status.

## Define basic configuration 1



### Replacement for HT 441-.../ HT 641-...

3 inputs,  
E2 - E3 10-30 V DC potential-free

S1,S2 contact 24 V / 1 A  
As per foot point

1 speech channel

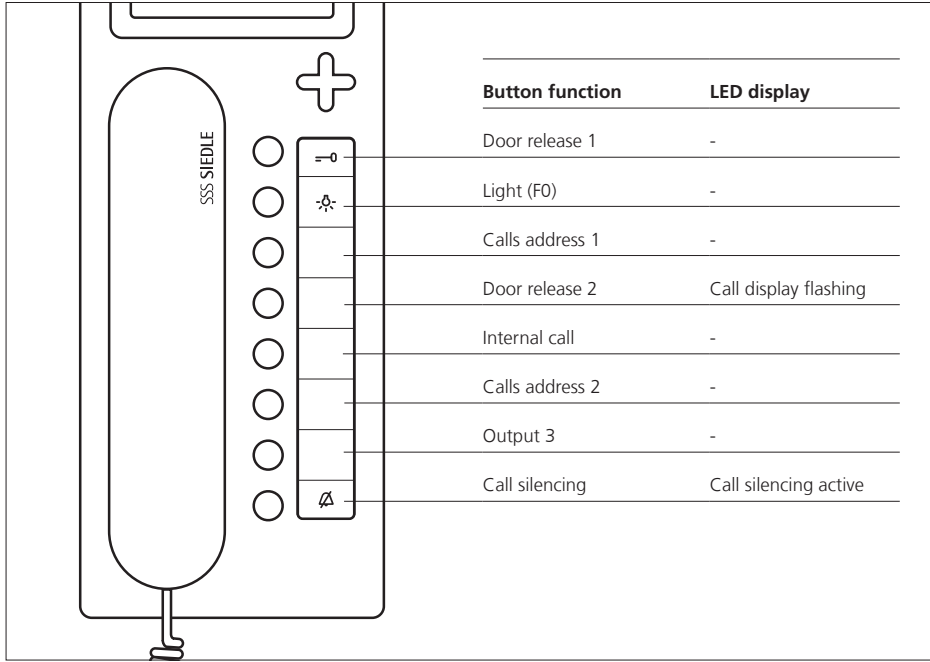
#### Call tones

Dialling tone	= Constant
Engaged	= Single short
Call	= Single long
Door call 1	= Slow three-tone
Door call 2	= Fast three-tone
Storey call 1	= Two-tone
Fire alarm	= Alpha tone 2

#### Terminal functions

Storey call 1	→	E1 Input
Alarm call 1	→	E2 Input
LED 6	→	E3 Input
Reference point	→	G for E2, E3
Secondary signal unit	←	S1 Output
Button 5	←	S2 Output
Reference point		COM for S1,S2

## Define basic configuration 2



### Replacement for HT 442-.../HT 642-...

3 inputs,  
E2 - E3 10-30 V DC potential-free

S1,S2 contact 24 V / 1 A  
As per foot point

2 speech channels

### Call tones

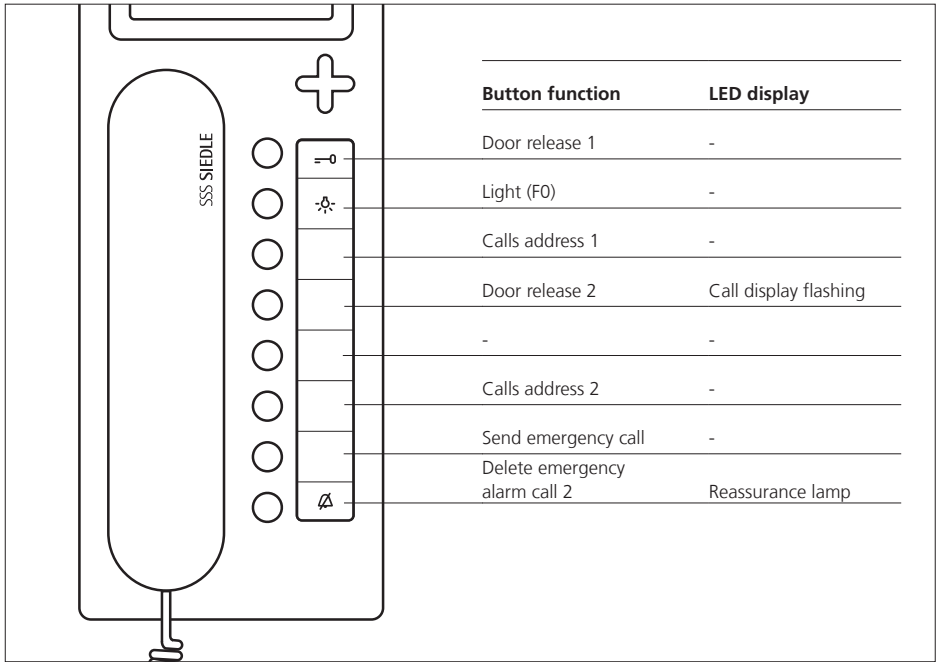
Dialling tone	= Constant
Engaged	= Single short
Call	= Single long
Door call 1	= Slow three-tone
Door call 2	= Fast three-tone
Storey call 1	= Two-tone
Fire alarm	= Alpha tone 2

### Terminal functions

Storey call 1	→	E1 input
Alarm call 1	→	E2 input
Personnel present	→	E3 Input
Reference point	→	G for E2, E3
Secondary signal unit	←	S1 output
Monitor ON	←	S2 Output
Reference point		COM for S1,S2



## Define basic configuration 3



### Replacement for HT 443-.../HT 643-...

3 inputs  
E2 - E3 10-30 V DC potential-free

S1,S2 contact 24 V / 1 A  
As per foot point

2 speech channel

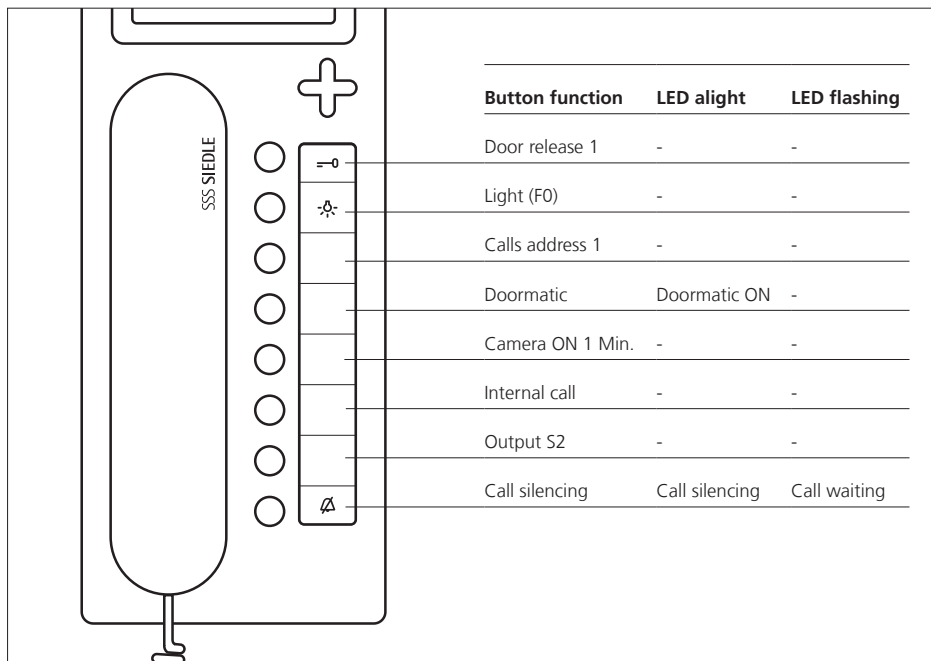
#### Call tones

Dialling tone	= Constant
Engaged	= Single short
Call	= Single long
Door call 1	= Slow three-tone
Door call 2	= Fast three-tone
Storey call 1	= Two-tone
Fire alarm	= Alpha tone 2

#### Terminal functions

Storey call 1	→	E1 input
Alarm call 1	→	E2 input
Presence	→	E3 Input
Reference point	→	G for E2, E3
Secondary signal unit	←	S1 output
Reassurance lamp	←	S2 Output
Reference point		COM for S1,S2

## Define basic configuration 4



### Application: Office

3 inputs  
E2 - E3 10-30 V DC potential-free

S1,S2 contact 24 V / 1 A  
As per foot point

2 speech channel

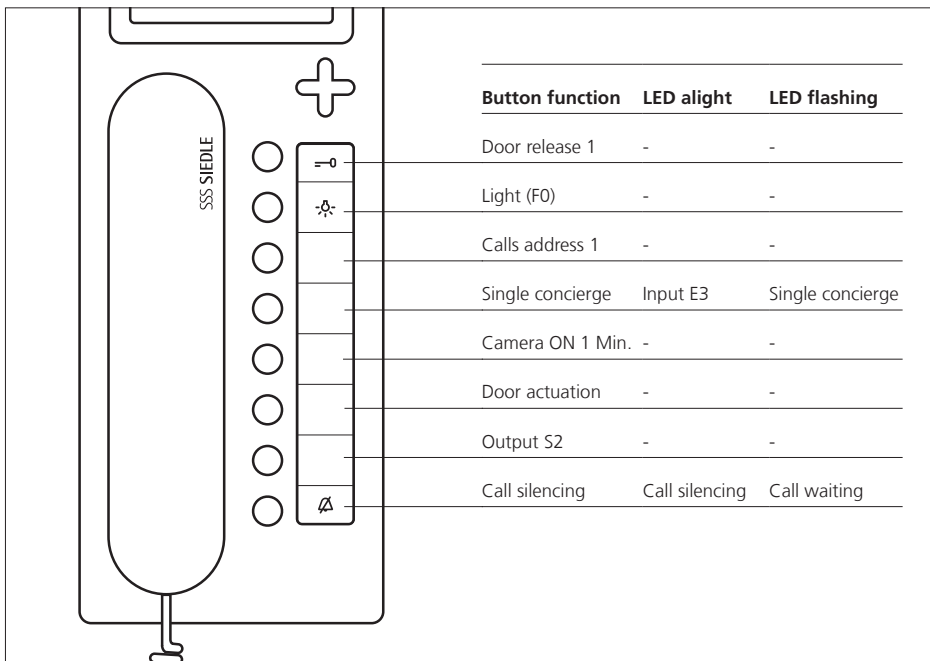
### Call tones

Dialling tone	= Constant
Engaged	= Single short
Call	= Single long
Door call 1	= Slow three-tone
Door call 2	= Fast three-tone
Storey call 1	= Two-tone
Fire alarm	= Alpha tone 2

### Terminal functions

Storey call 1	→	E1 Input
Alarm call 1	→	E2 Input
Attention tone	→	E3 Input
Reference point	→	G for E2, E3
Secondary signal unit	←	S1 Output
Button 5	←	S2 Output
Reference point		COM for S1,S2

## Define basic configuration 5



### Application: Apartment complex with individual concierge function

3 inputs  
E2 - E3 10-30 V DC potential-free

S1,S2 contact 24 V / 1 A  
As per foot point

2 speech channel

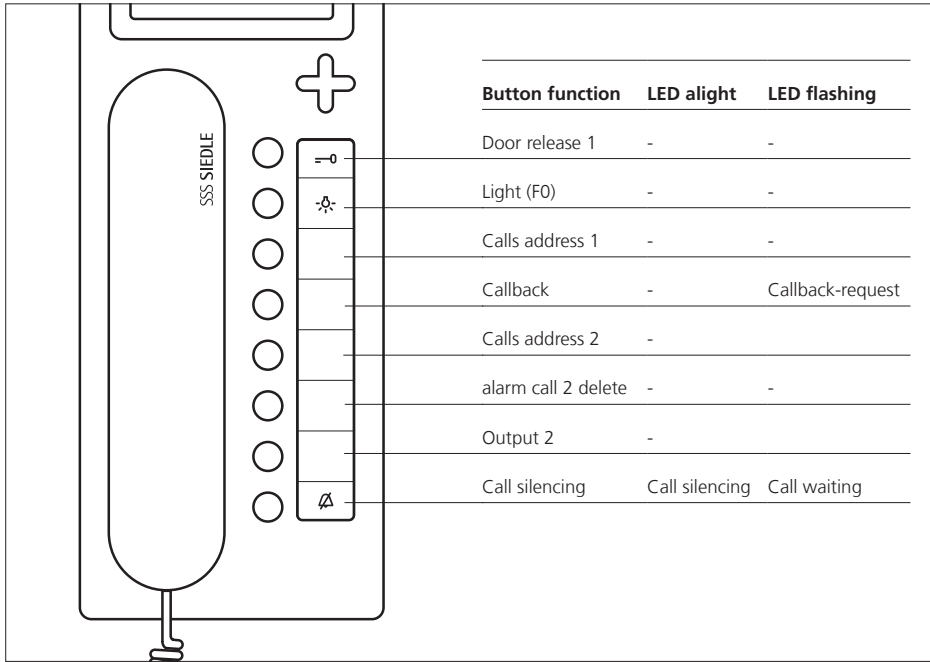
#### Call tones

Dialling tone	= Constant
Engaged	= Single short
Call	= Single long
Door call 1	= Slow three-tone
Door call 2	= Fast three-tone
Storey call 1	= Two-tone
Fire alarm	= Alpha tone 2

#### Terminal functions

Storey call 1	→	E1 Input
Alarm call 1	→	E2 Input
LED 2	→	E3 Input
Reference point	→	G for E2, E3
Secondary signal unit	←	S1 Output
Button 5	←	S2 Output
Reference point		COM for S1,S2

## Define basic configuration 6



### Application: Apartment complex with callback function

3 inputs  
E2 - E3 10-30 V DC potential-free

S1,S2 contact 24 V / 1 A  
As per foot point

2 speech channel

#### Call tones

Dialling tone	= Constant
Engaged	= Single short
Call	= Single long
Door call 1	= Slow three-tone
Door call 2	= Fast three-tone
Storey call 1	= Two-tone
Alarm call 2	= Alpha tone 2
VIP call 1	= Special tone

#### Terminal functions

Storey call 1	→	E1 Input
Alarm call 1	→	E2 Input
Alarm call 2	→	E3 Input
Reference point	→	G for E2, E3
Reassurance lamp	←	S1 Output
Button 5	←	S2 Output
Reference point		COM for S1,S2

## Application

Poste Multi avec moniteur couleur TFT 8,8 cm intégré, touches incorporées pour lumière et gâche, 6 touches de fonctions intégrées, programmables pour les fonctions appeler, télécommande, ouverture automatique des portes, blocage d'appel, concierge individuel, appel d'urgence, appel d'alarme, etc.

## Caractéristiques fonctionnelles :

- 8 affichages à LED, programmables pour affichage d'appel, LED tranquillisante en cas d'appel d'urgence, demande de rappel, fonctions activées comme blocage d'appel, ouverture automatique des portes, concierge individuel, etc.
- 3 entrées pour le branchement de touches d'étage, appel d'alarme, appel d'urgence, pour déclencher des fonctions de télécommutation et de signalisation, pour activer les affichages à LED incorporés
- 2 sorties de commande en tant que contacts de relais avec point de référence commun, programmables pour les fonctions signal auxiliaire, LED tranquillisante, fonction touche sans potentiel, etc.
- 6 configurations de base sélectionnables sans aides
- Configuration individuelle à l'aide du contrôleur système SCO 740-...
- Touche de commande à 5 voies intégrée pour commander la mémoire d'images, le zoom, la luminosité, la saturation des couleurs, le réglage de la date/de l'heure, et pour commander des caméras pivotantes/inclinables
- Mémoire d'images intégrée pour 28 images
- Avec carte SD correspondante, extensible à plus de 20.000 images

## Tension électrique



L'installation, le montage et l'entretien d'appareils électriques ne doivent être réalisés que par un spécialiste en électricité.

• La norme DIN EN 60065 doit être respectée ! Lors de l'établissement de la liaison électronique, les exigences de VDE (Fédération des Electrotechniciens Allemands) 0805 ou EN 60950 doivent être respectées.

• Une pose parallèlement à des lignes conductrices de haute fréquence ou fortement perturbatrices doit impérativement être évitée.

• Respecter les directives de planification et d'installation des installations Multi.

## Charge électrostatique



La charge électrostatique peut détruire l'appareil en cas de contact direct avec la carte de circuits imprimés. Evitez par conséquent tout contact direct avec la carte de circuits imprimés.

## Etendue de la fourniture

- HTV 840-... composé de :
- HTV 840-... (Socle et boîtier avec carte de circuits imprimés), zone de marquage et insert de marquage
  - Combiné
  - Cordon spiralé
  - Fausse-carte pour enfichage de la carte SD
  - Notice d'utilisation pour le consommateur
  - La présente information produit

## Installation

L'installation peut être effectuée sous n'importe quelle forme, en tant que câblage parallèle, des systèmes de base ou à ligne ascendante avec distributions en étages étant conseillés. L'installation des lignes coaxiales s'effectue en étoile à partir de la distribution d'étage. **Les lignes en étoile ou annulaires pures sont à éviter.**

## Câbles

Il faut utiliser, comme matériel d'installation, un câble appairé torsadé et blindé JY(St)Y de 0,8 mm.

Les fils 1 et 2 doivent en général être doublés dans les lignes de base, et les fils de l'alimentation vidéo +Vp et OV doivent également être doublés.

## Portée

Avec un diamètre de fil de 0,8 mm, on obtient une portée maximum de 800 ou 1000 m.

## Alimentation secteur

L'alimentation des téléphones systèmes s'effectue en 24 V CC (22-28 V). La tension d'alimentation sur l'appareil ne doit jamais, sous charge, chuter au-dessous de 22 V.

## Montage

De série, les appareils sont prévus pour un montage mural. Il faut en principe prévoir une prise de 55 mm sous le passage de câble du téléphone système, en tant que zone de blocage et de rangement.

Dénuder le câble sur 80 mm environ.

**1** Hauteur de montage conseillée env. 1,50 m du centre de l'appareil.

**2** Ouverture de l'appareil par la face arrière ; à ces fins, appuyer sur le levier encliquetable.

**3** Dans le cas d'un montage directement au mur, fixer le socle à l'aide de 4 vis. Respecter la position de montage Haut/Top.

**4** Dans le cas d'un montage sur prise, utiliser les orifices pour vis prévus au centre de l'appareil. Respecter la position de montage Haut/Top.

**5** Effectuer l'installation conformément au schéma AS. Raccorder le câble coaxial et l'alimentation vidéo sur la carte de circuits imprimés.

**6** Les fils du câble d'installation doivent être regroupés dans la zone d'installation libre du socle.

**7** Introduire la prise mâle de couleur du cordon spiralé dans la prise femelle du boîtier, un clic devant être perçu lorsque la prise mâle s'emboîte.

**8** Emboîter l'autre extrémité du cordon spiralé dans le combiné, jusqu'à l'encliquetage de la prise

mâle. Le raccordement ne peut plus être défaut.

**9 Accrocher le boîtier en haut du socle et fermer en exerçant une légère pression.**

**10 Implantation des bornes**

\* Touche d'appel d'étage à prévoir par le client

\*\* Touche d'alarme/contact à prévoir par le client

\*\*\* Touche/contact à prévoir par le client

**11 Câblage des entrées et des sorties**

**12 Comparaison HT 642-... avec MOM/MOC 611-..., HT 740-... avec MOM/MOC 711-...**

**13 Réglage de l'adresse avec les commutateurs à coulisse.**

(Voir notice de programmation)

## Démontage

**14 Pour déposer le boîtier à l'aide d'un tournevis pour vis à tête fendue, repousser le verrouillage vers le haut. La carte de circuits imprimés et le combiné restent sur la partie supérieure du boîtier.**

## Marquage

**15 Les fonctions des touches peuvent être marquées en conséquence sur la zone de marquage. La vire peut être relevée latéralement.**

## Réglage du volume de la tonalité d'appel

**16 Sous l'insert de marquage, on peut accéder au potentiomètre destiné au réglage du volume de la tonalité d'appel.**

**17 Affectation des touches de l'appareil.**

## Accessoire pour HTV 840-...

• ZTV 840-... pour transformer un appareil mural en un appareil de table.

## Mise en service

Une fois que le montage et l'installation ont été correctement effectués, on règle une adresse sur chaque appareil, à l'état hors tension (figure 13, réglage adresse appareil). 4 appareils au maximum peuvent avoir la même adresse, ce

qui signifie que ces appareils sont alors commutés en parallèle. Au poste central, on met l'installation en marche et, au bout de peu de temps, max. 3 minutes, l'installation est prête à fonctionner à l'état à la livraison (configuration de base 6).

## Définir la configuration

A l'état à la livraison, c'est toujours la configuration de base 6 qui est définie. Une configuration ne peut pas être effacée, elle peut seulement être écrasée. Une installation peut être équipée d'appareils (HTV 840-...) ayant des configurations différentes. Les capacités de l'ensemble de l'installation s'orientent alors toujours sur le niveau de configuration le plus bas. L'utilisation mixte n'est toutefois autorisée qu'entre les configurations 1-3 ou 4-6.

## Position du commutateur de programmation

En programmation manuelle, positionner le commutateur à glissière 10 (FP) destiné à la programmation sur "Marche", puis le repositionner sur "Arrêt" pour l'état de service. Si un SCO 740-... est intégré à l'installation, le commutateur doit toujours être positionné sur "Arrêt".

## Configuration de base

Les 6 configurations de base définies peuvent être appelées sans autres moyens auxiliaires. Le commutateur à coulisse 10 (FP) étant positionné sur Marche, appuyer en même temps sur la touche lumière et la touche gâche, maintenir l'appui et appuyer sur le chiffre (1-6) correspondant à la configuration souhaitée.

Au bout de 3 secondes environ, les deux LED se trouvent sous la touche gâche et la touche lumière s'éclairent pendant une brève période. Ceci valide la configuration de cet appareil. Dans l'appareil manuel, une tonalité d'acquiescement retentit également.

## Après la configuration, le commutateur à coulisse 10 (FP) doit être repositionné sur Arrêt.

## Configuration du système

La configuration du système permet de configurer individuellement tous les HTV 840-... raccordés, avec toutes les possibilités de configuration du système. La condition de base nécessaire à la configuration du système est toujours un contrôleur système SCO 740-...

Par l'intermédiaire d'une PRI 602-..., on peut y raccorder un PC qui facilite la configuration et par l'intermédiaire duquel on peut lire, modifier, mémoriser et imprimer la configuration de tous les postes. Vous trouverez de plus amples indications à cet égard dans la notice de programmation du SCO 740-...

## Configuration élargie

La configuration élargie donne au spécialiste formé la possibilité de procéder à des modifications individuelles de la configuration. Ceci nécessite toutefois, impérativement, de solides connaissances du système.

## Mémoire d'images

La fonction mémoire d'images est désactivée au moment de la livraison. Elle doit être activée, en cas de besoin, par l'intermédiaire du logiciel de programmation SCO. La condition à remplir est une alimentation en tension vidéo suffisante!

Lorsque l'on mémorise une image, ceci est indiqué par la LED se trouvant sous la touche TÖ (gâche). L'affichage peut être placé sur n'importe quelle LED, par l'intermédiaire du logiciel de programmation. Par ailleurs, n'importe quelle touche peut être affectée de la fonction „Afficher images mémorisées“, pour un accès direct aux images mémorisées. A l'état à la livraison, les images mémorisées peuvent être appelées à l'aide de la touche Entrée.

La mémoire d'images de l'appareil peut mémoriser 28 images de la caméra de porte.

Les images mémorisées dans l'appareil sont effacées après une panne de courant.

Si le système comporte des caméras dotées de la fonction pivotement/ inclinaison, les touches de direction de la commande vidéo peuvent être utilisées pour la fonction N/B. Lors d'une sélection par l'intermédiaire de la touche „Commande“, l'image demeure dans sa pleine taille et la caméra peut être pilotée par l'intermédiaire des touches de direction. Avec la fonction „Retour“, le module vidéo est de nouveau en mode normal.

**Vous obtiendrez de plus amples informations par l'intermédiaire de la Hotline Siedle-Multi**  
**Téléphone +49 7723 63-378**

### Réglage de la langue, de la date et de l'heure

Après la première mise en marche du moniteur, il faut choisir la langue. L'afficheur passe ensuite à l'entrée de la date et de l'heure. Si l'installation Multi comporte une horloge système, l'heure se met automatiquement à jour.

### Affectation des touches moniteur

Le moniteur s'utilise par l'intermédiaire d'une touche à 5 voies. La touche entrée permet de mettre le moniteur en marche ou de valider une fonction sélectionnée. Les touches de commande permettent de naviguer dans les niveaux de menu.

Touche entrée



Touches de commande



Différentes fonctions peuvent être affectées aux touches de commande, en fonction de l'affichage du moniteur.

Sur la face supérieure de l'appareil, une carte SD peut être insérée en complément. Il est possible d'utiliser des cartes de 32 MB à 32 GB, 25 à plus de 20000 images pouvant être mémorisées en fonction de la taille de la carte. Une image nécessite environ 1,2 MB d'emplacement mémoire. Les images se mémorisent en tant que fichier \*.tif, à une résolution de 720 x 576 pixels. Lorsque l'emplacement mémoire de la carte est épuisé, c'est toujours l'image la plus ancienne qui est écrasée. Lorsque la carte est en place, le symbole de la carte SD s'affiche sur la ligne se trouvant tout en haut.

### Les images en mémoire sont soumises, de la même façon que les photographies, aux droits d'auteur.

### Élimination

Une élimination dans les normes et une collecte séparée des appareils usagés servent à prévenir les dégâts potentiels de l'environnement et de la santé. Elles sont la condition à remplir pour permettre le recyclage d'appareils électriques et électroniques usagés.

De même, les batteries ne doivent pas être déposées dans les ordures ménagères.

Pour éliminer vos appareils usagés et vos batteries, respectez les dispositions locales relatives à l'élimination des déchets, que vous pouvez demander à votre commune, à votre service d'élimination des déchets ou au revendeur spécialisé auprès duquel vous avez acheté le produit. Avant d'éliminer des batteries, décoller les contacts présentant des bandes adhésives ou autres matériaux isolants, afin que ceux-ci n'entrent pas en contact direct avec d'autres objets ! Un contact direct avec d'autres objets métalliques

présents dans des conteneurs à déchets peut conduire à des incendies et explosions.

### Accessoire pour HTV 840-...

- ZTV 840-... pour transformer un appareil mural en un appareil de table.

### Caractéristiques techniques

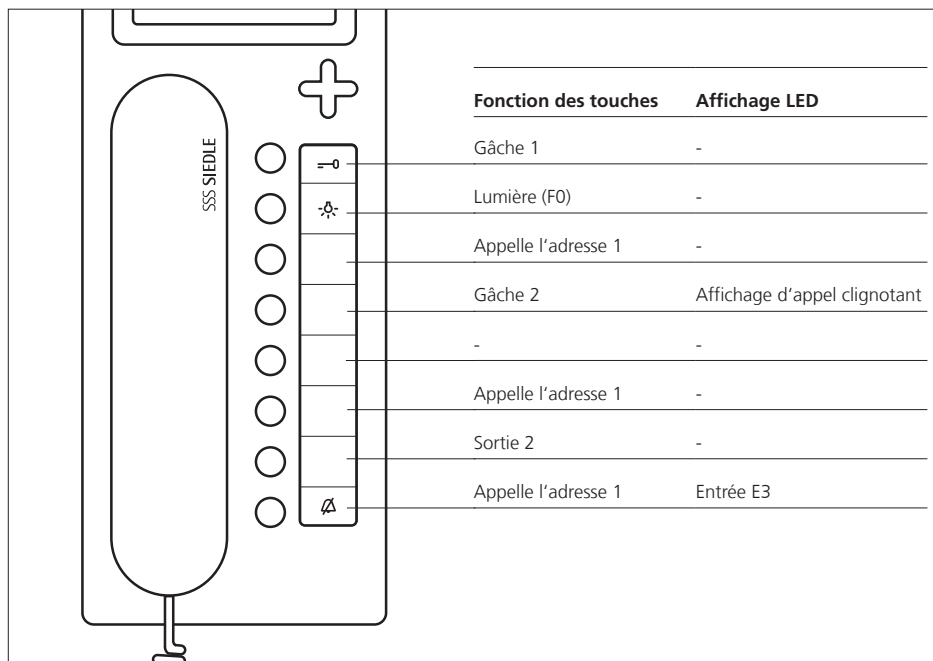
- Alimentation par l'intermédiaire du bus Multi, intensité absorbée max. 100 mA
- Intensité absorbée vidéo max. 70 mA
- Volume de la sonnerie : max. 83 dB (A)
- Moniteur couleur 8,8 cm
- Mémoire d'images :
  - 28 images dans la mémoire de l'appareil
  - Carte SD de 32 MB à 32 GB
  - Plus de 20.000 images possibles sur carte SD, en fonction de la carte SD utilisée
  - Format des fichiers \*.tif
  - Structure des données FAT 16/32
  - Résolution 720 x 576 pixels
  - Dimensions L x H x P 106 x 278 x 45 mm

## Configuration du menu pour la première mise en service

Affichage écran	Fonction
Langue	Choix de la langue
Date/heure	2012-01-25 21:43:47 Réglage de la date et de l'heure actuelle.
	<b>Changement d'heure automatique</b> Sélection entre (Europe, Amérique du nord, désactivée). L'heure du système passera alors automatiquement de l'heure d'été à l'heure normale.
Design	Sélection des différentes variantes de présentation
Réglages de l'afficheur	<b>Luminosité (afficheur)</b> réglable en 6 niveaux.
	<b>Luminosité (vidéo)</b> réglable en 21 niveaux.
	<b>Contraste (vidéo)</b> réglable en 21 niveaux.
	<b>Gamma (vidéo)</b> réglable en 101 niveaux.
	<b>Couleur (vidéo)</b> réglable en 21 niveaux.
Temporisations	<b>Temporisation mise en marche vidéo</b> Le moniteur se met en marche d'une façon temporisée. Réglable dans la plage de 0 à 10 secondes.
	<b>Temporisation enregistrement</b> L'image se mémorise d'une façon temporisée. Réglable dans la plage de 0 à 25 secondes. Si des images ne sont mémorisées qu'en partie ou de façon incomplète, il faut augmenter la valeur.
Service	<b>Images de test</b> Affichage de différentes images test en noir, blanc, gris et couleur. Sélection par touche de commande droite.
	<b>Autotest</b> Effectue un diagnostic interne.
	<b>Ajustage de l'affichage</b> Sélectionner la plage d'affichage de l'écran.
	<b>Reset</b> L'appareil redémarre. Les réglages mémorisés comme, p. ex., la luminosité ou la temporisation de mise en marche, demeurent. Les images qui sont mémorisées dans l'appareil s'effacent.
	<b>Réglages d'usine</b> Tous les réglages sont ramenés à l'état à la livraison.
	<b>Version 1.0.0.0</b> Affichage de l'indice du logiciel.



## Définir la configuration de base 1



### Remplace HT 441-.../HT 641-...

3 entrées,  
E2 - E3 10-30 V CC sans potentiel

S1,S2 Contact 24 V / 1 A  
selon base

1 voie de communication

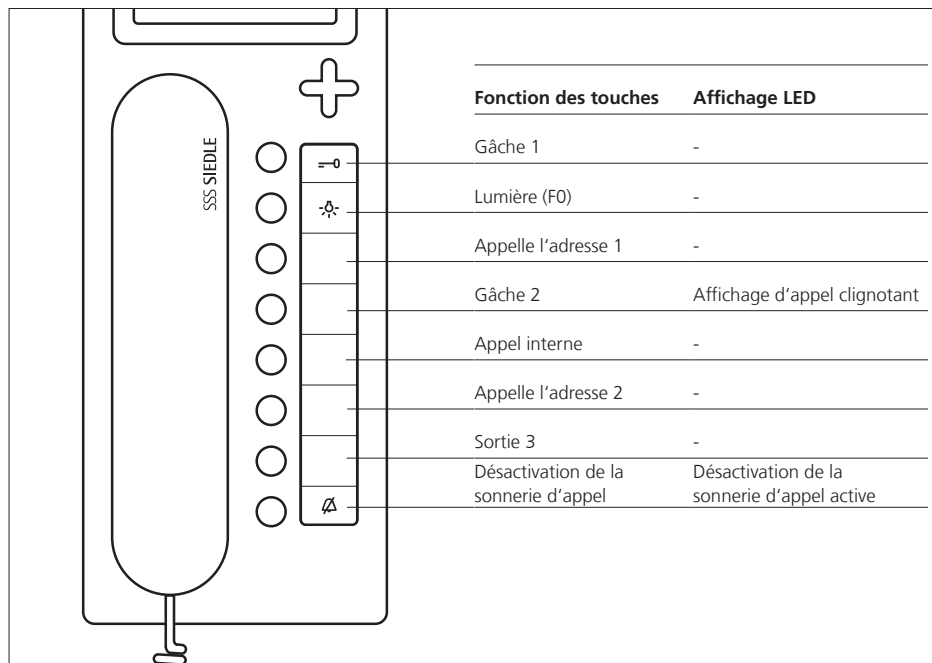
### Tonalités d'appel

Libre	= permanente
Occupé	= individuelle courte
Appel	= individuelle longue
Appel de porte 1	= trois sons lents
Appel de porte 2	= trois sons rapides
Appel d'étage 1	= deux sons
Alarme incendie	= tonalité alpha 2

### Fonction des bornes de raccordement

Appel d'étage 1	→	E1 Entrée
Appel d'alarme 1	→	E3 Entrée
LED 6	→	E3 Entré
Point de référence	→	G pour E2, E3
Appareil de signalisation auxiliaire	←	Sortie S1
Touche 5	←	S2 Sortie
Point de référence		COM pour S1, S2

## Définir la configuration de base 2



### Remplace HT 442-.../HT 642-...

3 entrées,  
E2 - E3 10-30 V DC sans potentiel

S1,S2 Contact 24 V / 1 A  
selon base

2 voies de communication

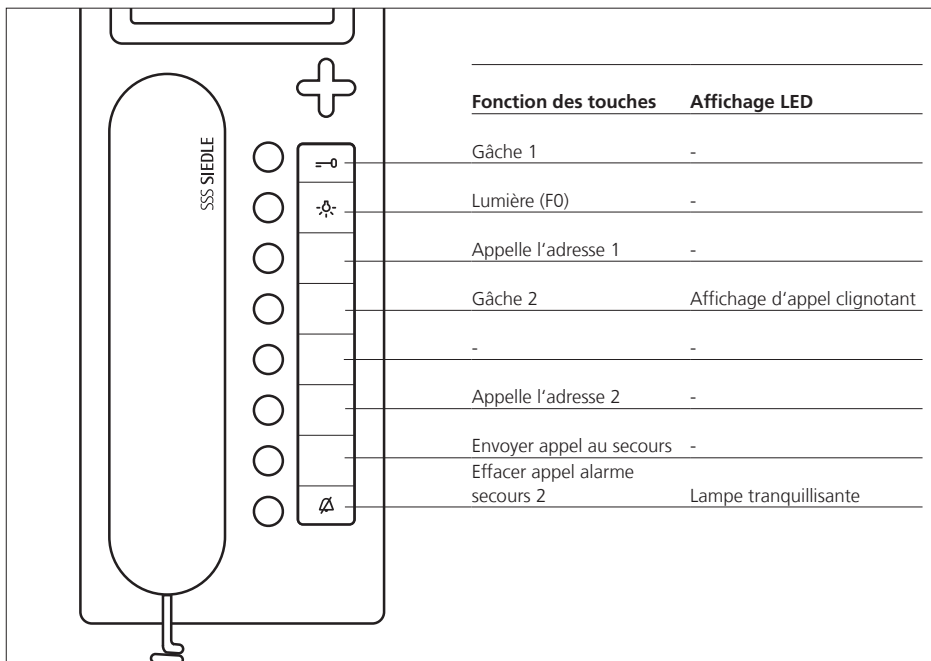
### Tonalités d'appel

Libre	= permanente
Occupé	= individuelle courte
Appel	= individuelle longue
Appel de porte 1	= trois sons lents
Appel de porte 2	= trois sons rapides
Appel d'étage 1	= deux sons
Alarme incendie	= tonalité alpha 2

### Fonction des bornes de raccordement

Appel d'étage 1	→	E1 Entrée
Appel d'alarme 1	→	E3 Entrée
Personnel présent	→	E3 Entré
Point de référence	→	G pour E2, E3
Appareil de signalisation auxiliaire	←	Sortie S1
MARCHE moniteur	←	S2 Sortie
Point de référence		COM pour S1, S2

## Définir la configuration de base 3



### Remplace HT 443-.../HT 643-...

3 entrées,  
E2 - E3 10-30 V DC sans potentiel

S1,S2 Contact 24 V / 1 A  
selon base

2 voie de communication

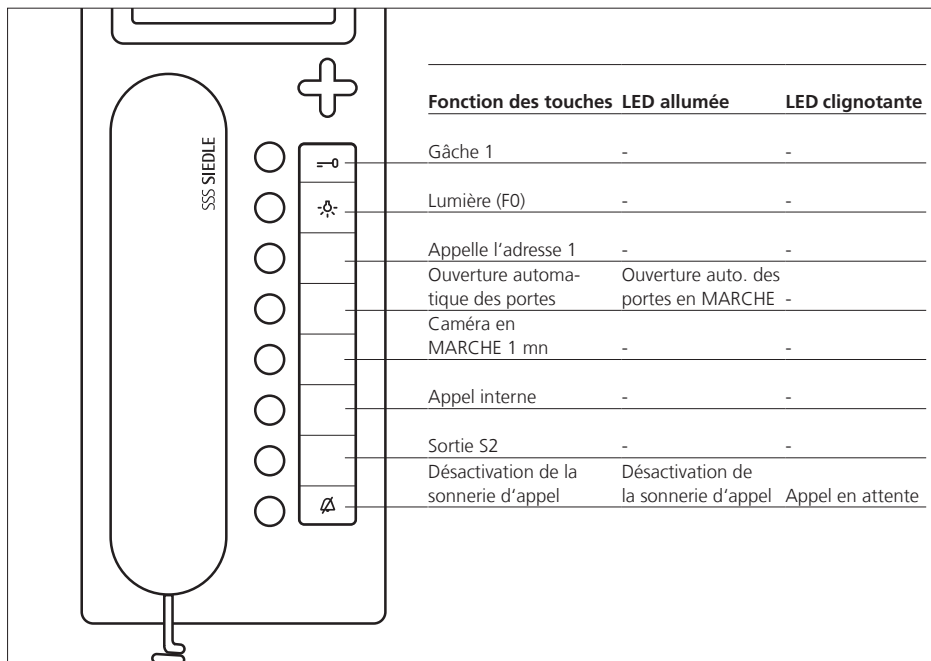
### Tonalités d'appel

Libre	= permanente
Occupé	= individuelle courte
Appel	= individuelle longue
Appel de porte 1	= trois sons lents
Appel de porte 2	= trois sons rapides
Appel d'étage 1	= deux sons
Alarme incendie	= tonalité alpha 2

### Fonction des bornes de raccordement

Appel d'étage 1	→	E1 Entrée
Appel d'alarme 1	→	E3 Entrée
Présence	→	E3 Entré
Point de référence	→	G pour E2,E3
Appareil de signalisation auxiliaire	←	Sortie S1
Lampe tranquillisante	←	S2 Sortie
Point de référence		COM pour S1, S2

## Définir la configuration de base 4



### Application : Bureau

3 entrées,  
E2 - E3 10-30 V DC sans potentiel

S1,S2 Contact 24 V / 1 A  
selon base

2 voie de communication

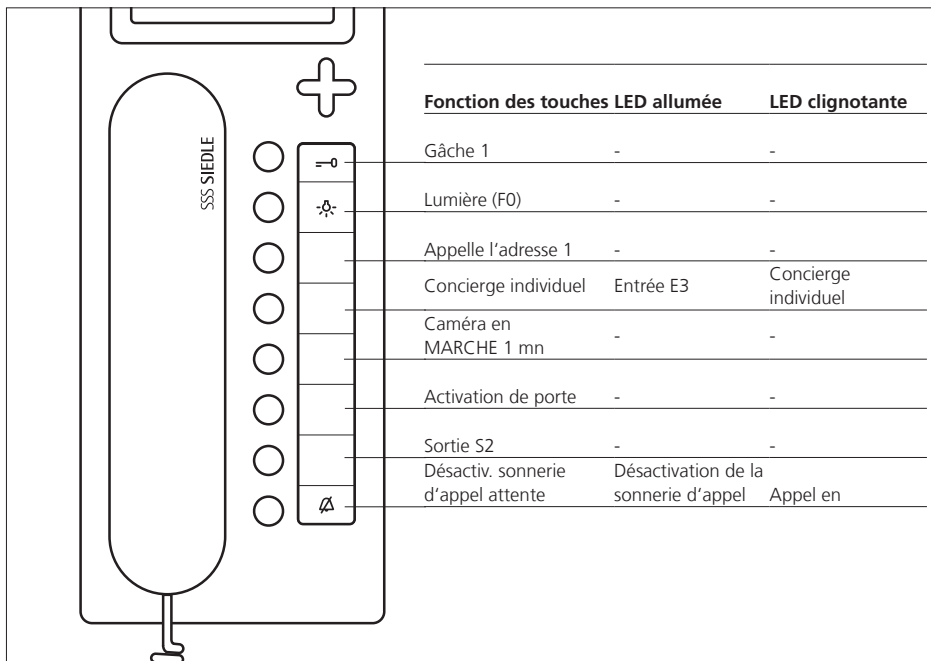
### Tonalités d'appel

Libre	= permanente
Occupé	= individuelle courte
Appel	= individuelle longue
Appel de porte 1	= trois sons lents
Appel de porte 2	= trois sons rapides
Appel d'étage 1	= deux sons
Alarme incendie	= tonalité alpha 2

### Fonction des bornes de raccordement

Appel d'étage 1	→	E1 Entrée
Appel d'alarme 1	→	E2 Entrée
Tonalité pour attirer l'attention	→	E3 Entrée
Point de référence	→	G pour E2, E3
Appareil de signalisation auxiliaire	←	Sortie S1
Touche 5	←	S2 Sortie
Point de référence		COM pour S1, S2

## Définir la configuration de base 5



### Application : Complexe résidentiel avec fonction concierge individuelle

3 entrées,  
E2 - E3 10-30 V DC sans potentiel

S1,S2 Contact 24 V / 1 A  
selon base

2 voie de communication

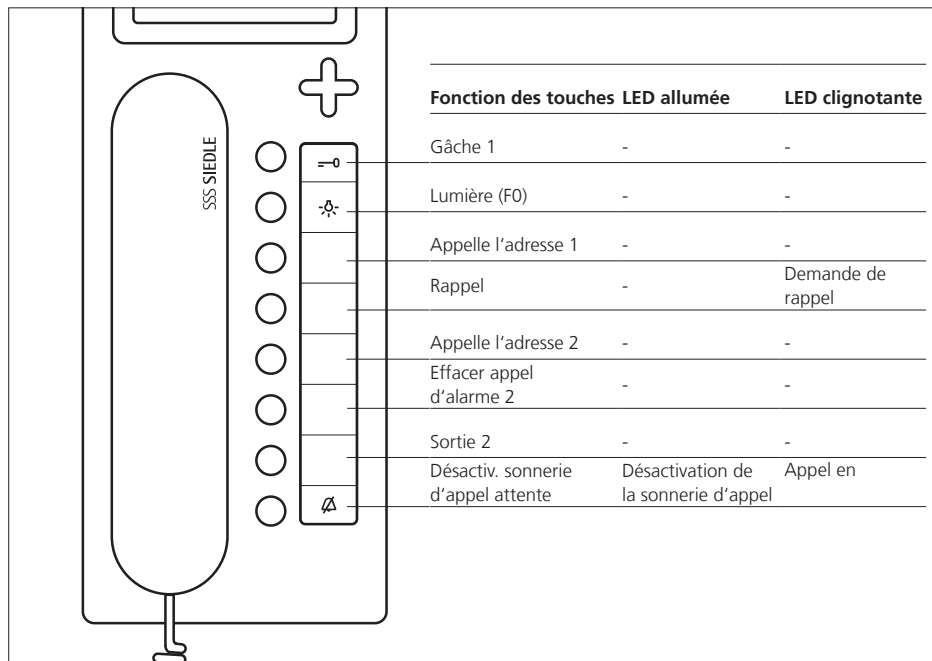
#### Tonalités d'appel

Libre	= permanente
Occupé	= individuelle courte
Appel	= individuelle longue
Appel de porte 1	= trois sons lents
Appel de porte 2	= trois sons rapides
Appel d'étage 1	= deux sons
Alarme incendie	= tonalité alpha 2

#### Fonction des bornes de raccordement

Appel d'étage 1	→	E1 Entrée
Appel d'alarme 1	→	E3 Entrée
LED 2	→	E3 Entré
Point de référence	→	G pour E2, E3
Appareil de signalisation auxiliaire	←	Sortie S1
Touche 5	←	S2 Sortie
Point de référence		COM pour S1, S2

## Définir la configuration de base 6



### Application : Complexe résidentiel avec fonction rappel

3 entrées,  
E2 - E3 10-30 V DC sans potentiel

S1,S2 Contact 24 V / 1 A  
selon base

2 voie de communication

### Tonalités d'appel

Libre	= permanente
Occupé	= individuelle courte
Appel	= individuelle longue
Appel de porte 1	= trois sons lents
Appel de porte 2	= trois sons rapides
Appel d'étage 1	= deux sons
Appel d'alarme 2	= tonalité alpha 2
Appel Vip 1	= tonalité spéciale

### Fonction des bornes de raccordement

Appel d'étage 1	→	E1 Entrée
Appel d'alarme 1	→	E3 Entrée
Appel d'alarme 2	→	E3 Entré
Point de référence	→	G pour E2, E3
Lampe tranquillisante	←	Sortie S1
Touche 5	←	S2 Sortie
Point de référence		COM pour S1, S2

## Toepassing

Multi-Telefoon met ingebouwde TFT-kleurenmonitor 8,8 cm, ingebouwde toetsen voor licht- en deuropener, 6 geïntegreerde functietoetsen, programmeerbaar voor de functies bellen, afstandschakelen, deurautomatiek, oproepblokkering, enkele conciërge, noodoproep, alarmoproep etc.

## Prestatiekenmerken:

- 8 LED weergaven, programmeerbaar voor oproepweergave, geruststellings-LED bij noodoproep, terugbelaanvraag, geactiveerde functies zoals oproepblokkering, deurautomatiek, enkele conciërge, etc.
- 3 ingangen, voor de aansluiting van etage-, alarmoproep, noodoproep, voor het uitvoeren van afstandschaakel- en meldfuncties, voor aanschakelen van de ingebouwde LED displays
- 2 stuuruitgangen als relaiscontacten met gemeenschappelijk bronpunt, programmeerbaar voor de functies nevensignaal, geruststellings-LED, potentiaalvrije toetsfuncties e.a.
- 6 basisconfiguraties zonder hulpmiddelen te kiezen
- Individuele configuratie met behulp van de Systeemcontroller SCO 740-...
- Ingebouwde 5-weg stuurtoets voor de bediening van het beeldgeheugen, zoom, helderheid, kleurinstelling, voor de datum-/tijdinstelling evenals voor de sturing van zwenk-/buigcamera's
- Geïntegreerd beeldgeheugen voor 28 afbeeldingen
- Met geschikte SD-kaart uit te breiden tot 20000 afbeeldingen

## Elektrische spanning



Inbouw, montage en onderhoudswerkzaamheden aan elektrische apparaten mogen uitsluitend door een elektro-vakman

worden uitgevoerd.

- Er dient rekening te worden gehouden met de norm DIN EN 60065! Bij het maken van de elektronische verbindingen dient rekening te worden gehouden met de vereisten van VDE 0805 resp. EN 60950.
- Parallel leggen aan hoog-frequente of erg storingsgevoelige leidingen dient absoluut te worden vermeden.
- Let op de plannings- en installatierichtlijnen voor Multinstallaties.

## Elektrostatische lading



Door elektrostatische lading kan bij een direct contact met de printplaat het apparaat worden vernietigd. Vermijd u daarom het direct aanraken van de printplaat.

## Leveringsomvang

- HTV 840-... bestaande uit
- HTV 840-... (basisplaat en behuizing met printplaat), belletteringsveld en opschrift-inleg
  - Hoorn
  - Spiraalkabel
  - Afdekking voor SD-kaartinvoer
  - Gebruikershandleiding voor de eindgebruiker
  - Deze productinformatie

## Installatie

De installatie kan in iedere willekeurige vorm als parallel verkabeling geschieden, aanbevolen worden stam- resp. stijgleidingsystemen met etage-verdelingen. De installatie van de coaxleidingen geschiedt stervormig vanaf de etage-verdeling. **Pure ster- of ringleidingen dienen te worden vermeden.**

## Leidingsmateriaal

Als installatiemateriaal is per paar gedraaid, afgeschermd kabel JY(ST) Y met 0,8 mm te gebruiken. De aders 1 en 2 zijn in stamleidingen algemeen te verdubbelen, de aders

van de videoverzorging +Vp en 0V dienen ook verdubbeld te worden.

## Reikwijdte

Bij 0,8 mm aderdoorsnede wordt een maximale reikwijdte gehaald van 800 resp. 1000 m.

## Netverzorging

De verzorging van de systeemtelefoons geschiedt met 24 V DC (22-28 V). De verzorgingspanning op het apparaat mag onder belasting nooit dalen tot onder 22 V.

## Montage

De apparaten zijn standaard voor wandmontage. In principe dient een 55 mm schakelaardoos onder de kabelinvoering van de systeemtelefoon als klem- en bergruimte te worden gebruikt.

Kabel op ca. 80 mm afmantelen.

- 1 Aanbevolen inbouwhoogte ca. 1,50 m tot midden van het apparaat.**
- 2 Openen van het apparaat vanaf de achterzijde, daarvoor rustpal indrukken.**
- 3 Bij montage direct op de muur met 4 schroeven bevestigen. Let op de inbouwpositie boven/top.**
- 4 Bij montage op schakeldoos de schroefopeningen in het midden van het apparaat gebruiken. Let op de inbouwpositie boven/top.**
- 5 Installatie volgens AS-schema uitvoeren. Coaxkabel en videoverzorging op de printplaat aansluiten.**
- 6 De aders van de installatiekabel dienen binnen de vrije installatieruimte in de basisplaat te worden verborgen.**
- 7 Geleukerde stekker van de spiraalkabel in de bus op de behuizing insteken, de stekker dient hoorbaar op zijn plaats te klikken.**
- 8 Andere eind van de spiraalkabel in de hoorn insteken, tot de stekker op zijn plaats zit. De verbinding is niet meer los te maken.**
- 9 Behuizing boven op de basisplaat hangen en met lichte druk sluiten.**

### 10 Klemindeling

\* Etage-oproep standaard

\*\* Alarmtoets/contact standaard

\*\*\* Toets/contact standaard

**11 Schakelen van de in- en uitgangen**

**12 Tegenoversteling HT 642-... met MOM/MOC 611-..., HT 740-... met MOM/MOC 711-...**

**13 Adresinstelling met de schuifschakelaars.** (zie programmeerhandleiding)

### Demontage

**14 Voor het afnemen van de behuizing met een platet Schroeven-draaijer de vergrendeling naar boven drukken. De printplaat en hoorn blijven in het bovenste deel van de behuizing.**

### Beschrijving

**15 Het beletteringsveld kan met de toetsfuncties overeenkomstig worden beschreven. Het kijkglasje kan zijdelings worden afgenomen.**

### Instelling van het beltoonvolume

**16 Onder de beletteringsinleg is de potmeter voor de volumeregeling toegankelijk.**

**17 Toetsenindeling van het apparaat.**

### Accessoires voor HTV 840-...

• ZTV 840-... voor de ombouw van wandapparaat naar tafelapparaat.

### Ingebruikname

Na geordende montage en installatie wordt **in stroomloze toestand** op ieder apparaat een adres ingesteld (afbeelding 13, instelling apparaatadres). Maximaal 4 apparaten kunnen met hetzelfde adres worden voorzien, wat betekent, dat deze apparaten dan parallel geschakeld zijn. Op een centrale plaats wordt de installatie ingeschakeld en na korte tijd, max. 3 minuten is de installatie in de afleveringstoestand (basisconfiguratie 6) gereed voor gebruik.

### Configuratie vastleggen

In de afleveringstoestand is altijd de basisconfiguratie 6 vastgelegd. Een configuratie kan niet worden gewist maar alleen worden overschreven. In een installatie kunnen apparaten (HTV 840-...) met verschillende configuraties zijn uitgerust. Daarbij oriënteert het prestatievermogen zich altijd aan de laagste configuratiestap. Het gemengde gebruik is echter alleen tussen de configuraties 1-3 resp. 4-6 toegestaan.

### Programmeer-schakelaar-positie

Bij handmatig programmeren de schuifschakelaar 10 (FP) voor het programmeren op "Aan" zetten en daarna voor de gebruiksstand weer op "Uit" zetten. Indien een SCO 740-... in de installatie is geïntegreerd, dan moet de schakelaar altijd op "Uit" gezet zijn.

### Basisconfiguratie

De 6 vastgelegde basisconfiguraties kunnen zonder verdere hulpmiddelen worden opgeroepen. Bij ingeschakelde schuifschakelaar 10 (FP) de licht- en deuropenertoets gelijktijdig indrukken, ingedrukt houden de dan het cijfer (1-6) voor de gewenste configuratie indrukken. Na ca. 3 seconden branden de beide LED's onder de deuropener- en lichttoets kort op. Daarmee is de configuratie voor dit apparaat bevestigd. In het handapparaat klinkt bovendien een bevestigingstoon.

**De schuifschakelaar 10 (FP) moet na de configuratie weer worden uitgeschakeld.**

### Systeemconfiguratie

Met behulp van de systeemconfiguratie kunnen alle aangesloten HTV 840-... met alle combinatiemogelijkheden van het systeem individueel worden geconfigureerd. Basisvereiste voor de systeemconfiguratie is altijd een Systeemcontroller SCO 740-... Via een PRI 602-... kan daarop een PC worden aangesloten, die de

configuratie gemakkelijk maakt en via welke de configuratie van alle toestellen kan worden uitgelezen, veranderd, opgeslagen en afgedrukt. Verdere opgaven hierbij vind u in de programmeerhandleiding van de SCO 740-...

### Uitgebreide configuratie

Bij de uitgebreide configuratie krijgt de geschoolde vakman de mogelijkheid, individuele veranderingen in de configuratie uit te voeren. Hiervoor is echter een gedegen kennis van het systeem dringend vereist.

### Beeldgeheugen

De beeldgeheugenfunctie is in de afleveringstoestand gedeactiveerd. Zij dient indien gewensd via de SCO programmeersoftware worden geactiveerd. Voldoende video-spanningsverzorging is vereist! Indien een beeld wordt opgeslagen, dan wordt dit met de LED onder de TÖ-toets weergegeven. De weergave kan via de programmeersoftware op iedere willekeurige LED worden gezet. Bovendien kan een willekeurige toets met de functie „öpgeslagen beelden weer-geven“ voor de directe toegang tot de opgeslagen beelden worden bezet. In de afleveringstestand kunnen opgeslagen beelden met de invoer-toets worden opgeroepen.

Het beeldgeheugen van het apparaat kan 28 beelden van de deurcamera opslaan. In het apparaat opgeslagen beelden zijn na een spanningsuitval gewist.

Indien in het systeem camera's met zwenk/bug-functie aanwezig zijn, kunnen de richtingstoetsen van de videobesturing voor de zwenk/bug-functie gebruikt worden. Bij keuze via de toets „Besturing“ blijft het beeld in volledige grootte staan en via de richtingstoetsen kan de camera bestuurd worden. Met de functie „Terug“ gaat de video-module weer over naar normaal gebruik.



**Verdere informatie krijgt u via de Siedle-Multi-Hotline  
Telefoon +49 7723 63-378**

### Taal, datum en tijd instellen

Na het eerste inschakelen van de monitor dient de taal te worden gekozen. Aansluitend wisselt de weergave naar de invoer dan datum en tijd. Indien in de Multi-Installatie een systeemklok aanwezig is, wordt de tijd automatisch geactualiseerd.

### Toetsenbezetting monitor

De bediening van de monitor geschiedt via een 5-weg toets. Met de invoer-toets wordt de monitor aangeschakeld of een gekozen functie bevestigd. Met de stuurtoetsen vindt de navigatie binnen de menuniveaus plaatst.

Invoer-toets



Stuur-toetsen



De stuurtoetsen kunnen al naar gelang de weergave van de monitor met verschillende functies zijn ingedeeld.

Op de bovenzijde van het apparaat kan additioneel een SD kaart geplaatst worden. Er kunnen kaarten van 32 MB tot 32 GB gebruikt worden, waarbij afhankelijk van de grootte van de kaart 25 tot 20000 foto's kunnen worden opgeslagen. Een foto heeft ca. 1,2 MB geheugen nodig. De foto's worden als \*.tif bestand met een resolutie van 720 x 576 beeldpunten opgeslagen. Indien de geheugenruimte in het apparaat gevuld is, wordt altijd het oudste beeld overschreven. Bij geplaatste kaart wordt in de bovenste regel het symbool van de SD kaart getoond.

**Opgeslagen beelden zijn net als foto's onderhevig aan het auteursrecht.**

### Verwijdering

Juiste verwijdering en gescheiden inzameling van oude apparaten dienen ter voorkoming van potentiële milieu- en gezondheidschade. Zij zijn een vereiste voor de recycling van gebruikte elektro- en electronica-apparaten.

Ook accu's horen niet bij het huisvuil.

Let bij de verwijdering van uw oude apparaten en accu's op de plaatselijk geldende afvalverwijderingsbepalingen, die u bij uw gemeente, uw vuilinzameldienst of de vakhandelaar, bij wie u het product heeft aangeschaft, kunt opvragen.

Voor het verwijderen van de accu de contacten met plakband of ander isolatiemateriaal afplakken, zodat deze niet direct in aanraking komen met andere voorwerpen! Een aanraking met andere metalen voorwerpen in afvalcontainers kan leiden tot branden en explosies.

### Accessoires voor HTV 840-...

- ZTV 840-... voor de ombouw van wandapparaat naar tafelapparaat.

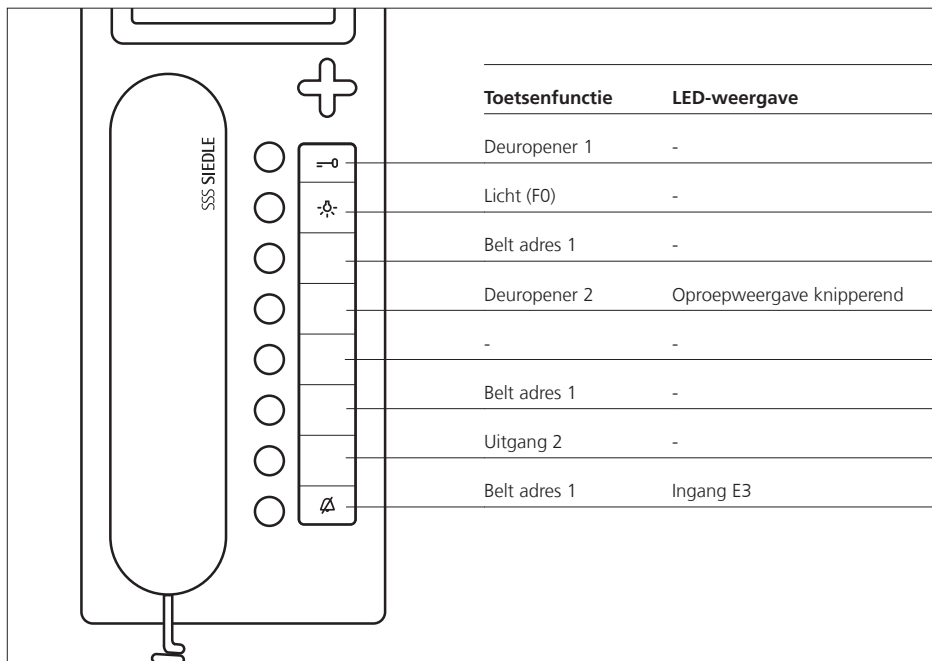
### Technische gegevens

- Verzorging via Multi-Bus, stroomverbruik max. 100 mA
- Stroomverbruik Video max. 70 mA
- Belvolume max. 83 dB (A)
- Kleurenmonitor 8,8 cm Beeldgeheugen:
  - 28 beelden in het apparaatgeheugen
  - SD-kaart van 32 MB tot 32 GB
  - Meer dan 20000 afbeeldingen op SD-kaart mogelijk, afhankelijk van de gebruikte SD-kaart
  - Bestandsformaat \*.tif
  - Datastructuur FAT 16/32
  - Resolutie 720 x 576 pixels
  - Afmetingen B x H x T 106 x 278 x 45 mm

## Menu-configuratie voor de eerste ingebruikname

<b>Display-weergave</b>	<b>Functie</b>
<b>Taal</b>	Taalkeuze
<b>Datum/tijd</b>	2012-01-25 21:43:47 Datum en actuele tijd worden ingesteld.
	<b>Automatische tijdomzetting</b> Keuze tussen (Europa, N. Amerika, gedeactiveerd). De systeemtijd wordt automatisch omgezet tussen zomer- en normale tijd.
<b>Ontwerp</b>	Keuze van de verschillende weergavevarianten.
<b>Display instellingen</b>	<b>Helderheid (Display)</b> in 6 trappen instelbaar.
	<b>Helderheid (Video)</b> in 21 trappen instelbaar.
	<b>Contrast (Video)</b> in 21 trappen instelbaar.
	<b>Gamma (Video)</b> in 101 trappen instelbaar.
	<b>Kleur (Video)</b> in 21 trappen instelbaar.
<b>Vertragingstijden</b>	<b>Video inschakelvertraging</b> Monitor schakelt in met vertraging. In een bereik van 0 tot 10 seconden instelbaar.
	<b>Opnamevertraging</b> Beeld wordt met vertraging opgeslagen. In een bereik van 0 tot 25 seconden instelbaar. Wanneer afbeeldingen slechts gedeeltelijk of onvolledig worden opgeslagen dient deze waarde te worden verhoogd.
<b>Service</b>	<b>Testbeelden</b> Weergave van verschillende testbeelden in zwart, wit, grijs en gekleurd. Keuze door rechter stuurtoets.
	<b>Zelftest</b> Voert een interne diagnose door.
	<b>Display afstelling</b> Weergavebereik van de display kiezen.
	<b>Reset</b> Het apparaat wordt nieuw gestart. Opgeslagen instellingen zoals bijv. helderheid of inschakelvertraging blijven behouden. Beelden, die in het apparaat zijn opgeslagen, worden gewist.
	<b>Fabrieksinstellingen</b> Alle instellingen worden in de afleveringstoestand teruggezet.
	<b>Versie 1.0.0.0</b> Weergave van de softwarestand.

## Basisconfiguratie 1 vastleggen



### Vervanging voor HT 441-.../HT 641-...

3 ingangen,  
E2 - E3 10-30 V DC potentiaalvrij

S1,S2 contact 24 V / 1 A  
gem. voetpunt

1 spreekweg

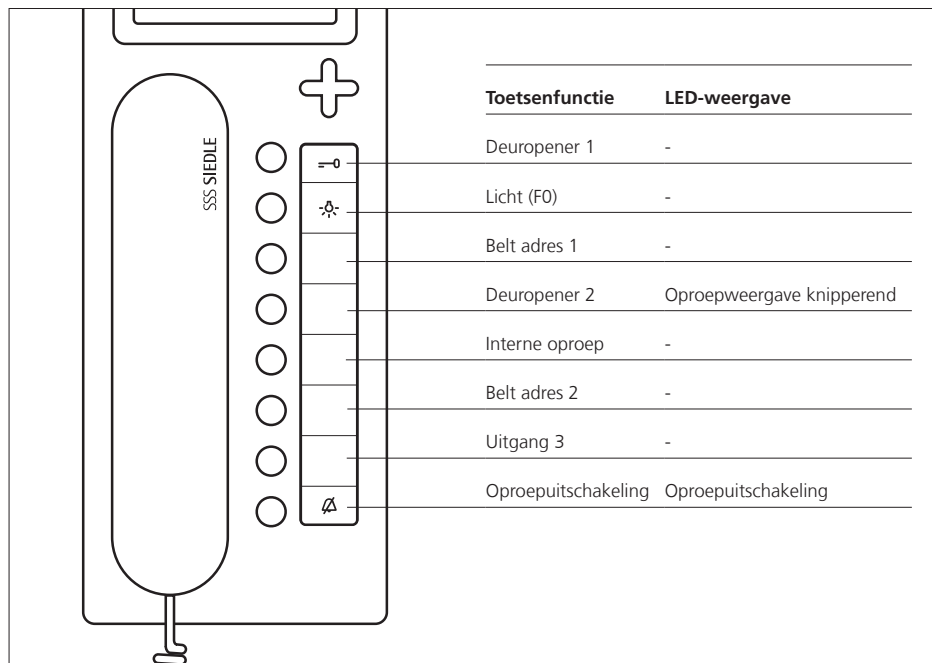
#### Beltonen

Vrij teken	= langdurig
Bezet	= enkel kort
Telefoongesprek	= enkel lang
Deuroproep 1	= drieklank langzaam
Deuroproep 2	= drieklank snel
Etage-oproep 1	= tweeklank
Brandalarm	= alfatoon 2

#### Functie van de aansluitklemmen

Etage-oproep 1	→	E1 ingang
Alarmoproep 1	→	E2 ingang
LED 6	→	E3 ingang
Bronpunt	→	G voor E2, E3
Nevensignaalapparaat	←	S1 uitgang
Toets 5	←	S2 uitgang
Bronpunt		COM voor S1, S2

## Basisconfiguratie 2 vastleggen



### Vervanging voor HT 442-.../HT 642-...

3 ingangen,  
E2 - E3 10-30 V DC potentiaalvrij

S1,S2 contact 24 V / 1 A  
gem. voetpunt

2 spreekwegen

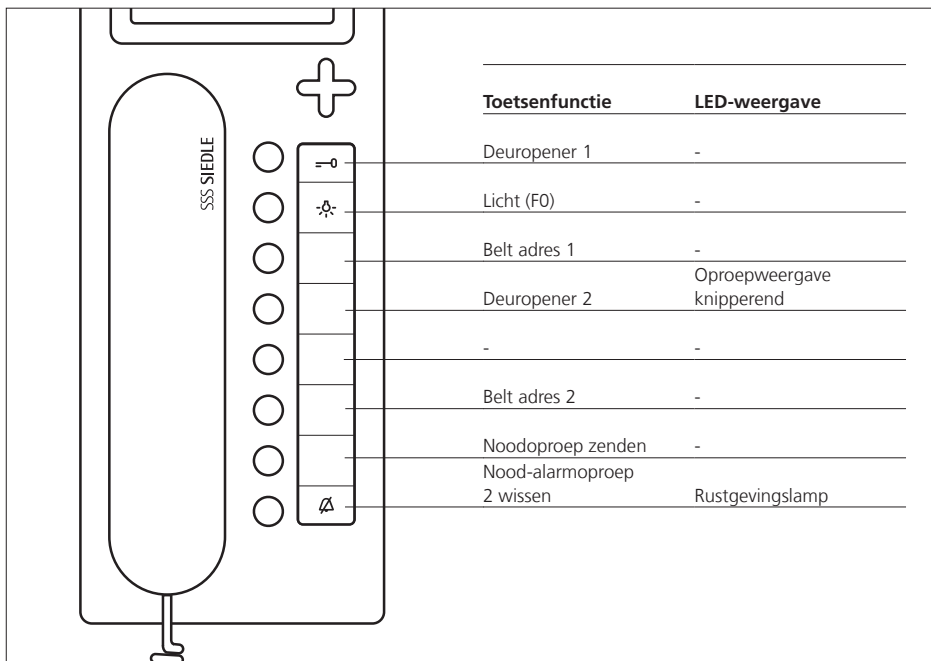
#### Beltonen

Vrij teken	= langdurig
Bezet	= enkel kort
Telefoongesprek	= enkel lang
Deuroproep 1	= drieklank langzaam
Deuroproep 2	= drieklank snel
Etage-oproep 1	= tweeklank
Brandalarm	= alfatoon 2

#### Functie van de aansluitklemmen

Etage-oproep 1	→	E1 ingang
Alarmoproep 1	→	E2 ingang
Personeel aanwezig	→	E3 ingang
Bronpunt	→	G voor E2, E3
Nevensignaalapparaat	←	S1 uitgang
Monitor AAN	←	S2 uitgang
Bronpunt		COM voor S1, S2

## Basisconfiguratie 3 vastleggen



### Vervanging voor HT 443-.../HT 643-...

3 ingangen,  
E2 - E3 10-30 V DC potentiaalvrij

S1,S2 contact 24 V / 1 A  
gem. voetpunt

2 spraakverbinding

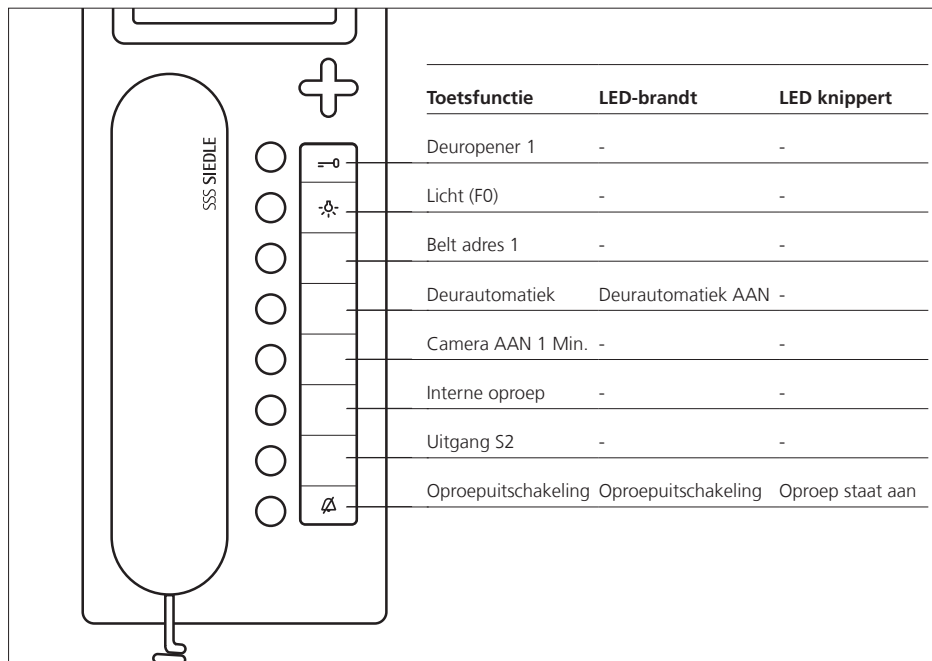
#### Beltonen

Vrij teken	= langdurig
Bezet	= enkel kort
Telefoongesprek	= enkel lang
Deuroproep 1	= drieklank langzaam
Deuroproep 2	= drieklank snel
Etage-oproep 1	= tweeklank
Brandalarm	= alfatoon 2

#### Functie van de aansluitklemmen

Etage-oproep 1	→	E1 ingang
Alarmoproep 1	→	E2 ingang
Aanwezigheid	→	E3 ingang
Bronpunt	→	G voor E2, E3
Nevensignaalapparaat	←	S1 uitgang
Rustgevingslamp	←	S2 uitgang
Bronpunt		COM voor S1, S2

## Basisconfiguratie 4 vastleggen



### Gebruik: Bureau

3 ingangen,  
E2 - E3 10-30 V DC potentiaalvrij

S1,S2 contact 24 V / 1 A  
gem. voetpunt

2 spraakverbinding

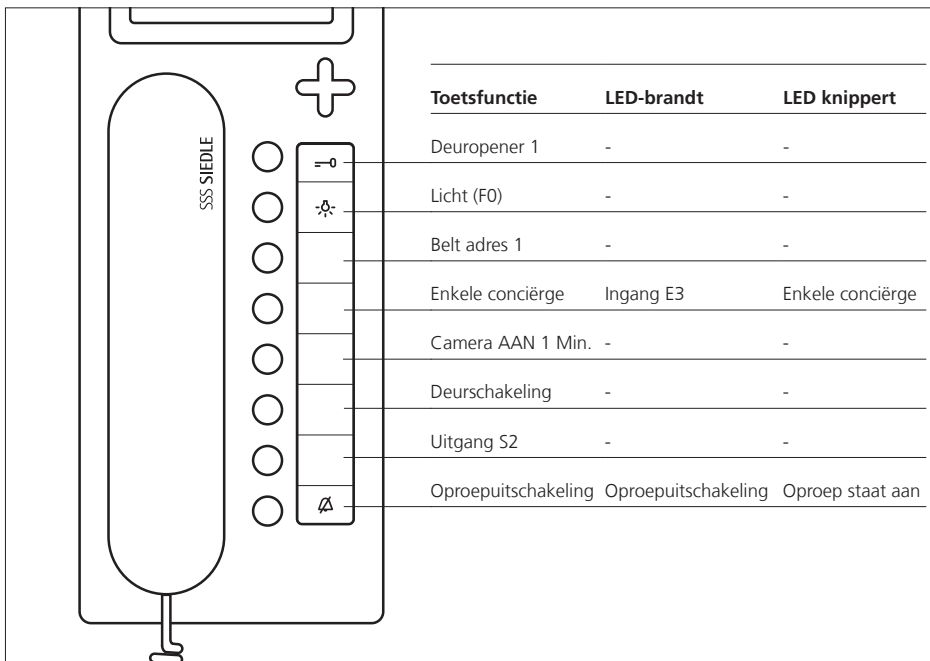
### Beltonen

Vrij teken	= langdurig
Bezet	= enkel kort
Telefoongesprek	= enkel lang
Deuroproep 1	= drieklank langzaam
Deuroproep 2	= drieklank snel
Etage-oproep 1	= tweeklank
Brandalarm	= alfatoon 2

### Functie van de aansluitklemmen

Etage-oproep 1	→	E1 ingang
Alarmoproep 1	→	E2 ingang
Oplettendheidstoon	→	E3 ingang
Bronpunt	→	G voor E2, E3
Nevensignaalapparaat	←	S1 uitgang
Toets 5	←	S2 uitgang
Bronpunt		COM voor S1, S2

## Basisconfiguratie 5 vastleggen



### Gebruik: Wooninstallatie met enkele conciërge-functie

3 ingangen,  
E2 - E3 10-30 V DC potentiaalvrij

S1,S2 contact 24 V / 1 A  
gem. voetpunt

2 spraakverbinding

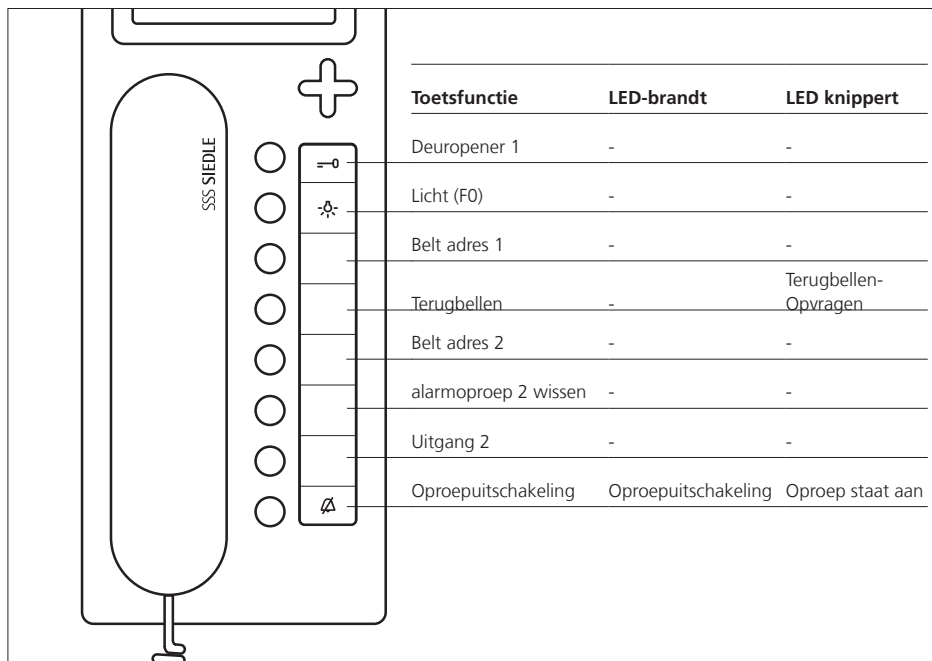
### Beltonen

Vrij teken	= langdurig
Bezet	= enkel kort
Telefoongesprek	= enkel lang
Deuroproep 1	= drieklank langzaam
Deuroproep 2	= drieklank snel
Etage-oproep 1	= tweeklank
Brandalarm	= alfatoon 2

### Functie van de aansluitklemmen

Etage-oproep 1	→	E1 ingang
Alarmoproep 1	→	E2 ingang
LED 2	→	E3 ingang
Bronpunt	→	G voor E2, E3
Nevensignaalapparaat	←	S1 uitgang
Toets 5	←	S2 uitgang
Bronpunt		COM voor S1, S2

## Basisconfiguratie 6 vastleggen



### Gebruik: Wooninstallatie met terugbelfunctie

3 ingangen,  
E2 - E3 10-30 V DC potentiaalvrij

S1,S2 contact 24 V / 1 A  
gem. voetpunt

2 spraakverbinding

### Functie van de aansluitklemmen

Etage-oproep 1	→	E1 ingang
Alarmoproep 1	→	E2 ingang
Alarmoproep 2	→	E3 ingang
Bronpunt	→	G voor E2, E3
Rustgevingslamp	←	S1 uitgang
Toets 5	←	S2 uitgang
Bronpunt		COM voor S1, S2

### Beltonen

Vrij teken	= langdurig
Bezet	= enkel kort
Telefoongesprek	= enkel lang
Deurooproep 1	= drieklank langzaam
Deurooproep 2	= drieklank snel
Etage-oproep 1	= tweeklank
Alarmoproep 2	= alfatoon 2
VIP-oproep 1	= bijzondere toon





# SSS SIEDLE

S. Siedle & Söhne  
Telefon- und Telegrafentechnik OHG

Postfach 1155  
78113 Furtwangen  
Bregstraße 1  
78120 Furtwangen

Telefon +49 7723 63-0  
Telefax +49 7723 63-300  
[www.siedle.de](http://www.siedle.de)  
[info@siedle.de](mailto:info@siedle.de)

© 2012/08.12  
Printed in Germany  
Best. Nr. 0-1101/041902

