



**ZTVP 850-0**

Produktinformation

**Tischzubehör**

Product information

**Table-top accessory**

Information produit

**Accessoire de table**

Opuscolo informativo

sul prodotto

**Accessorio da tavolo**

Productinformatie

**Tafelaccessoire**

Produktinformation

**Tafelaccessoire**

Produktinformation

**Tillbehör-bord**

Información de producto

**Accesorio de sobremesa**

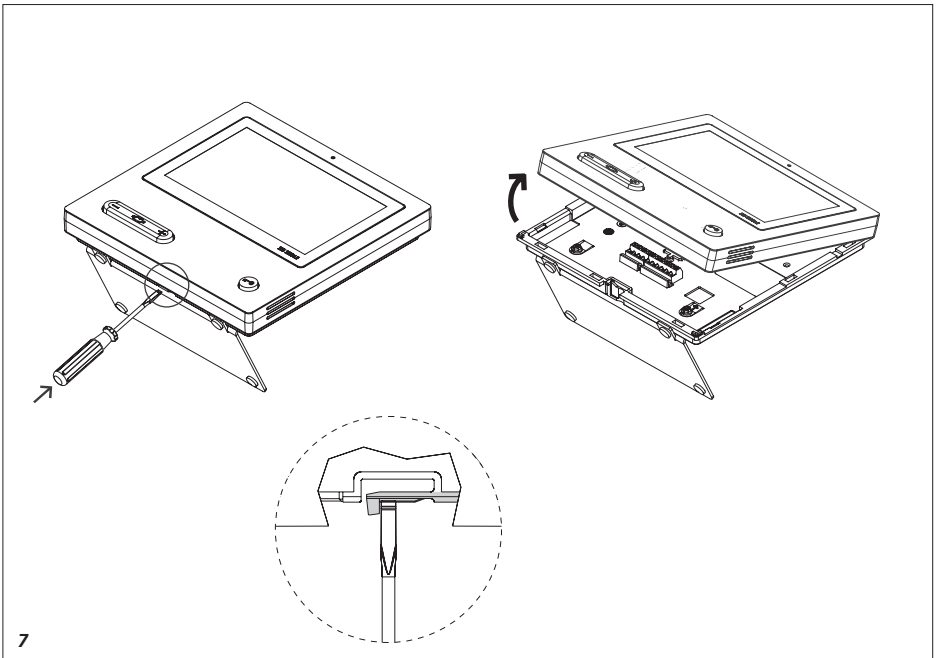
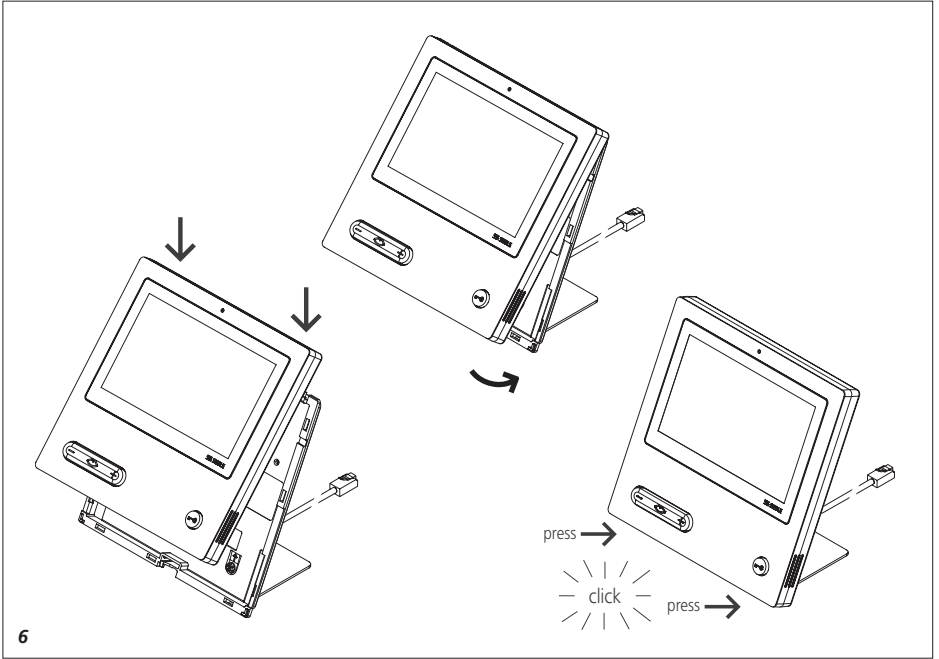
Informacja o produkcie

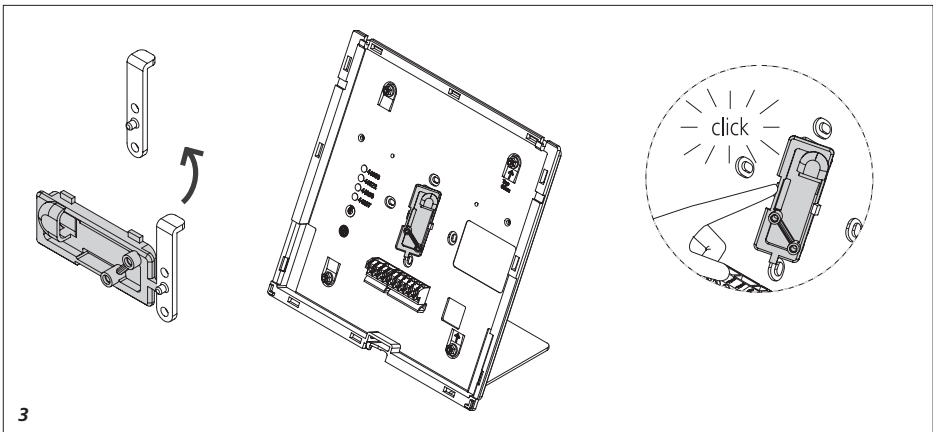
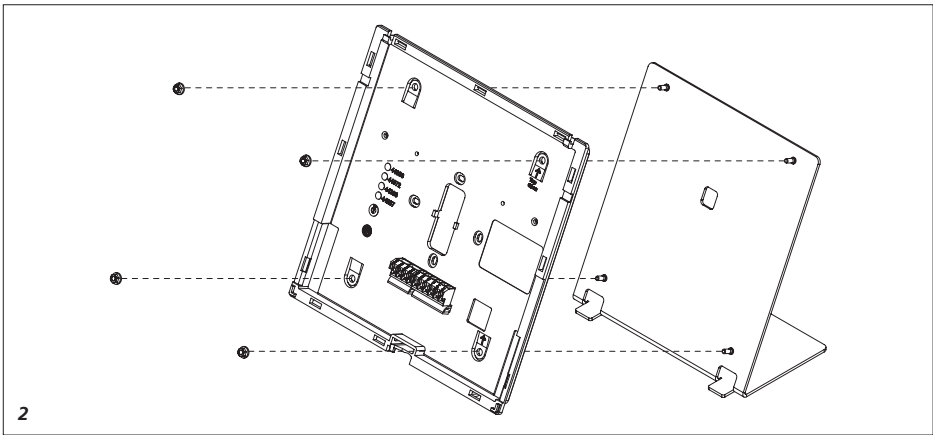
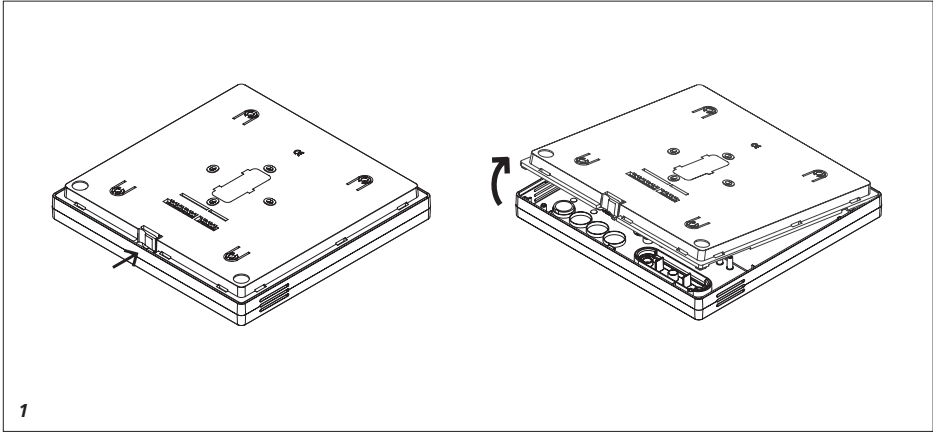
**osprzęt do urządzeń na  
biurko**

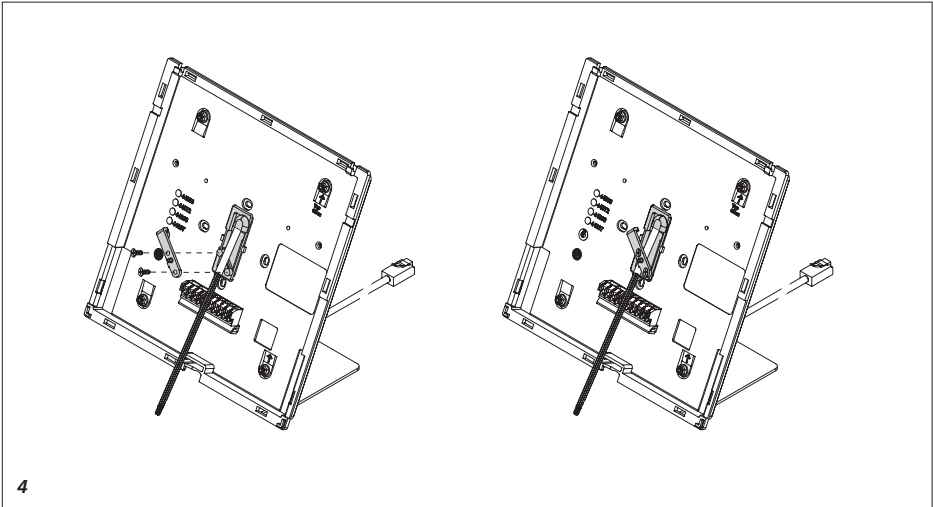
Информация о продуктах

**Принадлежность для  
настольной установки**

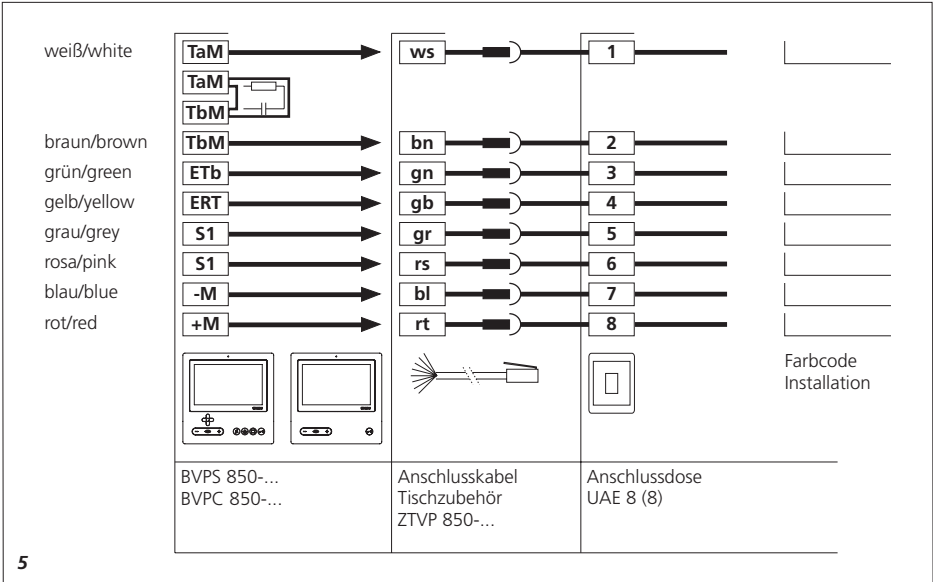








4



5

# Deutsch

## Anwendung

Tischzubehör für das Video-Panel BVPS/BVPC 850-... zur Umrüstung von Wand- in Tischgerät.

Rutschfester Tischfuß, Anschlusskabel mit RJ45 Stecker jedoch ohne Anschlussdose UAE 8(8).

## Elektrische Spannung



Einbau, Montage und Servicearbeiten elektrischer Geräte dürfen ausschließlich durch eine Elektro-Fachkraft erfolgen.

## Elektrostatische Aufladung



Durch elektrostatische Aufladung kann bei direktem Kontakt mit der Leiterplatte das Gerät zerstört werden. Vermeiden Sie daher ein direktes Berühren der Leiterplatte.



Die heutigen Möbel sind mit einer unübersehbaren Vielfalt von Lacken und Kunststoffen beschichtet. Bestandteile dieser Stoffe können bei Tischgeräten zur Erweichung der Kunststofffüße führen und damit zu Beeinträchtigungen der Möbeloberfläche. Wir bitten um Verständnis, dass der Hersteller nicht haftbar gemacht werden kann.

## Lieferumfang

Das Tischzubehör ZTVP 850-... besteht aus:

- Rutschfester Tischfuß aus Edelstahl mit Gewindebolzen für die Geräteaufnahme.
- 4 Edelstahlmuttern M3
- 2 Schneideschrauben 2,5 x 8
- Kabelführung mit Zugentlastung
- Anschlusskabel 8 polig, 3 m lang, mit RJ45 Stecker
- diese Produktinformation

## Montage

**1** Öffnen des Gerätes von der Rückseite; dazu Rasthebel eindrücken.

**2** Grundplatte auf dem Tischzubehör aufsetzen und mit den beiliegenden Edelstahlmuttern befestigen.

**3** Zugentlastung an der Kabelführung abbrechen. Die Kabelführung in der Grundplatte einsetzen und mit leichtem Druck einrasten.

**4** Das Anschlusskabel von der Rückseite des Tischzubehörs einführen und zugentlasten.

## Installation

**5** Anschluss der Adern an die Anschlussklemmen nach Schaltbild. Den eingelegten Abschluss-Widerstand an den Klemmen TaM und TbM nicht entfernen. Ein Durchschleifen des In-Home-Bus ist bei Tischgeräten im Bus-Telefon nicht möglich.

Der In-Home-Bus kann nur über einen Bus-Verteiler BVVU 650-... zu weiteren Bus-Telefonen geführt werden. Wenn der Bus-Verteiler unter der Anschlussdose montiert wird, muss eine tiefe Ausführung verwendet werden.

Wenn die UAE-Anschlussdose eine Klemme für Abschirmung hat, wird diese nicht belegt.

- Werden Schalt- und Steuerfunktionen ausgeführt, müssen die Kontakte der UAE-Anschlussdose für die eventuell auftretenden Ströme ausgelegt sein. (siehe Datenblatt UAE-Anschlussdose)
- Nicht belegte Adern müssen isoliert, und im Installationsraum der Grundplatte verstaut werden.

**6** Gehäuse oben auf der Grundplatte einhängen und mit leichtem Druck schließen.

**7** Zum Abnehmen des Gehäuses mit einem Schlitz-Schraubendreher an der Unterseite des Gerätes die Verriegelung nach oben drücken und Gehäuse-Oberteil von Tischfuß mit Grundplatte abnehmen.

# English

## Application

Table-top accessory for the video panel BVPS/BVPC 850-... for conversion from a wall to a table unit. Slip-proof table foot, connecting cable with RJ45 plug, but without telecom socket UAE 8(8).

## Electrical voltage



Mounting, installation and servicing work on electrical devices may only be performed by a suitably qualified electrician.

## Electrostatic charging



As a result of electrostatic charging, direct contact with the circuit board can result in destruction of the device. Direct contact with the circuit board must therefore be avoided.



Modern furniture is coated with an enormous variety of different lacquer and plastic finishes. Constituents of these materials can result in softening of the plastic feet in table-top devices and so impair the surface of the furniture. Please appreciate that the manufacturer is unable to accept any liability.

## Scope of supply

Table-top accessory ZTVP 850-... comprises:

- Slip-proof table foot in stainless steel with threaded bolt to accommodate the device.
- 4 stainless steel nuts M3
- 2 tapping screws 2.5 x 8
- Cable guide with strain relief device
- Connecting cable, 8-pole, 3 m long with RJ45 plug
- This product information

## Mounting

**1** Open the device from the back by pressing in the locking lever.

**2** Place the base plate on the table-top accessory and fasten using the provided stainless steel nuts.

**3** Break off the cable strain relief device at the cable guide. Insert the cable guide into the base plate and close by exerting a slight pressure.

**4** Insert the connecting cable from the back of the table-top accessory and use the cable strain relief device.

## Installation

**5** Connect the cores to the terminals in accordance with the circuit diagram. Do not remove the inserted terminating resistor at the terminals TaM and TbM. It is not possible to loop through the video signal in the in-house telephone with table-top units.

The In-Home bus can only be relayed via a bus distributor BVVU 650-... to other bus telephones. If the bus distributor is mounted under the junction box, a deep version must be used.

If the telecom socket has a shielding terminal, this is not assigned.

- If switching and control functions are executed, the contacts of the telecom socket may have to be configured for any occurring currents. (See telecom socket data sheet)
- Unassigned cores must be insulated and stored in the installation chamber on the base plate.

**6** Hook the housing into the base plate from above and close by exerting a slight pressure.

**7** To remove the housing using a flat blade screwdriver, push the catch on the underside of the device upwards and take the upper part of the housing off the table foot with base plate.

## Application

Accessoire de table pour le tableau vidéo BVPS/BVPC 850-..., pour transformer un appareil mural en un appareil de table.

Piètement de table antidérapant, câble de raccordement avec prise RJ45, mais sans prise de raccordement UAE 8(8).

## Tension électrique



L'installation, le montage et l'entretien d'appareils électriques ne doivent être réalisés que par un spécialiste en électricité.

## Charge électrostatique



La charge électrostatique peut détruire l'appareil en cas de contact direct avec la carte de circuits imprimés. Évitez par conséquent tout contact direct avec la carte de circuits imprimés.



Les meubles d'aujourd'hui sont revêtus d'un nombre incalculable de vernis et de matières plastiques. Les composants de ces matières peuvent, dans le cas d'appareils de table, conduire au ramollissement des piétements en matière plastique et, par là même, à des endommagements de la surface des meubles. Le fabricant ne peut en être rendu responsable, et nous comptons sur votre compréhension à cet égard.

## Etendue de la fourniture

L'accessoire de table ZTVP 850-... est composé de :

- Piètement de table antidérapant en acier inoxydable avec axe fileté pour recevoir l'appareil.
- 4 écrous en acier inoxydable M3
- 2 vis autotaraudeuses 2,5 x 8
- Passe-câble avec décharge de traction
- Câble de raccordement 8 pôles, longueur 3 m, avec prise RJ45
- La présente information produit

## Montage

**1** *Ouverture de l'appareil par la face arrière ; à ces fins, appuyer sur le levier encliquetable.*

**2** *Placer le socle sur l'accessoire de table et le fixer avec les écrous en acier inoxydable joints.*

**3** *Rompre la décharge de traction du passe-câble. Accrocher le passe-câble dans le socle et l'encliqueter en exerçant une légère pression.*

**4** *Introduire le câble de raccordement par l'arrière de l'accessoire de table et soulager la traction.*

## Installation

**5** *Raccordement des fils aux bornes de raccordement, conformément au schéma de câblage. Ne pas retirer la résistance terminale insérée aux bornes TaM et TbM. Un bouclage du bus In-Home n'est pas possible dans le combiné à bus, dans le cas d'appareils de table.*

Le bus In-Home ne peut être dirigé vers d'autres combinés à bus que par l'intermédiaire d'un distributeur vidéo, p. ex. BVVU 650-... Si l'on monte le distri-buteur à bus sous la prise de raccordement il faut utiliser un modèle profond.

Si la prise de raccordement UAE comporte une borne pour blindage, celle-ci n'est pas affectée.

• Si des fonctions de commutation et de commande sont exécutées, les contacts de la prise de raccordement UAE doivent être conçus pour les courants pouvant se présenter. (Voir fiche technique Prise de raccordement UAE)

• Les fils non affectés doivent être isolés et rangés dans le compartiment d'installation du socle.

**6** *Accrocher le boîtier en haut du socle et fermer en exerçant une légère pression.*

**7** *Pour retirer le boîtier à l'aide d'un tournevis pour vis à tête fendue, repousser le verrouillage vers le haut du côté inférieur de l'appareil et retirer du piètement de table la partie supérieure du boîtier avec le socle.*



## Impiego

Accessorio da tavolo per il pannello video BVPS/BVPC 850-... per la conversione da apparecchio a parete ad apparecchio da tavolo.

Supporto da tavolo antiscivolo, cavo di collegamento con connettore RJ45, ma senza scatola di collegamento UAE 8(8).

## Tensione elettrica



Gli interventi di installazione, montaggio e assistenza agli apparecchi elettrici devono essere eseguiti esclusivamente da elettricisti specializzati.

## Carica elettrostatica



In caso di contatto diretto con il circuito stampato, l'apparecchio può subire danni irreparabili a causa della carica elettrostatica. Evitare quindi di toccare direttamente il circuito stampato.



I mobili moderni sono rivestiti con un'immensa varietà di vernici e materiali sintetici. In caso di apparecchi da tavolo i componenti di queste sostanze possono ammorbire i piedini in materiale sintetico e quindi danneggiare la superficie dei mobili. Si prega di notare che, in tal caso, il produttore non può assumersi alcuna responsabilità.

## Kit di fornitura

L'accessorio da tavolo ZTVP 850-... è costituito da:

- Supporto da tavolo antiscivolo in acciaio inox con bulloni filettati per l'alloggiamento dell'apparecchio.
- 4 dadi in acciaio inox M3
- 2 viti autofilettanti 2,5 x 8
- Passacavo con pressacavo
- Cavo di collegamento a 8 poli, lungo 3 m, con connettore RJ45
- Il presente opuscolo informativo sul prodotto

## Montaggio

**1** *Aprire l'apparecchio dal lato posteriore, premendo sulla leva a scatto.*

**2** *Applicare la piastra base sull'accessorio da tavolo e fissare con i dadi in acciaio inox in dotazione.*

**3** *Staccare il pressacavo dal passacavo. Inserire il passacavo nella piastra base e far scattare in posizione con una leggera pressione.*

**4** *Inserire il cavo di collegamento dal lato posteriore dell'accessorio da tavolo e fissare con il pressacavo.*

## Installazione

**5** *Collegamento dei fili ai morsetti di collegamento secondo lo schema elettrico. Non rimuovere la resistenza terminale presente sui morsetti TaM e TbM. Negli apparecchi da tavolo del citofono bus non è possibile un collegamento „loop through“ dell'In-Home-Bus.*

L'In-Home-Bus può essere collegato ad altri citofoni bus solo tramite un distributore bus BVVU 650-... Se il distributore bus viene montato sotto alla scatola di collegamento, occorre utilizzare una versione profonda.

Se una scatola di collegamento UAE possiede un morsetto per schermatura, questo morsetto non viene assegnato.

• Se si eseguono funzioni di commutazione e comando, i contatti della scatola di collegamento UAE devono essere progettati per le eventuali correnti interessate. (vedere la scheda tecnica della scatola di collegamento UAE)

• I fili non assegnati devono essere isolati e alloggiati nel vano di installazione della piastra base.

**6** *Applicare la scatola dall'alto sulla piastra base e chiuderla con una leggera pressione.*

**7** *Per prelevare la scatola, con un cacciavite per viti con testa a intaglio premere il blocco verso l'alto sul lato inferiore dell'apparecchio, quindi staccare la parte superiore della scatola dal supporto da tavolo con la piastra base.*

## Nederlands

### Toepassing

Accessoire-tafel voor het video paneel BVPS/BVPC 850-... voor de ombouw van wand- naar tafelparaat.

Glijvaste tafelhoet, aansluitkabel met RJ45 stekker echter zonder aansluitdoos UAE 8(8).

### Elektrische spanning



Inbouw, montage en onderhoudswerkzaamheden aan elektrische apparaten mogen uitsluitend door een elektro-vakman worden uitgevoerd.

### Elektrostatische lading



Door elektrostatische lading kan bij een direct contact met de printplaat het apparaat worden vernietigd. Vermijdt u daarom het direct aanraken van de printplaat.



De huidige meubels zijn voorzien van een onoverzichtelijke hoeveelheid aan lakken en kunststoffen. Bestanddelen van deze stoffen kunnen bij tafelapparaten leiden tot het zachter worden van de kunststofvoeten en daardoor tot aantasten van het meubeloppervlak. Wij vragen om uw begrip, dat de fabrikant niet aansprakelijk kan worden gesteld.

### Leveringsomvang

De accessoire-tafel ZTVP 850-... bestaat uit:

- Glijvaste tafelhoet uit edelstaal met draadpennen voor de apparaatopname.
- 4 edelstaalmoeren M3
- 2 zelftappende schroeven 2,5 x 8
- Kabelvoering met trekcontlasting
- Aansluitkabel 8 polig, 3 m lang met RJ45 stekker
- deze productinformatie

### Montage

**1** *Openen van het apparaat vanaf de achterzijde; daarvoor rustpal indrukken.*

**2** *Basisplaat op de accessoire-tafel plaatsen en met de bijgeleverde edelstaalmoeren bevestigen.*

**3** *Trekcontlasting aan de kabelvoering afbreken. De kabelvoering in de basisplaat zetten en met lichte druk vastzetten.*

**4** *De aansluitkabel vanaf de achterzijde van de accessoire-tafel invoeren en trekcontlasting plaatsen.*

### Installatie

**5** *Aansluiting van de aders aan de aansluitklemmen volgens het schema. De ingelegde afsluitweerstand aan de klemmen TaM en TbM niet verwijderen. Het door-lussen van het videosignaal is bij tafelapparaten in de bustelefoon niet mogelijk.*

De In-Home-Bus kan alleen via een bus-splitser BVVU 650-... naar verdere bustelefoons geleid worden. Wanneer de bus-splitter onder de aansluitdoos wordt gemonteerd, dient een diepe uitvoering te worden gebruikt.

Indien de UAE-aansluitdoos een klem voor afscherming heeft, wordt deze niet bezet.

- Indien schakel- en stuurfuncties worden uitgevoerd, moeten de contacten van de UAE-aansluitdoos voor de eventueel optredende stromen geschikt zijn. (Zie datablad UAE-aansluitdoos)
- Niet bezette aders dienen te worden geïsoleerd, en in de installatieruimte van de basisplaat te worden verborgen.

**6** *Behuizing boven op de basisplaat inhangen en met lichte druk sluiten.*

**7** *Voor het afnemen van de behuizing met een platte schroevendraaier aan de onderzijde van het apparaat de vergrendeling naar boven drukken en bovenste deel van de behuizing van de tafelhoet met basisplaat afnemen.*

## Dansk

### Anvendelse

Bordtilbehør til videopanelet BVPS/ BVPC 850-... til omstilling fra væg-bordmodel.

Skridsikker bordfod, tilslutningskabel med RJ45 stik, dog uden tilslutningsdåse UAE 8(8).

### Elektrisk spænding



Indbygning og montering af samt servicearbejde på elektrisk materiel må kun foretages af en aut. elinstallatør.

### Elektrostatisk opladning



Elektrostatisk opladning kan ødelægge enheden ved direkte kontakt med printpladen. Undgå derfor direkte berøring af printpladen.



Moderne møbler er overfladebehandlet med en uoverskuelig mangfoldighed af lakker og kunststoffer. Ingredienser i disse stoffer kan på bordmodellerne medføre, at kunststoffødderne bliver bløde, hvilket igen kan beskadige møbeloverfladen. Vi beder om forståelse for, at producenten ikke kan gøres ansvarlig for dette.

### Leveringsomfang

Bordtilbehøret ZTVP 850-... består af:

- Skridsikker bordfod i rustfrit stål med gevindbolt til montering af udstyr.
- 4 møtrikker i rustfrit stål M3
- 2 skærende skruer 2,5 x 8
- Kabelføring med trækafastning
- Tilslutningskabel 8 polet, 3 m lang, med RJ45 stik
- denne produktinformation

### Montage

**1** Åbning af enheden fra bagsiden; tryk hertil fikseringsarmen ind.

**2** Stil grundpladen på bordtilbehøret og fastgør den med de vedlagte møtrikker af rustfrit stål.

**3** Afbryd trækafastningen på kabelføringen. Anbring kabelføringen i grundpladen og få den til at falde på plads med et let tryk.

**4** Før tilslutningskablet ind fra bagsiden af bordtilbehøret og trækafast det.

### Installation

**5** Tilslutning af ledningerne til tilslutningsklemmerne ifølge ledningsdiagrammet. Den indbyggede slutmodstand på klemmerne TaM og TbM må ikke fjernes. Gennemsløfning af In-Home-Bus i bustelefonen er ikke mulig ved bordmodeller.

In-Home-Bus kan kun føres videre til yderligere bustelefoner gennem en busfordeler BVVU 650-... Hvis busfordeleren monteres under tilslutningsdåsen, skal der anvendes en dyb udførelse.

Har UAE-tilslutningsdåsen en klemme til afskærmning, optages denne ikke.

- Udføres koblings- og styrefunktioner, skal kontakterne i UAE-tilslutningsdåsen være beregnet til strøm, der evt. opstår. (Se datablad UAE-tilslutningsdåse)
- Ikke optagede årer skal isoleres og opbevares i grundpladens installationsrum.

**6** Sæt kabinettet på bundpladen og luk med et let tryk.

**7** Kabinettet tages af med en kærvskruetrækker på undersiden af kabinettet ved at trykke låsen opad og fjerne kabinettets overdel fra bordfod med grundplade.

## Användning

Bordstillbehör för videopanelen BVPS/BVPC 850-... för ombyggnad från vägg- till bordsapparat.

Halksäkert bordsstöd, anslutningskabel med modularjack RJ45 men utan anslutningsdosa UAE 8(8).

## Elektrisk spänning



Installation, montering och servicearbeten på elektriska apparater får utföras endast av behörig eltekniker.

## Elektrostatisk laddning



När elektrostatisk laddning kommer direkt i kontakt med kretskortet, kan apparaten förstöras. Undvik därför att direkt beröra kretskortet.



Moderna möbler är behandlade med ett överskådligt mångfald av lacker och plaster. Dessa material innehåller ämnen som kan orsaka att bordsapparaternas plastfötter mjuknar, vilket kan skada möbelytan. Vi ber om förståelse för att tillverkaren inte kan göras ansvarig för detta.

## Leveransomfång

Bordstillbehöret ZTVP 850-... består av:

- Halksäkert bordsstöd av rostfritt stål med gängade skruvar för fixeringen av apparaten.
- 4 muttrar M3 av rostfritt stål
- 2 gängskärande skruvar 2,5 x 8
- Kabeldragning med dragavlastning
- Anslutningskabel, 8 polig, 3 m lång med modularjack RJ45
- Denna produktinformation

## Montage

**1** Öppna apparaten från baksidan; för detta, tryck in spårspaken.

**2** Placera bottenplattan på bordstillbehöret och fäst den med de bifogade muttrarna av rostfritt stål.

**3** Avbryt dragavlastningen på kabeldragningen. Sätt i kabeldragningen i bottenplattan och snäpp fast den genom att trycka lätt.

**4** För in anslutningskabeln från bordstillbehörets baksida och avlasta dragspänningen.

## Installation

**5** Anslut ledarna på anslutningsklämmorna enligt kretsschemat. Ta inte bort avslutningsmotståndet som har lagts in på klämmorna TaM och TbM. När bordsapparater kommer till användning, är det inte möjligt att koppla In-Home-bussen i slinga i busstelefonen.

In-Home-bussen kan föras vidare till andra busstelefoner endast via bussfördelaren BVVU 650-... När bussfördelaren monteras under anslutningsdosan måste ett djupt utförande väljas.

När UAE-anslutningsdosan har en klämma för avskärmning, så beläggs den inte.

- Om kopplings- och styrfunktioner ska utföras, så måste UAE-anslutningsdosans kontakter vara konstruerad för de strömmar som eventuellt uppstår. (se databladet UAE-anslutningsdosa)
- Ledare som inte är belagda måste vara isolerade och instoppade i grundplattans installationsutrymme.

**6** Häng fast höljet upptill på bottenplattan och stäng genom att lätt trycka till den.

**7** För att ta av höljet, tryck låsningen på apparatens undersida uppåt med hjälp av en vanlig skruvmejsel och ta av apparatens överdel från bordsstödet med bottenplattan.

## Aplicación

Accesorio de sobremesa para el panel de vídeo BVPS/BVPC 850-... para convertir el aparato mural en un aparato de sobremesa.

Apoyo de sobremesa antirresbaladizo, cable de conexión con conector RJ45, pero sin roseta UAE 8(8).

## Tensión eléctrica



La integración, montaje y los trabajos de servicio en aparatos eléctricos deben ser realizados exclusivamente por electricistas especializados.

## Carga electrostática



En el caso de contacto directo con la tarjeta de circuito impreso, el aparato puede resultar destruido debido a las cargas electrostáticas. Por este motivo, evite el contacto directo con la tarjeta de circuito impreso.



Los actuales muebles están recubiertos con una diversidad de barnices y plásticos que prácticamente no conoce límites. En los aparatos de sobremesa, los componentes de estos materiales pueden provocar el ablandamiento de los apoyos de plástico, perjudicando de este modo a la superficie de los muebles. Rogamos entiendan que no puede hacerse responsable de tales hechos al fabricante.

## Alcance de suministro

El accesorio de sobremesa ZTVP 850-... consta de:

- Apoyo de sobremesa antirresbaladizo de acero inoxidable con perno para fijación del aparato.
- 4 tuercas de acero inox M3
- 2 tornillos autorroscantes 2,5 x 8
- Guía del cable con protección antitirón
- Cable de conexión 8 polos, 3 m de longitud, con conector RJ45
- Esta información de producto

## Montaje

**1** *Abir el aparato desde el lado posterior; para ello, introducir hacia adentro la palanca de enclavamiento.*

**2** *Colocar la placa base sobre el accesorio de sobremesa y sujetarla con las tuercas de acero inoxidable adjuntas.*

**3** *Romper la protección antitirón de la guía del cable. Insertar la guía del cable en la placa base y enclavar con una ligera presión.*

**4** *Insertar el cable de conexión por el lado posterior del accesorio de sobremesa y proteger contra tirones.*

## Instalación

**5** *Conexión de los hilos a los bornes de conexión conforme al esquema eléctrico. No retirar la resistencia terminadora insertada en los bornes TaM y TbM. No es posible conectar en bucle el bus In-Home en dispositivos de sobremesa dentro del teléfono de bus.*

El bus In-Home puede llevarse a otros teléfonos de bus únicamente mediante un distribuidor de bus BVVU 650-... Si el distribuidor de bus se monta debajo de la roseta telefónica, debe utilizarse una ejecución profunda.

Si la roseta telefónica UAE dispone de un borne para apantallamiento, éste no se utiliza.

- Si se ejecutan funciones de conmutación y control, los contactos de la roseta telefónica UAE deben estar dimensionados para las posibles corrientes que se produzcan. (véase la ficha de datos de la roseta telefónica UAE)

- Los hilos no utilizados deben aislarse y guardarse en el recinto de instalación de la placa base.

**6** *Enganchar la carcasa arriba sobre la placa base haciendo una ligera presión.*

**7** *Para desmontar la carcasa, empujar hacia arriba con un destornillador de hoja plana el enclavamiento en la cara inferior del aparato y retirar la parte superior de la carcasa del apoyo de sobremesa junto con la placa base.*

## Zastosowanie

Dodatkowa podstawa do panelu wideo BVPS/BVPC 850-... do przebudowy urządzenia ściennego na urządzenie na biurko.

Podstawa antypoślizgowa, kabel podłączeniowy z wtykiem RJ45, jednak bez gniazda przyłączeniowego UAE 8(8).

## Napięcie elektryczne



Wbudowanie, montaż i prace serwisowe na urządzeniach elektrycznych może wykonywać jedynie uprawniony elektryk.

## Ładunki elektrostatyczne



Przy bezpośrednim kontakcie może dojść do zniszczenia płytki drukowanej urządzenia przez ładunki elektrostatyczne. W związku z tym należy unikać bezpośredniego dotyknięcia płytki drukowanej.



Dzisiejsze meble wykończone są niezwykle szeroką gamą lakierów i tworzyw sztucznych. Składniki tych materiałów mogą spowodować zmiękczenie plastikowych nóżek urządzeń na biurko, co pozostawia ślady na powierzchni meblowej. Prosimy o wykazanie zrozumienia, że producent nie może za to odpowiadać.

## Zakres dostawy

Dodatkowa podstawa ZTVP 850-... składa się z:

- antypoślizgowej podstawki ze stali szlachetnej z trzpieniem gwintowanym do zamocowania urządzenia.
- 4 nakrętek ze stali szlachetnej M3
- 2 śrub samogwintujących 2,5 x 8
- przewodnika kablowego z odciążeniem kablowym
- kabla podłączeniowego, 8-pinowego o długości 3 m z wtykiem typu RJ45
- niniejszej informacji o produkcie

## Montaż

**1** Otworzyć urządzenie od tyłu; w tym celu nacisnąć dźwignię zatrzaszkową.

**2** Założyć płytę główną na podstawkę i zamocować załączonymi nakrętkami ze stali szlachetnej.

**3** Odłamać odciąg kablowy na przewodniku kablowym. Założyć przewodnik kablowy do płyty głównej i zatrzasnąć wywierając lekki nacisk.

**4** Wprowadzić kabel podłączeniowy od tyłu podstawki i założyć odciąg kablowy.

## Instalacja

**5** Podłączenie żył przewodów do zacisków przyłączeniowych zgodnie ze schematem. Nie usuwać założonego rezystora końcowego na zaciskach TaM i TbM. Za pomocą wideofonu magistralnego w wersji na biurko nie jest możliwe podawanie sygnałów z systemu In-Home-Bus na inne urządzenia.

Podłączenie systemu In-Home-Bus do dalszych wideofonów magistralnych może być prowadzone tylko przez rozdzielacz magistralny BVVU 650-... Jeśli rozdzielacz magistralny jest zamontowany pod gniazdem przyłączeniowym, to trzeba zastosować wersję niską.

Gdy gniazdo przyłączeniowe UAE posiada zacisk ekranowania, to jest on niewykorzystany.

- W razie wykorzystywania funkcji sterowania i przełączania zestyki gniazda przyłączeniowego UAE muszą być dobrane do ewentualnie występujących prądów. (Patrz: arkusz parametrów gniazda przyłączeniowego UAE)
- Nieużywane przewody muszą być zainstalowane i schowane wewnątrz płyty głównej.

**6** Założyć obudowę od góry na płytę główną i zamknąć wywierając lekki nacisk.

**7** W celu zdjęcia obudowy wcisnąć do góry blokadę na spodzie podstawki płaskim wkrętkiem i zdjąć górną część obudowy z podstawki z płytą główną.

## Область применения

Принадлежность для настольной установки для видеопанели BVPS/ BVPC 850-... для переоснастки с настенного на настольный аппарат.

Нескользящая подставка, соединительный кабель со штекером RJ45, но без розетки UAE 8(8).

## Электрическое напряжение



Встраивание, монтаж и обслуживание электроприборов разрешается выполнять только квалифицированным электрикам.

## Статическая электризация



Вследствие статической электризации при прямом контакте с печатной платой возможно повреждение прибора. Не допускайте прямого касания монтажной платы.



Современная мебель покрыта большим количеством разнообразных лаков и пластиков. Компоненты этих материалов могут приводить к размягчению пластиковых ножек настольных аппаратов и, тем самым, к повреждению поверхности мебели. Мы просим понять, что изготовитель не несет за это никакой ответственности.

## Объем поставки

Принадлежность для настольной установки ZTVP 850-... состоит из следующих элементов:

- Нескользящая подставка из нержавеющей стали со шпильками для крепления прибора.
- 4 гайки из нержавеющей стали М3
- 2 самонарезающих винта 2,5 x 8
- Кабельный ввод с устройством разгрузки от натяжения
- Соединительный кабель 8-конт., длиной 3 м, со штекером RJ45
- Данная информация о продукте

## Монтаж

- 1** Открыть прибор с задней стороны; для этого прижать фиксаторный рычаг.
- 2** Надеть опорную плату на принадлежность для настольной установки и закрепить входящими в объем поставки гайками из нержавеющей стали.
- 3** Прервать разгрузку от натяжения на кабельном вводе. Кабельный ввод вставить в опорную плату и зафиксировать, слегка прижав.
- 4** Соединительный кабель ввести с задней стороны принадлежности для настольной установки и разгрузить от натяжения.

## Монтаж

**5** Присоединение жил к присоединительным зажимам согласно схеме соединений. Не удалять установленное оконечное сопротивление на зажимах ТаМ и ТьМ. Шлейфование In-Home-Bus при настольных приборах в шинный телефон не возможно. Шина In-Home-Bus может быть проведена к другим шинным телефонам только с помощью шинного распределителя BVVU 650-... Если шинный распределитель устанавливается под розеткой, необходимо использовать плоское исполнение.

Если розетка UAE имеет зажим для экранирования, то он не используется.

- Если выполняются функции переключения и управления, то контакты розетки UAE должны быть рассчитаны на возможно возникающую силу тока. (см. технический паспорт розетки UAE)
- Не используемые жилы должны быть изолированы и спрятаны в корпусе клеммной коробки опорной платы.

**6** Корпус навесить сверху на опорную плату и закрыть, слегка прижав.

**7** Для того, чтобы снять корпус, необходимо прижать фиксатор на нижней стороне прибора вверх шлицевой отверткой и снять верхнюю часть корпуса с подставки с опорной платой.

# SSS SIEDLE

S. Siedle & Söhne  
Telefon- und Telegrafengeräte OHG

Postfach 1155  
78113 Furtwangen  
Bregstraße 1  
78120 Furtwangen

Telefon +49 7723 63-0  
Telefax +49 7723 63-300  
[www.siedle.de](http://www.siedle.de)  
[info@siedle.de](mailto:info@siedle.de)

© 2013/11.13  
Printed in Germany  
Best. Nr. 0-1101/044549



Das verwendete Papier hat das  
Umweltzeichen Blauer Engel  
www.blauer-engel.de