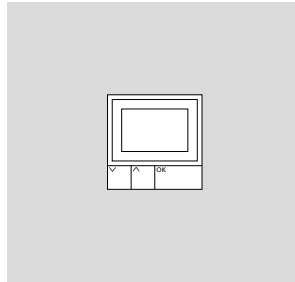
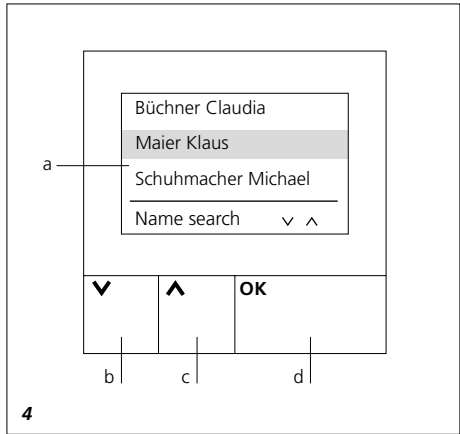
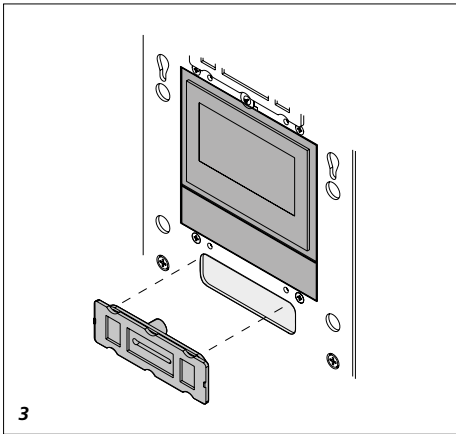
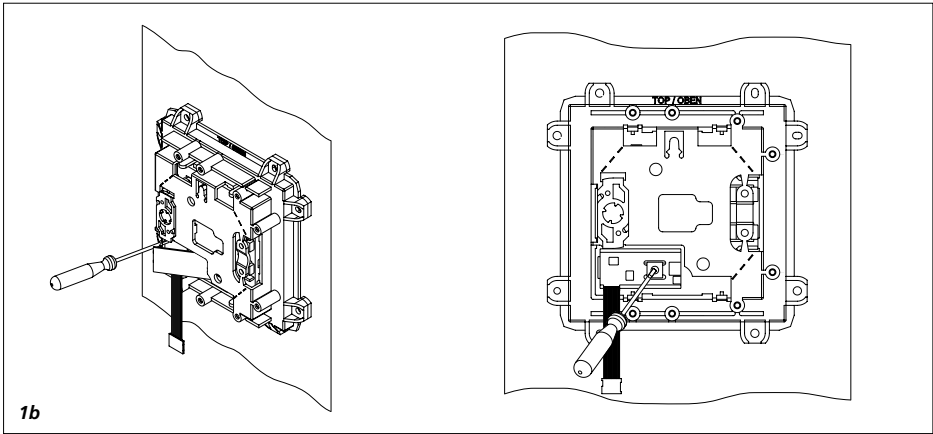
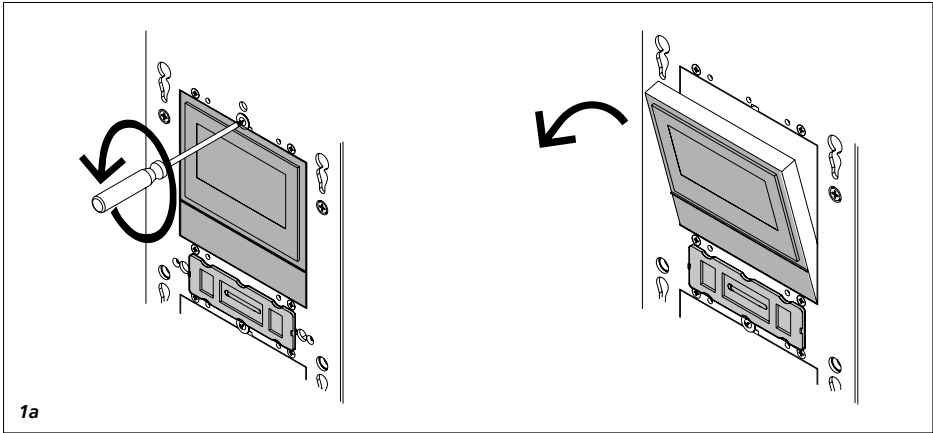


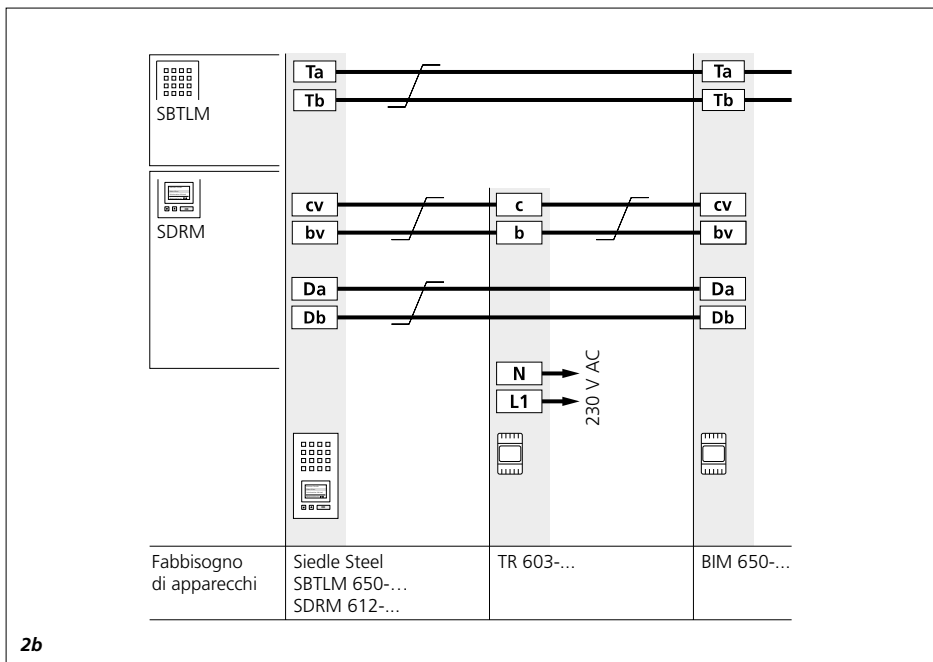
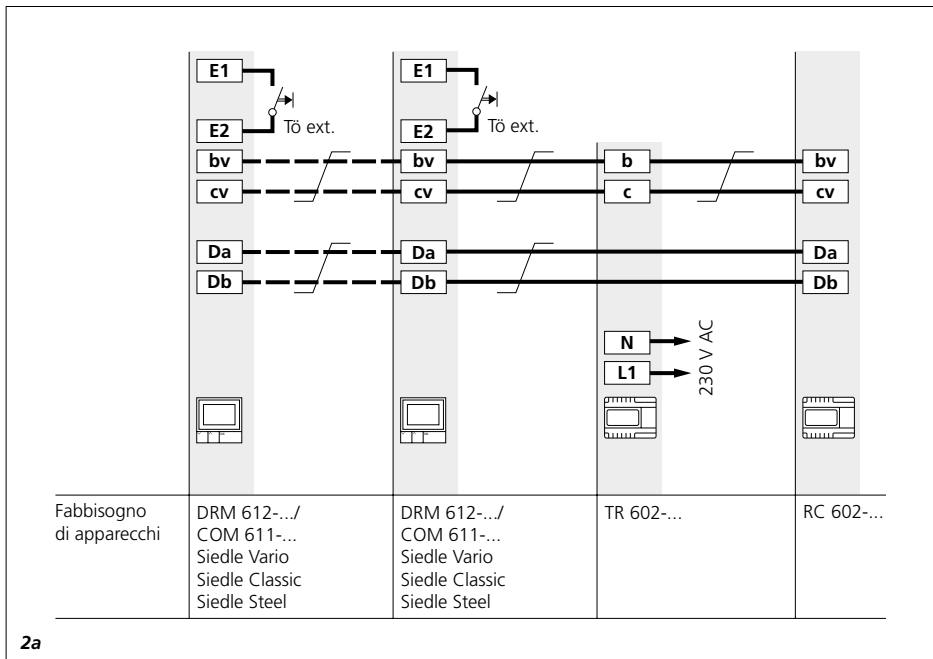
Siedle Vario
Siedle Classic
Siedle Steel

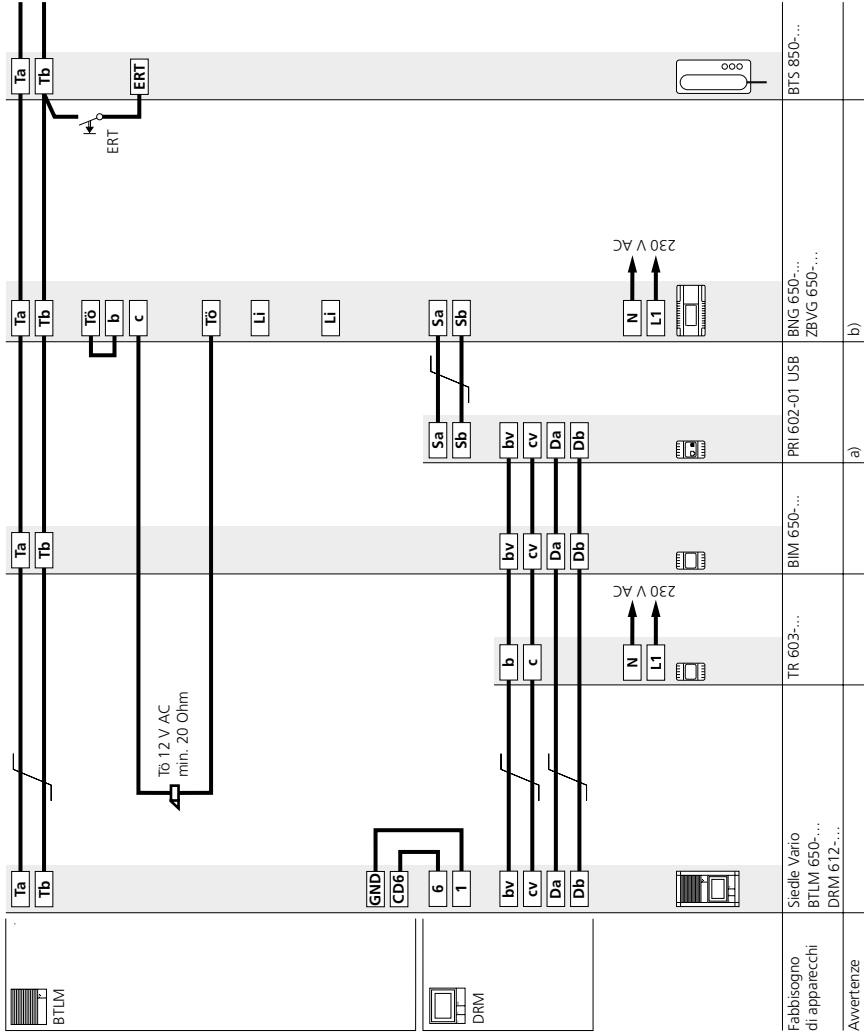


Opuscolo informativo
sul prodotto
Programmazione
**Modulo di chiamata a
display**

DRM 612-01

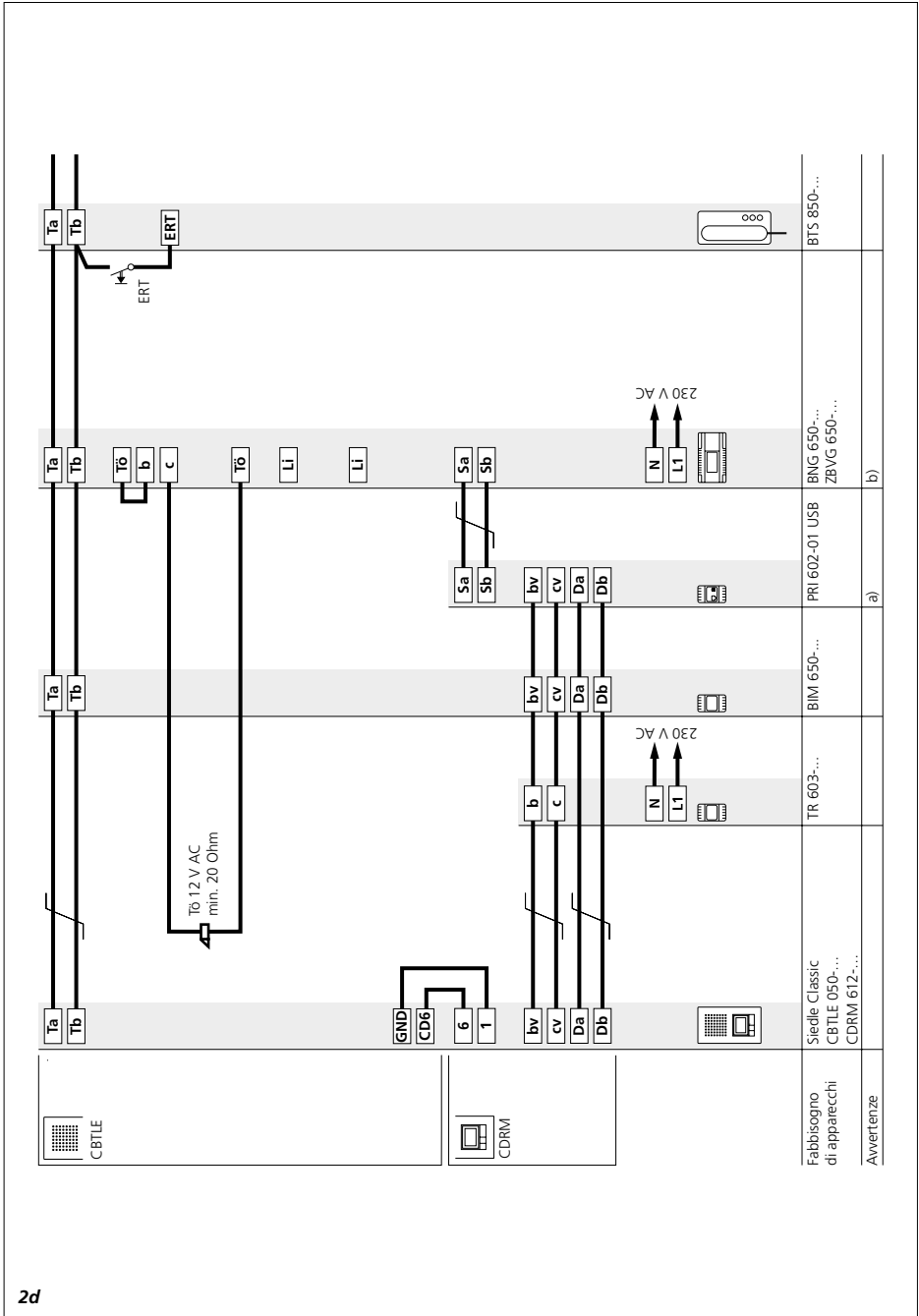






a) b)

Fabbisogno di apparecchi	Siedle Vario BTLM 650-...	TR 603-...	BIM 650-...	PRI 602-01 USB	BNG 650-... ZBVG 650-...	BTS 850-...
Avvertenze	DRM 612-...					



Fabbisogno di apparecchi
 Avvertenze

Siedle Classic
 CBTLE 050-...
 CDRM 612-...

TR 603-...
 BIM 650-...
 PRI 602-01 USB
 BNG 650-...
 ZBVG 650-...
 BTS 850-...

a) b)

Impiego

Modulo di chiamata a display come unità di immissione con display a 4 righe per inviare chiamate dal posto esterno.

I dati specifici del cliente, che sono memorizzati nel DRM 612-..., vengono visualizzati sul display. Per sfogliare la sezione e/o la rubrica dei nomi sono disponibili i due tasti freccia "su/giù".

Se il nome cercato è evidenziato nell'elenco di nomi, premendo il tasto OK è possibile chiamare il corrispondente utente.

Può essere collegato a un tasto Tö (apriporta) esterno

- Display a 4 righe con retroilluminazione a LED a luce bianca
- 3 tasti piezoelettrici senza corsa, altamente sensibili
- Attivazione dei tasti con conferma acustica
- Simboli illuminati
- Max. 504 utenti programmabili

Possibilità di programmazione:

- con il PC e il software di programmazione PRS 602-... tramite l'interfaccia di programmazione PRI 602-... USB
- oppure manualmente mediante i tasti sul DRM 612-...

Tensione elettrica



- Gli interventi di installazione, montaggio e assistenza agli apparecchi elettrici devono essere eseguiti esclusivamente da elettricisti specializzati.

Prestare attenzione alle condizioni di funzionamento!

Durante il montaggio, prestare attenzione alle condizioni di illuminazione, poiché una scarsa luminosità può compromettere la leggibilità del display.

Evitare le seguenti condizioni:

- Controluce diretta
- Raggi del sole diretti
- Superfici riflettenti
- Fonti di luci dirette, come emettitori luminosi



Evitare i raggi del sole diretti / l'azione del calore prolungata: In caso di esposizione prolungata degli apparecchi ai raggi del sole, la temperatura della superficie o dell'interno degli apparecchi potrebbe superare i valori massimi consentiti per il funzionamento. Rispettare l'intervallo di temperatura consentito.

Raggio d'azione

La rete di linee complessivamente posata nel Vario-Bus non deve superare i 2000 m. La resistenza del doppiopino (cavo di andata e ritorno fra l'unità funzionale e l'unità di comando) non deve superare 20 Ohm.

Con un diametro dei fili di 0,8 mm si ottiene un raggio d'azione di circa 250 m. L'alimentazione di tensione dei componenti Vario Bus è assicurata da un trasformatore TR 602-... separato.

Occorre garantire che, in presenza di una corrente assorbita massima, la tensione di alimentazione su ogni apparecchio non sia mai inferiore a 9 V AC.

Linee

Per l'installazione si possono utilizzare linee a corrente debole o linee per telefonia:

J-Y(St)Y Linee ritorte in coppia, schermate, diametro di filo 0,8 mm

A2Y(St)2Y Cavo telefonico, diametro di filo 0,8 mm

Assegnazione dei morsetti

bv, cv Tensione di alimentazione 12 V AC

Da, Db Vario-Bus

E1, E2 Collegamento di un tasto apriporta esterno

6, 1 Intervento porter

1 Impostazione dell'indirizzo:

L'indirizzo Vario Bus può essere assegnato una sola volta su tutti i DRM 612-... collegati nel sistema.

Siedle Vario

Per modificare l'indirizzo Vario Bus è necessario prelevare il modulo eventualmente già montato dal telaio di montaggio del posto esterno.

Siedle Classic

Per modificare l'indirizzo Vario Bus è possibile lasciare il modulo premontato nel relativo supporto. Un blocco di connessione già collegato non deve essere scollegato, può essere allentato mediante una rotazione a sinistra.

1a Siedle Steel

Per modificare l'indirizzo Vario Bus è necessario prelevare il modulo premontato dal relativo supporto.

1b Procedimento

- Aprire lo sportello sul retro del modulo con l'ausilio di un cacciavite.
- Impostare l'indirizzo (1-8) sul selettore.
- Dopo aver impostato l'indirizzo, chiudere lo sportello ed eventualmente ricollegare il blocco di connessione e rimontare il modulo.

Montaggio (Siedle Vario)

- Collegare il nastro piatto con il morsetto combinato.
- Inserire il DRM 612-... nel telaio di montaggio.

Installazione

- Per inviare chiamate dal posto esterno nel sistema 1+n è sempre necessario un controller di chiamata RC 602-... ed eventualmente più estensioni del controller di chiamata RCE 602-...
- Nel sistema Siedle In-Home è necessario il BIM 650-...
- Nel sistema Siedle Multi occorre accertarsi che nel TLC 640-... venga impiegato il software a partire dalla versione 71.08.

Schemi di collegamento

2a Controller di chiamata RC 602-...(Sistema 1+n)

I numeri predefiniti in fabbrica sono compresi tra 1 e 504 e corrispondono all'assegnazione fisica sul RC/RCE 602-... 7.1, 7.2, ecc.

In-Home-Bus

2b Siedle Steel

2c Siedle Vario

2d Siedle Classic

Sistema di collegamento

Siedle Steel

• Da incasso/indipendente:

Collegamento mediante scheda dei collegamenti

- **Appoggio muro:** Collegamento analogico con Siedle Vario tramite blocco di connessione

Note sullo schema elettrico

a) Per poter gestire l'elenco dei nomi nel DRM 612-... eventualmente tramite PC, si raccomanda di prevedere una PRI 602-01 USB installata fissa.

b) Utilizzare un apriorita da 12 V AC, impedenza minima 20 Ohm (ad es. TÖ 615-...)

Assistenza

3 Punti di misurazione (Siedle Steel):

I punti di misurazione delle unità funzionali, disposti parallelamente ai morsetti di collegamento, sono accessibili in stato montato. Per effettuare le misurazioni occorre asportare il coperchio del vano di ispezione. Dopo le misurazioni riapplicare il coperchio del vano di ispezione.

4 Descrizione del modulo

a Display, LCD a 4 righe con 3 righe del nome e 1 riga di aiuto per indicazioni relative a tasti/funzioni; ciascuna riga di max. 18 caratteri

b Utilizzare il tasto freccia "giù" per navigare avanti nell'alfabeto.

c Utilizzare il tasto freccia "su" per navigare indietro nell'alfabeto.

d Utilizzare il tasto OK per attivare la chiamata o per confermare una selezione.

Avvertenze

- Azionando i tasti viene emesso un segnale acustico di conferma (beep).
- Prima di ogni "nome" può essere inserito anche un simbolo in entrambe le modalità di programmazione. Questi nomi vengono visualizzati sul display, unitamente al simbolo, prima delle voci elencate in ordine alfabetico.

Dati tecnici

Tensione d'esercizio: 12 V AC

Corrente d'esercizio: max. 200 mA

Tipo di protezione: IP 54

Temperatura ambiente:

da -20 °C a +55 °C

Dimensioni (mm) Larg. x Alt. x Prof.:

99 x 99 x 27

Avvertenze per la messa in funzione

Per la programmazione del DRM 612-... sono disponibili la programmazione manuale e la programmazione supportata da PC. Il tipo di programmazione selezionato deve essere mantenuto e non modificato.

Programmazione con PC

Per la programmazione dei nomi sono necessari il software di programmazione PRS 602-0 e l'interfaccia di programmazione PRI 602-... USB. L'inserimento dei nomi nel modulo di chiamata a display avviene tramite il PRS 602-0 a partire dalla versione 1.3.1.

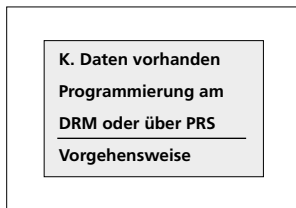
Programmazione manuale

- La programmazione, che viene eseguita manualmente sul DRM 612-..., è protetta da un PIN e non può essere elusa manualmente.
- Il PIN è sempre a 4 cifre e ciascuna cifra può avere un valore compreso fra 0 e 9.
- Nello stato alla fornitura è predefinito il PIN 2222.
- Se il PIN è stato dimenticato, può essere recuperato solo mediante il PRS 602-...
- Ai fini dell'assistenza si raccomanda di annotare il luogo di montaggio e il PIN per ciascun DRM 612-... per poter accedere rapidamente ai dati salvati in caso di cambio di inquilino.
- Si può uscire dalla modalità programmazione in qualsiasi momento tenendo premuto il tasto OK per 3 secondi.

Messa in funzione Programmazione

Messa in funzione

Questa videata compare sul display dopo aver applicato tensione al modulo di chiamata a display. La riga Help cambia continuamente in: "Per la procedura vedere l'opuscolo informativo sul prodotto"



Programmazione

Requisiti:

- L'apparecchio deve essere installato e collegato a regola d'arte
- Deve essere presente tensione
- L'indirizzo deve essere impostato (vedere Fig. 1)

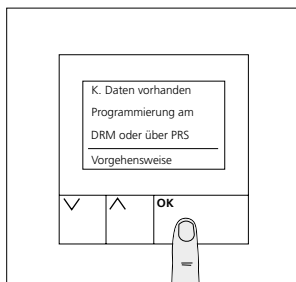
Avvio del modo programmazione

Per entrare nella modalità programmazione, tenere premuto il tasto OK per circa 5 secondi.

Occorre innanzi tutto inserire il PIN perché l'intera programmazione è protetta.

Durante la programmazione prestare sempre attenzione alla riga in basso, che visualizza informazioni continuamente variabili.

Seguire le spiegazioni sulla programmazione di seguito riportate, finché i dati inseriti necessari non sono stati salvati nel DRM.



Programmazione Inserimento del PIN

Sul display, nella riga inferiore, vengono visualizzate alternativamente didascalie relative ad es. a ricerca dei caratteri, selezione dei caratteri, conferma, ecc. Con il tasto OK si entra in questa voce di menu, si conferma la visualizzazione oppure si interrompe il processo tenendo premuto il tasto OK per 3 secondi.

Inserimento del PIN

In caso di prima programmazione inserire il PIN di fabbrica "2222" oppure inserire il proprio PIN personale.

Dopo aver inserito il PIN, uscire da questa voce di menu.

Tenere premuto il tasto OK per 3 secondi.

Si passa automaticamente a "Modifica PIN"

Qui è possibile definire il proprio PIN a 4 cifre.

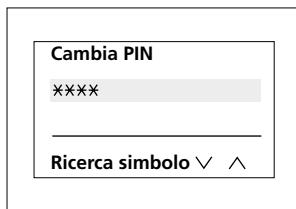


Programmazione Modifica PIN

Se non si desidera modificare il PIN o si desidera farlo solo successivamente, interrompere il processo tenendo premuto il tasto OK per 3 secondi.

Per chiarire la procedura, illustreremo la programmazione con l'aiuto di esempi.

Per motivi di sicurezza, nell'esempio in questione il PIN viene modificato fin dall'inizio.



Modifica PIN

Definire il proprio PIN a 4 cifre e annotarlo, unitamente alla posizione del DRM 612-...

Ciascuna cifra può avere un valore da 0 a 9.

La modifica del PIN avviene nello stesso modo in cui è stato inserito il PIN impostato in fabbrica, vale a dire con i tasti freccia e con il tasto OK.

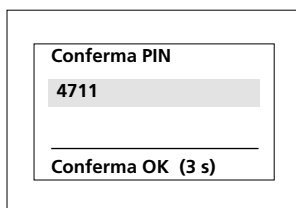
Questa interrogazione avviene solo durante la prima programmazione.

Esempio:

Il PIN dovrebbe essere 4711. Con i due tasti freccia e il tasto OK inserire il PIN, poi tenere premuto il tasto OK per 3 secondi.

A scopo di conferma occorre inserire di nuovo lo stesso PIN, poi tenere premuto il tasto OK per 3 secondi. Nell'esempio in questione 4711. Dopo il salvataggio, che richiede alcuni minuti, si torna automaticamente al menu di programmazione.

Il nuovo PIN è immediatamente attivo.



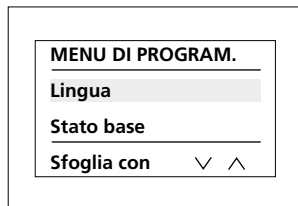
Menu Programmazione

Lingua

Il menu Programmaz. offre l'opzione di selezione fra i seguenti punti:

Lingua,
Stato normale,
Edita nomi,
Modifica PIN e
Funzioni di servizio

Con i tasti freccia è possibile navigare fino alla voce di menu interessata. Confermare la selezione con il tasto OK.



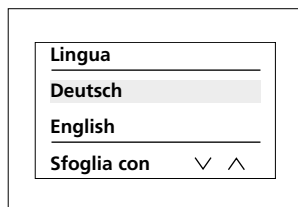
Lingua

La lingua selezionata è evidenziata in colore scuro. Se si desidera un'altra lingua continuare la navigazione.

Per entrare in questo sottomenu, premere il tasto OK.

Con i tasti freccia è possibile passare da Tedesco a Inglese e confermare la lingua evidenziata con il tasto OK.

Confermando si esce dal sottomenu "Lingua" e si torna automaticamente al menu di programmazione.



La programmazione continua a questo punto con la lingua selezionata.

Sono disponibili anche altre lingue mediante il PRS 602-...

Menu Programmazione

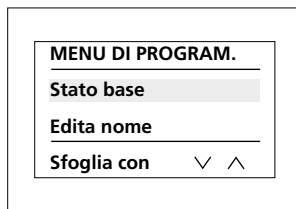
Stato normale

Il menu Programmaz. offre l'opzione di selezione fra i seguenti punti:

Lingua,
Stato normale,
Edita nomi,
Modifica PIN e
Funzioni di servizio

Con i tasti freccia è possibile navigare fino alla voce di menu interessata. Confermare la selezione con il tasto OK.

Nell'esempio di programmazione in questione si continua con la voce di menu Stato iniziale.



Stato normale

Nel sottomenu Stato iniziale è possibile resettare l'apparecchio ripristinando lo stato alla fornitura.

In tal modo vengono cancellati tutti i dati, compresa la password. Viene ripristinata la password di fabbrica presente nello stato alla fornitura. Viene mantenuta solo l'impostazione dell'indirizzo.

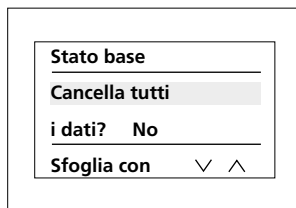
Con i tasti freccia navigare fino a Stato iniziale, evidenziato in colore scuro.

Se si desidera ripristinare lo stato iniziale, premere il tasto OK.

Nel sottomenu utilizzare i tasti freccia per modificare l'impostazione Stato iniziale fra "sì" e "no". Confermare l'impostazione con il tasto OK.

Con questa operazione si esce simultaneamente dal sottomenu e si torna automaticamente al menu di programmazione.

Uscendo dal sottomenu con l'impostazione "stato normale sì", l'apparecchio si presenta con i dati tecnici nello stato di fornitura, mentre con l'impostazione "stato normale no" i dati memorizzati rimangono invariati.



Menu Programmazione

Aggiungi nome

Il menu Programmaz. offre l'opzione di selezione fra i seguenti punti:
Lingua,
Stato normale,
Edita nomi,
Modifica PIN e
Funzioni di servizio

Con i tasti freccia navigare nel sottomenu "Edita nome" fino a "Modifica nome", evidenziato in colore scuro.

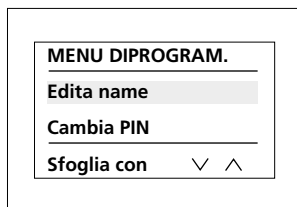
Confermando la selezione con il tasto OK, compare l'elenco dei nomi in ordine alfabetico.

In questo elenco è possibile navigare fino al nome desiderato utilizzando i tasti freccia.

Confermare di nuovo la selezione con il tasto OK.

Il cognome Beck deve essere sostituito con il nome Thomas.

Con il tasto OK e i tasti freccia portarsi nella posizione corrispondente e inserire Thomas.



Aggiungi nome

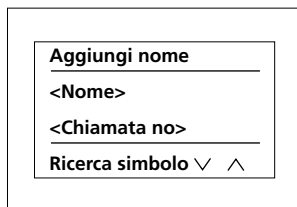
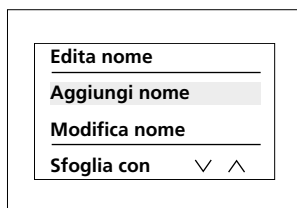
Selezionare e confermare con il tasto OK.

Nella selezione delle lettere esiste una distinzione fra il tasto freccia "giù" e il tasto freccia "su".

Il tasto "giù" consente di navigare nell'alfabeto partendo dalle lettere minuscole a, b, c, ecc., a cui seguono le cifre da 0 a 9, diversi simboli speciali e infine le lettere maiuscole dalla Z, Y, X fino alla A.

Il tasto freccia "su" consente di navigare nell'alfabeto in ordine inverso. Si comincia dalle lettere maiuscole A, B, C ... per finire con le lettere minuscole ... c, b, a.

Nell'esempio in questione viene inserito il nome "Bauer Gabriele", che vive nell'edificio B, appartamento n° 2



Menu Programmazione

Aggiungi nome

Selezionare la prima lettera con il tasto freccia "su" e confermarla con il tasto OK.

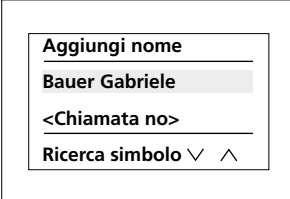
Con il tasto freccia "giù" spostare il cursore alla successiva posizione di digitazione, confermarla con il tasto OK e navigare con il corrispondente tasto freccia fino alla lettera corretta.

Dopo aver inserito il nome (max. 18 caratteri), navigare con il tasto freccia "su" fino alla riga successiva per inserire il numero di chiamata.

Ogni numero di chiamata (compreso fra 1 e 504) deve essere assegnato ad un nome per consentire l'invio di una chiamata. È possibile assegnare a più nomi lo stesso numero di chiamata (ad es. per comunità residenziali).

Il numero di chiamata è legato in modo fisso al citofono (appartamento).

Si prega di annotare il numero degli appartamenti e il corrispondente nome sull'elenco dei nomi/numeri di chiamata allegato.



The screenshot shows a menu titled "Aggiungi nome" with a horizontal line below it. Below the line, the text "Bauer Gabriele" is displayed. Another horizontal line is below that. Below the second line, the text "<Chiamata no>" is displayed. A third horizontal line is below that. Below the third line, the text "Ricerca simbolo" is followed by a downward-pointing triangle and an upward-pointing triangle.

Numero di chiamata (1-504)

Con i tasti freccia navigare fino alla cifra desiderata, confermarla con il tasto OK e, se necessario, navigare con il tasto freccia "su" fino alla successiva posizione del cursore. Confermare anche in questo con il tasto OK.

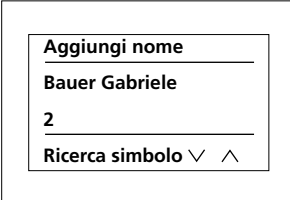
Ripetere la procedura finché non è stato inserito il numero di chiamata completo.

Confermare l'intera digitazione tenendo premuto il tasto OK per 3 secondi. In tal modo si termina la digitazione di questo nome.

Con la stessa procedura è possibile inserire altri nomi e numeri di chiamata oppure modificare e/o cancellare nomi già esistenti, se necessario.

L'esempio chiarisce la procedura

Modifica nome



The screenshot shows a menu titled "Aggiungi nome" with a horizontal line below it. Below the line, the text "Bauer Gabriele" is displayed. Another horizontal line is below that. Below the second line, the number "2" is displayed. A third horizontal line is below that. Below the third line, the text "Ricerca simbolo" is followed by a downward-pointing triangle and an upward-pointing triangle.

Modifica nome

Modifica nome

Con i tasti freccia navigare nel sottomenu "Edita nome" fino a "Modifica nome", evidenziato in colore scuro.

Confermando la selezione con il tasto OK, compare l'elenco dei nomi in ordine alfabetico.

In questo elenco è possibile navigare fino al nome desiderato utilizzando i tasti freccia.

Confermare di nuovo la selezione con il tasto OK.

Il cognome Beck deve essere sostituito con il nome Thomas.

Con il tasto OK e i tasti freccia portarsi nella posizione corrispondente e inserire Thomas.

Confermare l'intera digitazione tenendo premuto il tasto OK per 3 secondi. In tal modo si termina la modifica di questo nome.

In caso di trasloco in un appartamento nella stessa casa/complesso, si modifica solo il numero di chiamata.

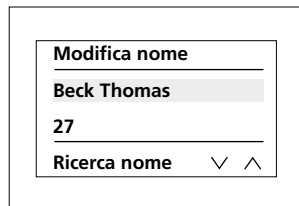
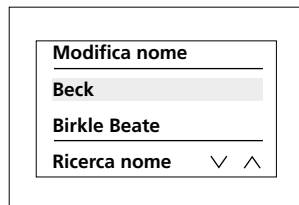
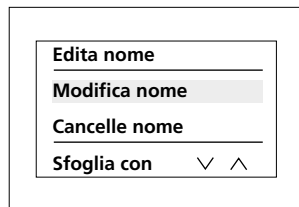
Ciò significa che si seleziona anche il nome desiderato con i tasti freccia e lo si conferma con il tasto OK. Con i tasti freccia navigare fino al numero di chiamata. Raggiunta la cifra da modificare, si conferma la posizione del cursore con il tasto OK e si naviga poi con i tasti freccia fino alla cifra desiderata.

Confermare l'intera digitazione tenendo premuto il tasto OK per 3 secondi. In tal modo si termina la modifica del numero di chiamata nel sottomenu Modifica nome per il nome interessato.

Simultaneamente si torna al menu "Edita nome".

In questo modo si effettuano modifiche in caso caso di trasloco o cambio di inquilino.

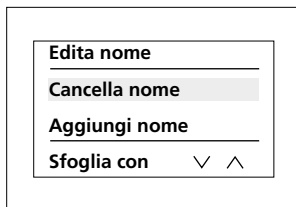
Nel menu "edita nome" è anche possibile cancellare determinati nomi.



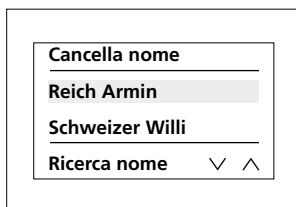
Cancella nome

Cancella nome

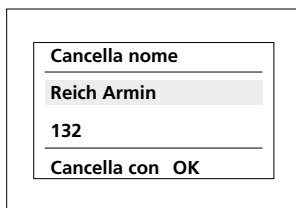
Con i tasti freccia navigare nel sottomenu "Edita nome" fino a "Cancella nome", evidenziato in colore scuro. Confermando la selezione con il tasto OK, compare l'elenco dei nomi in ordine alfabetico.



Nell'elenco dei nomi navigare con i tasti freccia fino al nome da cancellare. Confermare la selezione del nome da cancellare con il tasto OK.

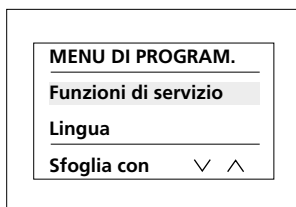


Premendo il tasto OK nel menu "Cancella nome" si cancella immediatamente il nome evidenziato in colore scuro e il corrispondente numero di chiamata.



Dopo aver cancellato il nome e il relativo numero di chiamata si torna automaticamente al sottomenu "Edita nome".

Nell'esempio in questione teniamo premuto il tasto OK per 3 secondi nel sottomenu "Edita nome" e torniamo automaticamente al menu di programmazione.



Nomi/numeri di chiamata possono essere cancellati singolarmente oppure tutti assieme.

Per cancellare tutti i dati è possibile utilizzare la voce di menu "Stato iniziale".



Menu Programmazione

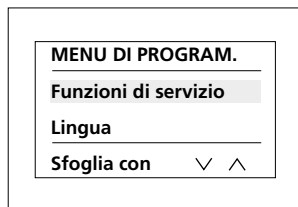
Funzioni di servizio

Funzioni di servizio

Nel menu Programmazione è previsto il sottomenu "Funzioni di servizio".

Funzioni di servizio è una voce di menu che, in caso di guasto, consente di leggere e analizzare le informazioni dal DRM.

Questa voce di menu è insignificante ai fini del funzionamento/della programmazione.



Fine della programmazione

Terminare la programmazione tenendo premuto il tasto OK per 3 secondi nel menu di programmazione.

SSS SIEDLE

S. Siedle & Söhne
Telefon- und Telegrafengeräte OHG

Postfach 1155
78113 Furtwangen
Bregstraße 1
78120 Furtwangen

Telefon +49 7723 63-0
Telefax +49 7723 63-300
www.siedle.de
info@siedle.de

© 2014/10.18
Printed in Germany
Best. Nr. 210005580-00 IT