



Bus-Video-Innenstation

BVI 750-2
Installation
Programmierung

Internal bus video station

BVI 750-2
Installation
Programmierung

Poste intérieur bus vidéo

BVI 750-2
Installation
Programmation

Posto interno video bus

BVI 750-2
Montaggio
Programmazione

Bus-Video-Binnenstation

BVI 750-2
Installatie
Programmering

Bus-Video-Innenstation

BVI 750-2
Installatie
Programmering

Buss- videoinomhusstation

BVI 750-2
Installation
Programmering

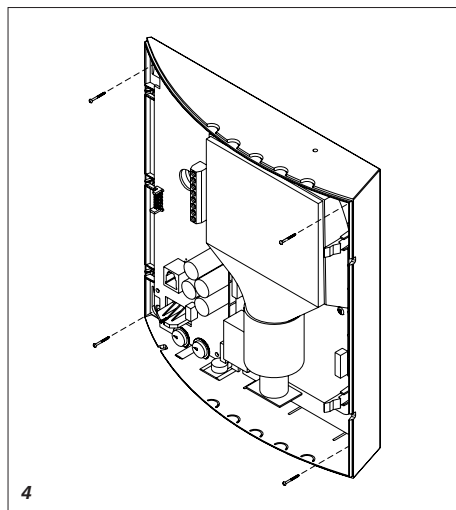
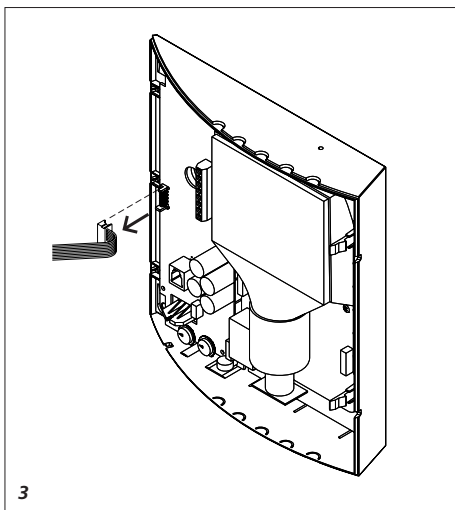
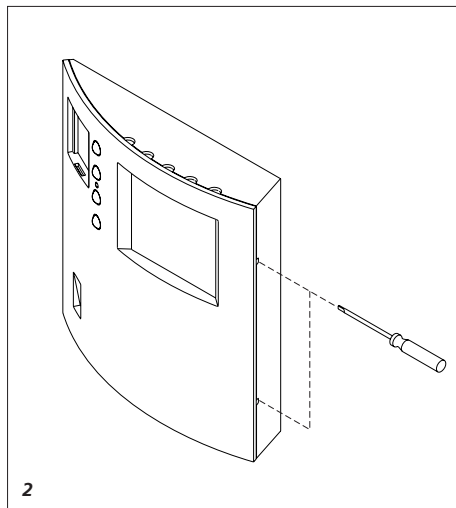
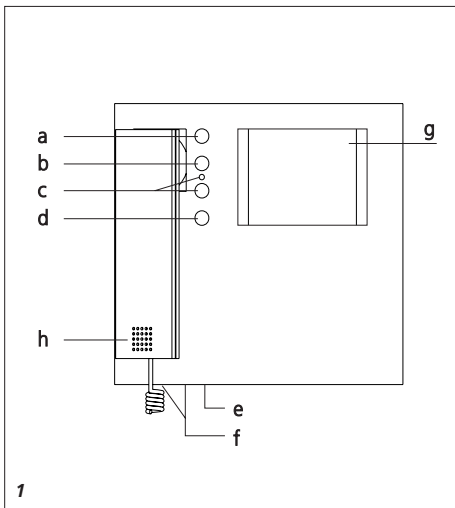
Sbúrníková vnitřní

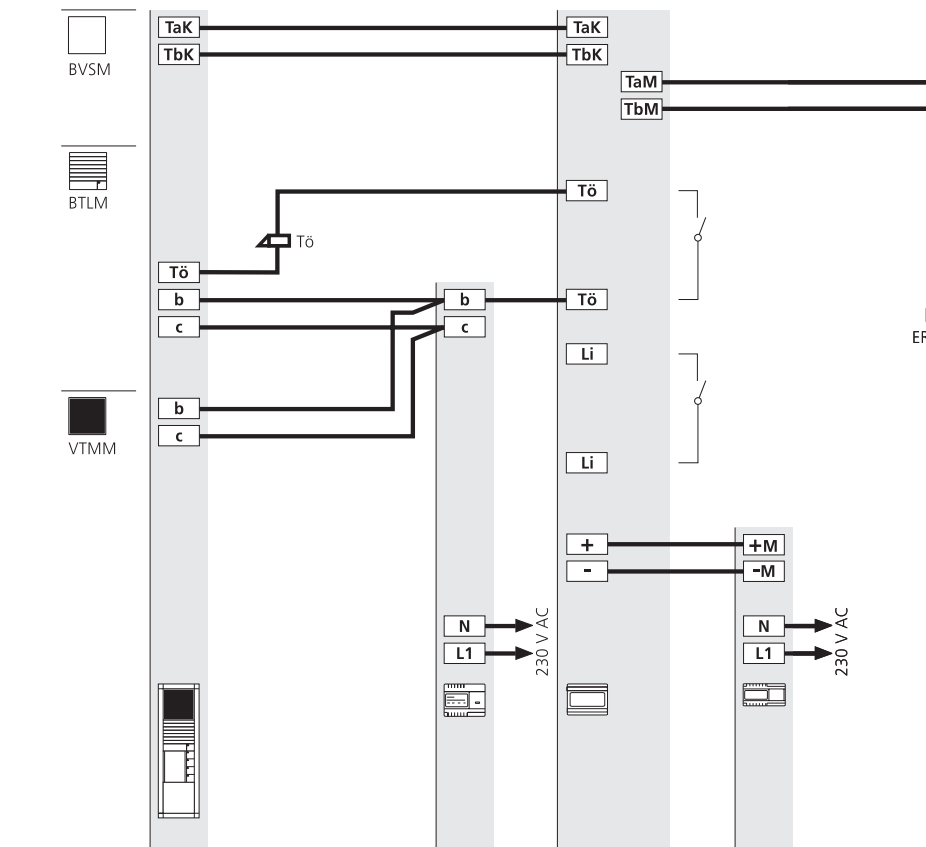
videostanice

BVI 750-2

Instalace

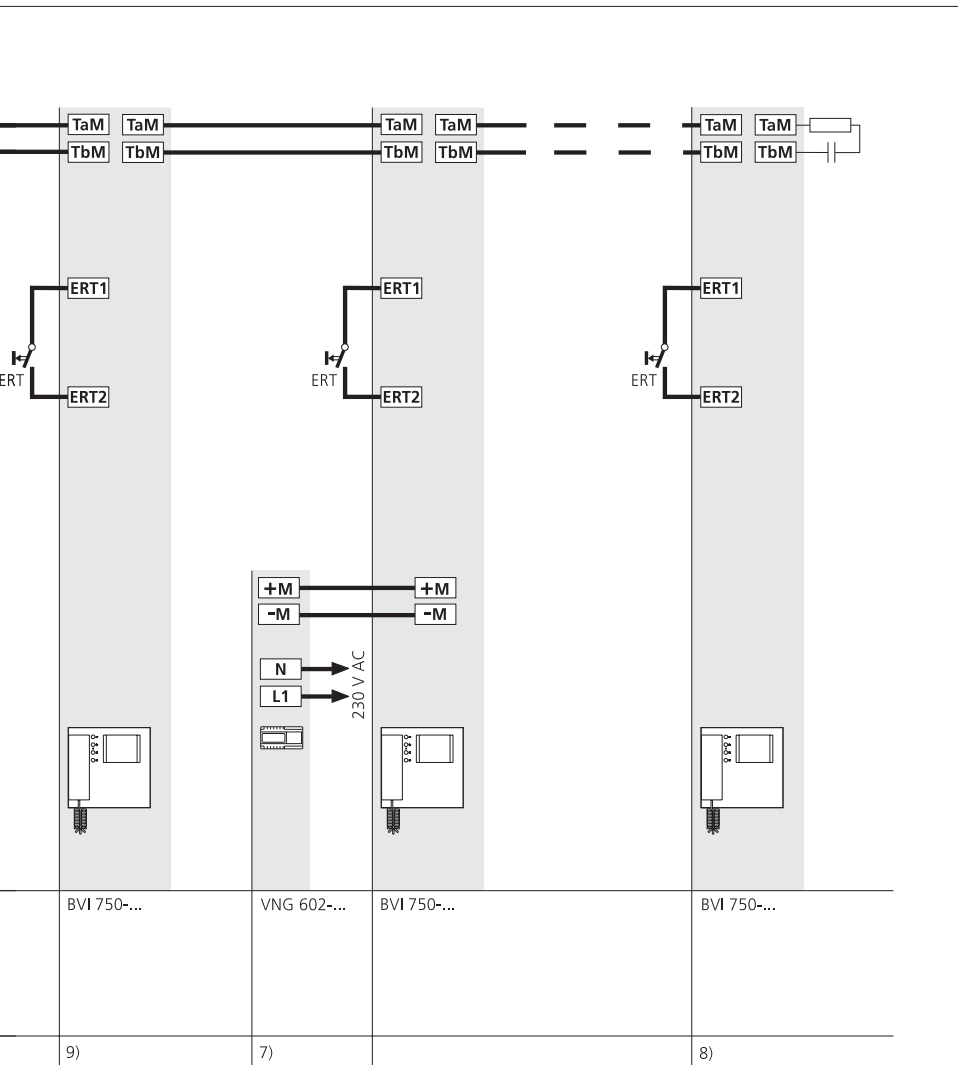
Programování





Gerätebedarf	Siedle Vario BTLM 650-02 BTM 650-.. BVSM 650-.... VTMM 611-... oder STL ...	TR 602-...	BVSG 650-...	VNG 602-...
Hinweise	1)	2)		

TÖ = 12 V max. 1A



Gerätebedarf

Appliance requirement
Appareils nécessaires
Distinta materiali
Benodigde apparatuur
Komponentbehov
Apparatbehov
Potřeba přístrojů

Hinweise

Remarks
Remarques
Avvertenze
Aanwijzingen
Henvising
Hänvisningar
Poznámky

Installation

Anwendung

Die Bus-Video-Innenstation BVI 750-2 ist eine Kombination von In-Home-Bus-Audio- und schwarz/weiß Videoeinheit inkl. Bus-Video-Empfänger als AP-Wandgerät, Bildschirmdiagonale 4". Die Installation kann klassisch über eine Stammleitung oder durchgeschleift erfolgen.

! Wichtige Hinweise:

- Einbau und Montage elektrischer Geräte dürfen nur durch eine Elektro-Fachkraft erfolgen.
- Das Gerät darf nur in spannungslosem Zustand geöffnet werden.
- Um Verletzungen vorzubeugen, muss das Gerät gemäß den Aufstellungsanweisungen zuverlässig an der Wand befestigt werden.
- Das BVI 750-2 kann nicht in Verbindung mit Multi, 1+n oder 6+n Technik eingesetzt werden.
- Hin und Rückleitung dürfen nicht in einer Leitung erfolgen.
- Wird eine elektrisch verstellbare Kamera eingesetzt, sollten BVI 750 und BTS/BTC 750 mit MOM/MOC 711 nicht in einer Anlage gemischt werden.
- Die Steuerung der Kamera ist vom BVI 750-... aus nicht möglich.
- Nachrüsten mit einem Video-Bildspeicher ist nicht möglich.
- Max. 2 BVI 750-2 können parallel angeschlossen werden.
- Bei parallel geschalteten Geräten wird das erste BVI 750-2 aus dem Bus versorgt. Für das zweite Gerät muss ein separates VNG 602-... eingesetzt werden.
- Die Leitungslänge (Hin- und Rückleitung) zwischen Etagenruftaste "ERT" und "BVI" darf max. 50 m betragen.

1 Gerätebeschreibung

a *Türöffner-Taste, Anschaltzeit 3 sek. fest.*

b *Lichtanschalt-Taste*

c *Rufabschalt-Taste mit LED*

• Leuchtet bei abgeschaltetem Ruf und blinkt bei ankommendem Ruf

d *Bild-Anschalttaste, Anschaltdauer ca. 45 Sek. fest.*

• *bei abgenommenem Hörer besteht max. 10 Min. Sprechverbindung zur entsprechenden Tür*

e *Ruflautstärke Potentiometer*

f *Helligkeits-/ Kontrastregler*

g *Bildschirm*

h *Telefonhörer*

Montage

2 *Öffnen des Gehäuses mittels leichtem Druck auf versteckte Federzungen mit einem Schraubendreher Größe "1" durch Entriegelungslöcher auf der rechten Seite.*

3 *Gehäuse Oberteil nach links wegklappen, Flachbandkabel mit unvertauschbarem Stecker "S1" von Hauptleiterplatte abziehen und Oberteil abnehmen.*

4 *Anschlussleitungen in das Gehäuse-Unterteil einführen und dieses mit 4 Schrauben befestigen.*

5 *Anschluss nach Schaltplan mit BVI 750-...*

! Schaltplanhinweise:

1) *Die interne Verdrahtung des Türlautsprechers siehe Produktinformation BVSM 650-...!*

2) *Bei dem TR 602-... muss auf die Gesamtbelastung, die zeitgleich auftreten kann, geachtet werden.*

7) *Ein zusätzliches VNG 602-... wird nur benötigt, wenn Geräte parallel geschaltet werden.*

8) *Wird die Installation von BVI zu BVI durchgeschleift, darf am letzten BVI 750-... die Kombination von Widerstand und Kondensator an den Klemmen TaM, TbM nicht entfernt werden.*

9) *Ein BVI 750-... wird immer vom VNG 602-... aus dem In-Home-Bus versorgt.*

6 *(ohne Abbildung)*

Innenstation schließen.

Flachbandkabel des Gehäuse-Oberteils an Hauptleiterplatte (S1) stecken, Oberteil links einhängen, nach rechts klappen und einschnappen

7 *(ohne Abbildung)*

Ruf-Lautstärkeregelung

Mit einem Schraubendreher Größe "1" kann die gewünschte Ruf-

stärke an der Gehäuse Unterseite am Potentiometer eingestellt werden.

8 *(ohne Abbildung)*

Regler für Helligkeit/Kontrast

Diese befinden sich auf der linken Unterseite des Gerätes.

Anschlussbelegung

TaM, TbM = Teilnehmer Busadern (Adernpaar 1)

TaM, TbM = Teilnehmer Busadern (Adernpaar 2)

+M = Versorgung Videoeinheit

-M = Versorgung Videoeinheit

ERT 1 = Etagenruftaste

ERT 2 = Etagenruftaste

Leistungsmerkmale

- Ruf-, Sprech-, Türöffner zwischen Tür- und Wohnstation
- Licht-Wohn
- Autom. Bildanschaltung über den Ruf.
- Bildaufschaltung am BVI möglich
- LED zur Statusanzeige der Rufabschaltung und des Rufeingangs
- Lautstärkeregelung von außen zugänglich
- Helligkeit und Kontrastregelung jederzeit zugänglich

Technische Daten

- Versorgung standardmäßig aus dem In-Home-Bus
- Bildschirmdiagonale 4"
- Umgebungstemperatur 5 - 40 °C
- Schutzart IP 20
- Abmessungen 225 x 216 x 60 mm

Bei Parallelschaltung

externe Versorgung erforderlich

- 20-30 V DC, max. 350 mA

Inbetriebnahme

Programmierung der Ruftasten am Bus-Türlautsprecher

Siehe Programmieranleitung BSG 650-... bzw. BVSG 650-...

! Wenn BVI 750-... parallel geschaltet werden, muss bei der Ruftastenprogrammierung immer erst das Gerät, das aus dem In-Home-Bus versorgt wird, aktiv geschaltet werden.

Installation

Application

The internal bus video station BVI 750-2 is a combination of In-Home bus audio and monochrome video unit including bus video receiver as a surface wall-mounted device with a 4" diagonal screen. Classical installation can be performed using a side circuit, or by looping.

fixed at appr. 45 secs.

- With receiver lifted, a speech connection to the relevant door remains for a maximum of 10 mins.
- e** Call volume potentiometer
- f** Brightness / contrast controller
- g** Screen
- h** Telephone receiver

Mounting

- 2** Open the housing by exerting a light pressure on the concealed spring tabs with a size "1" screwdriver through the release holes on the right-hand side.
- 3** Hinge open the cover panel to the left, detach the ribbon cable with the non-reversible plug "S1" from the main circuit board and remove the cover panel.
- 4** Feed the connecting cables into the base of the housing and fasten the base using 4 screws.
- 5** Connect to BVI 750-... in accordance with the circuit diagram

Circuit diagram note:

- 1) For details of the internal wiring of the door loudspeaker, refer to product information BVSM 650-...!
- 2) With the TR 602-... pay attention to the total simultaneously admissible load.
- 7) An additional VNG 602-... is only required if devices are switched in parallel.
- 8) If the installation is looped through from BVI to BVI, at the last BVI 750-... the combination of resistor and capacitor must not be removed at terminals TaM, TbM.
- 9) The power supply to a BVI 750-... is provided by the VNG 602-... from the In-Home bus.

6 (not illustrated)

Close the internal station. Plug the ribbon cable of the housing cover into the main circuit board (S1), attach the cover on the left hand side, hinge down on the right and clip into place.

7 (not illustrated)

Call volume regulation

Using a size "1" screwdriver, it is possible to set the required call

volume at the potentiometer on the underneath of the housing.

8 (not illustrated)

Brightness/contrast controllers

These are located on the underneath of the device at the left.

Terminal assignment

TaM, TbM = User bus cores (core pair 1)

TaM, TbM = User bus cores (core pair 2)

+M = Supply to the video unit

-M = Supply to the video unit

ERT 1 = Storey call button

ERT 2 = Storey call button

Performance features,

- Call, speech, door release between the door and internal station
- Light button
- Call automatically actuates image
- Image connection possible at the BVI
- LED for status display of call silencing and incoming calls
- Volume controller accessible from outside
- Brightness and contrast control accessible at any time

Specifications

- Power supply as standard from the in-home bus
- 4" screen diagonal
- Ambient temperature 5 - 40 °C
- Protection system IP 20
- Dimensions 225 x 216 x 60 mm

When switched in parallel,

- external supply required,
- 20-30 V DC, max. 350 mA

Commissioning

Programming the call buttons at the bus door loudspeaker

See programming instructions BSG 650-... / BVSG 650-...

! If BVI 750-... units are switched in parallel, when programming the call buttons the device supplied from the In-Home bus must be activated first.

! Important notes:

- Electrical appliances may only be mounted and installed by suitably qualified electricians.
- The device may only be opened when disconnected from the power supply.
- In order to prevent injury, the device must be fastened reliably in accordance with the installation instructions on the wall.
- The BVI 750-2 cannot be used in conjunction with Multi, 1+n or 6+n technology-based systems.
- The forward and return feed cables must be separately routed.
- If an electrically adjustable camera is used, the BVI 750 and BTS/BTC 750 with MOM/MOC 711 should not be mixed in one and the same system.
- The camera cannot be controlled from the BVI 750-... .
- It is not possible to retrofit a video memory module.
- A maximum of 2 BVI 750-2 units can be connected in parallel.
- Where units are connected in parallel, the first BVI 750-2 receives its power supply from the bus. A separate VNG 602-... must be used for the second device.
- The cable length (forward and return cable) between the storey call button "ERT" and "BVI" may not exceed 50 m.

1 Device description

a Door release button, ON time fixed at 3 secs.

b Light button

c Call silencing button with LED

- Lights for a silenced call and flashes to signal an incoming call

d Image activation button, ON time

Installation

Application

Le poste intérieur bus vidéo BVI 750-2 combine une unité audio In-Home-Bus et une unité vidéo en noir/blanc avec récepteur bus vidéo, en tant qu'appareil pour montage mural en saillie, diagonale d'écran 4".

L'installation peut être effectuée de façon classique par l'intermédiaire d'une ligne de base ou par bouclage.

! Remarques importantes :

- L'intégration et le montage d'appareils électriques ne doivent être réalisés que par un spécialiste en électricité.
- L'appareil ne doit être ouvert qu'à l'état sans tension.
- Pour éviter les blessures, l'appareil doit être fixé de façon fiable au mur, conformément aux instructions d'installation.
- Le BVI 750-2 ne peut pas être utilisé en liaison avec les techniques Multi, 1+n ou 6+.
- La ligne aller et la ligne retour ne doivent pas être regroupées dans une seule et même ligne.
- Lorsque l'on utilise une caméra à commande électrique, il ne faut pas mélanger BVI 750 et BTS/BTC 750 à MOM/MOC 711 dans une installation.
- La caméra ne peut pas être commandée à partir du BVI 750-....
- Une mémoire d'images vidéo ne peut pas être ajoutée après coup.
- 2 BVI 750-2 au maximum peuvent être raccordés en parallèle.
- Dans le cas d'un montage en parallèle, le premier BVI 750-2 est alimenté à partir du bus. Pour le deuxième appareil, il faut utiliser un VNG 602-... séparé.
- La longueur de ligne (ligne aller et retour), entre les touches d'appel d'étage "ERT" et "BVI", ne doit pas dépasser max. 50 m.

1 Description de l'appareil

a Touche gâche, temps de connexion 3 sec., fixe.

b Touche de mise en service de la

lumière

c Touche de déconnexion d'appel à DEL

• S'allume en cas de déconnexion d'appel et clignote lorsqu'un appel arrive

d Touche de connexion d'image, durée de connexion env. 45 sec., fixe.

• Lorsque le combiné est décroché, le temps de liaison en phonie avec la porte correspondante est de max. 10 mn.

e Potentiomètre de réglage de l'intensité d'appel

f Éléments de réglage de la luminosité / du contraste

g Ecran

h Combiné téléphonique

Montage

2 Ouvrir le boîtier en exerçant une légère pression sur les languettes à ressorts masquées, à l'aide d'un tournevis de taille "1" introduit dans les orifices de déverrouillage prévus du côté droit.

3 Rabattre la partie supérieure du boîtier sur la gauche, retirer de la carte de circuits imprimés principale le câble plat avec connecteur impermutable "S1", et déposer la partie supérieure.

4 Introduire les câbles de raccordement dans la partie inférieure du boîtier et fixer ce dernier à l'aide des 4 vis.

5 Raccordement avec BVI 750-... selon schéma de câblage

! Indications du schéma de câblage

1) Câblage interne du portier, voir Information produit BVSM 650-... !

2) Dans le cas du TR 602-..., il faut tenir compte de la charge totale qui peut intervenir simultanément.

7) Un VNG 602-... supplémentaire n'est nécessaire que si les appareils sont montés en parallèle.

8) Si l'on boucle l'installation de BVI en BVI, la combinaison résistance/condensateur, au niveau des bornes TaM, TbM, ne doit pas être retirée sur le dernier BVI 750-...

9) Un BVI 750-... est toujours

alimenté par le VNG 602-..., à partir du In-Home-Bus.

6 (sans illustration)

Fermer le poste intérieur.

Raccorder le câble plat de la partie supérieure du boîtier à la carte de circuits imprimés principale (S1), accrocher la partie supérieure à gauche, la rabattre sur la droite et l'encliquer.

7 (sans illustration)

Réglage de l'intensité d'appel

L'intensité d'appel souhaitée peut être réglée sur le potentiomètre, au niveau de la face inférieure du boîtier, à l'aide d'un tournevis de taille "1".

8 (sans illustration)

Éléments de réglage de la luminosité/du contraste

Ces éléments se trouvent sur la face inférieure gauche de l'appareil.

Attribution des raccords

TaM, TbM = Fils bus abonnés (paire de fils 1)

TaM, TbM = Fils bus abonnés (paire de fils 2)

+M = Alimentation unité vidéo

-M = Alimentation unité vidéo

ERT 1 = Touche d'appel à l'étage

ERT 2 = Touche d'appel à l'étage

Caractéristiques de performances

- Poste d'appel, interphonique et gâche entre station de porte et station d'habitation
- Touche de lumière
- Connexion automatique de l'image par l'intermédiaire de l'appel.
- Possibilité d'interposition de l'image sur le BVI
- DEL pour l'affichage des statuts de la déconnexion d'appel et de l'entrée d'appels
- Élément de réglage de l'intensité accessible de l'extérieur
- Éléments de réglage de la luminosité et du contraste accessibles à tout moment

Caractéristiques techniques

- En standard, alimentation à partir du In-Home-Bus
- Diagonale d'écran 4"

Montaggio

- Température ambiante 5 - 40° C
 - Indice de protection IP 20
 - Dimensions 225 x 216 x 60 mm
- Un montage en parallèle**
nécessite une alimentation externe
- 20-30 V DC, max. 350 mA

Mise en service

Programmation des touches d'appel sur le portier bus

Voir instructions de programmation BSG 650-... ou BVSG 650-...

! Lorsque l'on monte les BVI 750-... en parallèle, il faut toujours, lors de la programmation des touches d'appel, commencer par activer l'appareil qui sera alimenté à partir du In-Home-Bus.

Modalità d'impiego

Il posto interno video bus BVI 750-2 è una combinazione di un'unità audio In-Home-Bus e di un'unità video in bianco e nero, incluso il ricevitore video bus, sotto forma di apparecchio da appoggio muro, diagonale dello schermo 4". L'installazione può essere eseguita in modo classico mediante un montante comune oppure in doppio.

! Avvertenze importanti:

- L'installazione e il montaggio di apparecchi elettrici devono avvenire esclusivamente a cura di elettricisti specializzati.
- L'apparecchio può essere aperto solo in assenza di tensione.
- Per prevenire eventuali lesioni personali, l'apparecchio deve essere fissato in modo saldo alla parete attendendosi alle istruzioni d'installazione.
- Il BVI 750-2 non può essere impiegato in abbinamento con il sistema Siedle Multi, 1+n o 6+n.
- Il circuito di andata e di ritorno non devono essere posati nella stessa linea.
- Se viene utilizzata una telecamera a regolazione elettrica, occorre fare attenzione a non abbinare BVI 750 e BTS/BTC 750 con MOM/MOC 711 nello stesso impianto.
- Non è possibile comandare la videocamera dal BVI 750-... .
- Non è possibile installare a posteriori una videomemoria nel BVI 750-... .
- E' possibile collegare in parallelo al massimo 2 BVI 750-2.
- In caso di collegamento in parallelo, il primo BVI 750-2 viene alimentato dal bus. Per il secondo apparecchio deve essere impiegato un VNG 602-... separato.
- La lunghezza dei cavi (linea di andata e ritorno) fra il tasto di chiamata dal piano "ERT" e il "BVI" deve essere al massimo di 50 m.

1 Descrizione dell'apparecchio

- a** Tasto apriporta, tempo fisso di attivazione 3 sec.
- b** Tasto comando luce
- c** Tasto tacitazione chiamata con LED
- si accende in caso di chiamata tacitata e lampeggia in caso di chiamata in arrivo
- d** Tasto comando video, durata fissa di attivazione circa 45 sec.
- in caso di ricevitore sollevato il collegamento fonico con il corrispondente posto esterno dura al massimo 10 minuti.
- e** Potenziometro del volume di chiamata
- f** Regolatore di contrasto/luminosità
- g** Schermo
- h** Ricevitore

Montaggio

- 2** Aprire la scatola con una leggera pressione sulle linguette elastiche nascoste mediante un cacciavite di dimensioni "1" nei fori di sbloccaggio sul lato destro.
- 3** Ribaltare la parte superiore della scatola verso sinistra, estrarre il nastro piatto con la spina inconfondibile "S1" dal circuito stampato principale e rimuovere la parte superiore.
- 4** Inserire i cavi di collegamento nella parte inferiore della scatola e fissare quest'ultima con 4 viti.
- 5** Eseguire il collegamento con il BVI 750-... secondo lo schema elettrico.

! Note sullo schema elettrico:

- 1) Per il cablaggio interno del porter si veda l'opuscolo informativo BVSM 650-...!
- 2) Per il TR 602-... occorre fare attenzione al carico totale che può insorgere sincronicamente.
- 7) E' necessario un VNG 602-... supplementare se vengono collegati più apparecchi in parallelo.
- 8) In caso di installazione di BVI eseguita in doppio, sull'ultimo BVI 750-... non deve essere eliminata la combinazione resistore e condensatore sui morsetti TaM, TbM.

9) Un solo BVI 750-... viene sempre alimentato dal VNG 602-... dell'In-Home-Bus.

6 (senza figura)

Chiudere il posto interno.

Collegare il nastro piatto della parte superiore della scatola al circuito stampato principale (S1), reinserire la parte superiore a sinistra, ribaltarla verso destra, facendola scattare in posizione.

7 (senza figura)

Regolazione del volume di chiamata

Il volume di chiamata desiderato può essere regolato con il potenziometro sul lato inferiore della scatola utilizzando un cacciavite di dimensioni "1".

8 (senza figura)

Regolatori di luminosità/contrasto

Questi regolatori si trovano sul lato inferiore sinistro dell'apparecchio.

Assegnazione dei collegamenti

TaM, TbM = fili bus utente

(coppia di fili 1)

TaM, TbM = fili bus utente

(coppia di fili 2)

+M = alimentazione unità video

-M = alimentazione unità video

ERT 1 = tasto di chiamata dal piano

ERT 2 = tasto di chiamata dal piano

Prestazioni

- Apriporta, chiamata, collegamento fonico fra il posto esterno e il posto interno

- Tasto luce

- Attivazione video automatica tramite la chiamata.

- Possibile attivazione video sul BVI

- LED per l'indicazione di stato della tacitazione di chiamata e dell'ingresso di chiamata

- Regolatore del volume accessibile dall'esterno

- Regolazione della luminosità e del contrasto accessibili in ogni momento

Dati tecnici

- Alimentazione standard tramite

l'In-Home-Bus

- Diagonale dello schermo 4"

- Temperatura ambiente 5 - 40 °C

- Classe di protezione IP 20

- Dimensioni 225 x 216 x 60 mm

In caso di collegamento in parallelo è necessaria

un'alimentazione esterna

- 20-30 V DC, max. 350 mA

Messa in funzione

Programmazione dei tasti di chiamata sul porter bus

Si vedano le istruzioni di programmazione BSG 650-... o BVSG 650-...

! Se sono collegati in parallelo più BVI 750-..., in fase di programmazione dei tasti di chiamata occorre attivare sempre per primo l'apparecchio che viene alimentato dall'In-Home-Bus.

Toepassing

Het Bus-video-binnenstation BVI 750-2 is een combinatie van in-home-bus-audio- en zwart/wit video-unit incl. bus-video-ontvanger als opbouw wandapparaat, beeldscherm diagonaal 4".

De installatie kan klassiek via een stamleiding lopen of doorgetrokken worden.

! Belangrijke instructies:

- Inbouw en montage van elektrische apparaten mogen alleen door een electricien gedaan worden.
- Het apparaat mag alleen in spanningsvrije toestand geopend worden.
- Om letsel te voorkomen, moet het apparaat overeenkomstig de montage-instructies goed vast aan de muur bevestigd worden.
- De BVI 750-2 kan niet in combinatie met Multi, 1+n of 6+n techniek gebruikt worden.
- Aan- en terugvoerkabel mogen niet in dezelfde kabel liggen.
- Wanneer een elektrisch verstelbare camera wordt gebruikt, mogen BVI 750 en BTS/BTC 750 met MOM/MOC 711 niet in één installatie gemengd gebruikt worden.
- De besturing van camera is niet mogelijk vanuit de BVI 750-....
- Later uitrusten met een video-beeldgeheugen is niet mogelijk.
- Er kunnen max. 2 BVI 750-... parallel aangesloten worden.
- Bij parallel geschakelde apparaten wordt de eerste BVI 750-2 vanuit de bus gevoed. Voor het tweede apparaat moet een aparte VNG 602-... gebruikt worden.
- De leidinglengte (heen- en terugvoering) tussen etageoproepstoets "ERT" en "BVI" mag max. 50 m bedragen.

1 Beschrijving van het apparaat

a Deuropenerknop, inschakeltijd 3 sec. vast.

b Lichtinschakelknop

c Oproepuitschakelknop met LED

- Brandt bij uitgeschakelde oproep

en knippert bij binnenkomende oproep

d Beeldinschakelknop, inschakelduur ca. 45 sec. vast.

• Bij afgenomen hoorn bestaat max. 10 min. spreekverbinding met de betreffende deur.

e Potentiometer voor oproepvolume

f Helderheids-/contrastregeling

g Beeldscherm

h Telefoonhoorn

Montage

2 Openen van de behuizing door middel van lichte druk op verborgen veertongen met een schroevendraaier maat "1" door ontgrendelingsgaten aan de rechterzijde.

3 Bovendeel van de behuizing naar links wegklappen, lintkabel met niet verwisselbare stekker "s1" van de hoofdprintplaat aftrekken en bovendeeel afnemen.

4 Aansluitleidingen in het benedendeel van de behuizing invoeren en dit met 4 schroeven bevestigen.

5 Aansluiting volgens schakelschema met BVI 750-...

naar rechts klappen en vastklikken.

7 (Niet afgebeeld)

Oproep-volumeregeling

Met een schroevendraaier maat "1" kan het gewenste oproepvolume aan de onderzijde van de behuizing met de potentiometer ingesteld worden.

8 (Niet afgebeeld)

Regeling voor helderheid/contrast

Deze bevinden zich op de linkeronderzijde van het apparaat.

Aansluitingen

TaM, TbM = deelnemer busaders (aderpaar 1)

TaM, TbM = deelnemer busaders (aderpaar 2)

+M = voeding video-unit

-M = voeding video-unit

ERT 1 = etageoproepknop

ERT 2 = etageoproepknop

Eigenschappen

- Oproep-, spreek-, deuropener tussen deur- en woonstation
- Lichtschakelaar
- Autom. beeldinschakeling via de oproep.
- Beeldinschakeling op de BVI mogelijk
- LED voor statusindicatie van de oproeputschakeling en binnengekomen oproepen
- Volumeregeling van buiten toegankelijk
- Helderheids- en contrastregeling altijd toegankelijk

Technische gegevens

- Voeding standaard uit de in-home-bus
 - Beeldscherm diagonaal 4"
 - Omgevings temperatuur 5 - 40 °C
 - Beveiligingsklasse IP 20
 - Afmetingen 225 x 216 x 60 mm
- Bij parallelschakeling** externe voeding noodzakelijk
- 20-30 V DC, max. 350 mA

Ingebruikname

Programmering van de oproepknoppen op de busdeurluidspreker

Zie programmeerhandleiding BSG 650-... resp. BVSG 650-...

! Als er BVI 750-... parallel geschakeld worden, moet bij de programmering van de oproepknop altijd eerst het apparaat, dat vanuit de in-home-bus gevoed wordt, actief geschakeld worden.

Instructies schakelschema:

1) Voor de interne bedrading van de deurluidspreker zie productinformatie BVSM 650-...!

2) Bij de TR 602-... moet gelet worden op de totale belasting die tegelijkertijd kan optreden.

7) Een extra VNG 602-... is alleen nodig, wanneer apparaten parallel geschakeld worden.

8) Wanneer de installatie van BVI naar BVI wordt doorgetrokken, mag op de laatste BVI 750-... de combinatie van weerstand en condensator op de klemmen TaM, TbM niet verwijderd worden.

9) Een BVI 750-... wordt altijd door de VNG 602-... uit de in-home-bus gevoed.

6 (Niet afgebeeld)

Binnenstation sluiten.

Lintkabel van het behuizingsbovendeele op hoofdprintplaat (s1) steken, bovendeele links inhangen,

Montering

Installation

Bus-monitortelefonen BVI 750-2 er en kombination af In-Home-bus-audio- og sort/hvid videoenhed inkl. bus-videomodtager til vægmontage, billedskærmsdiagonal 4". Installationen kan foretages klassisk via en hovedledning eller gennemsløjfet.

! **Vigtige bemærkninger:**

- Indbygning og montage af elektrisk materiel må kun foretages af aut. elinstallatører.
- Bus-monitortelefonen må kun åbnes i spændingsløs tilstand.
- For at forebygge personskader skal enheden være fastgjort forsvarligt på væggen iht. monterings-anvisningerne
- BVI 750-... kan ikke anvendes i forbindelse med Multi-, 1+n- eller 6+n-systemer.
- Tilførsels- og returledning må ikke kombineres i én og samme ledning.
- Benyttes et kamera, der kan indstilles elektrisk, bør BVI 750 og BTS/BTC 750 ikke blandes med MOM/MOC 711 i et anlæg.
- Kameraet kan ikke styres fra BVI 750-...
- Der kan ikke eftermonteres video-billedhukommelse.
- Der kan maksimalt tilsluttes 2 BVI 750-2 parallelt.
- Ved parallelt kobled BVI 750-... forsynes den første BVI 750-... fra bussen. Til den anden enhed skal anvendes en separat videostrømforsyning VNG 602-...
- Ledningslængden (frem- og tilbageledning) mellem etageringetryk "ERT" og "BVI" må max. være 50 m.

1 **Produktbeskrivelse**

a Døråbnerkast, fast indkoblingstid 3 sek.

b Lystast

c Tast med LED til opkaldsfrakobling (Lysér ved frakoblet opkald og blinker ved indgående opkald)

d Billedindkoblingstast, fast indkoblingstid ca. 45 sek.

(Med afløftet rør er der maks. 10

minutters taletid med det aktuelle dørhøjttalermodul)

e Potentiometer til regulering af opkaldslydstyrke

f Regulering af lysstyrke og kontrast

g Billedskærm

h Telefonrør

Montage

2 Kabinettet åbnes med et let tryk på de skjulte fjedertunger med en skruetrækker str. "1" gennem frigørelsesshullerne i højre side.

3 Kabinetoverdelen svinges mod venstre, fladkabel med kodet stik "S1" trækkes af hovedprintpladen og overdelen tages af.

4 Tilslutningsledningerne føres ind i kabinetunderdelen og denne fastgøres med 4 skruer.

5 Tilslutning iht. diagram med BVI 750-...

! **Bemærkninger til diagram**

1) For intern ledningsføring i dørhøjttalermodulet henvises til produktinformation BVSM 650-...!

2) Ved TR 602 skal man være opmærksom på den samlede belastning, som kan forekomme samtidigt.

7) En yderligere VNG 602-... behøves kun, når BVI-enheder kobles parallelt.

8) Gennemsløjfes installationen fra BVI til BVI, må kombinationen af modstand og kondensator på klemmerne TaM, TbM ikke fjernes på den sidste BVI 750-...

9) En BVI 750-... forsynes altid fra VNG 602-... fra In-Home-bussen.

6 (Ikke vist)

Monitortelefonen lukkes. Fladkablet til kabinetoverdelen stikkes på hovedprintpladen (S1), overdelen hægtes på plads i venstre side, lukkes mod højre og klikkes på plads.

7 (Ikke vist)

Opkaldslydstyrkeregulering

Den ønskede opkaldslydstyrke indstilles ved hjælp af en skruetrækker str. "1" på potentiometeret på undersiden af kabinettet.

8 (Ikke vist)

Regulering for lysstyrke/kontrast

Denne regulering er placeret til venstre på undersiden af enheden.

Tilslutningskonfiguration

- TaM, TbM = abonnent-busledere
- (lederpar 1)
- TaM, TbM = abonnent-busledere
- (lederpar 2)
- +M = forsyning videoenhed
- -M = forsyning videoenhed
- ERT 1 = etageringetryk
- ERT 2 = etageringetryk

Produktegenskaber

- Døråbner, opkald, samtale mellem dørhøjttalermodul og bus-monitortelefon
- Lystast
- Automatisk billedindkobling ved opkald
- Mulighed for billedindkobling på BVI
- LED for statusindikering ved opkaldsfrakobling og opkaldsindgang
- Lydstyrkeregulering tilgængelig udefra
- Lysstyrke- og kontrastregulering altid tilgængelige

Tekniske data

- Forsyning foregår som standard via In-Home-bussen
 - Billedskærmsdiagonal 4"
 - Omgivelsestemperatur 5 – 40 °C
 - Kapslingsklasse IP 20
 - Mål 225 x 216 x 60 mm
- Ved parallelkobling er ekstern forsyning påkrævet**
- 20 – 30 V DC, maks. 350 mA

lbrugtagning

Programmering af opkaldstaster på bus-dørhøjttalermodulet

Se programmeringsvejledning BSG 650-... resp. BVSG 650-...

! Hvis flere BVI 750-... kobles parallelt, skal den BVI-monitor-telefon, som forsynes fra In-Home-bussen, altid først være aktiv, inden opkaldstasterne programmeres.

Installation

Användning

Buss-video-inomhusstation BVI 750-2 är en kombination av In- Home-Buss-Audio- och svart/vit videoenhet inkl. buss-video-mottagare som utanpåliggande väggenhet, bildskärmsdiagonal 4". Installationen kan göras på konventionellt sätt via en stamledning eller genom slingkoppling.

! Viktiga anvisningar:

- Installation och montage av elektriska apparater får bara utföras av behörig eltekniker.
- Apparaten får bara öppnas i spänningslöst tillstånd.
- För förebyggande av olycksfall måste apparaten sättas fast ordentligt på väggen enligt monteringsanvisningarna.
- BVI 750-2 kan inte användas tillsammans med multi, 1+n eller 6+n teknik.
- Till- och frånledningsdragnig får inte göras i en ledning.
- Om en elektriskt inställbar kamera används, får BVI 750 och BTS/BTC 750 inte användas tillsammans med MOM/MOC 711 i en och samma anläggning.
- Kameran kan inte styras från BVI 750-...
- Komplettering i efterhand med ett videobildminne kan inte göras.
- Max. två BVI 750-2 kan anslutas parallellt.
- Vid parallellkoppling försörjs den första BVI 750-2 från bussen. För den andra apparaten måste en separat VNG 602-... användas.
- Längden på ledningen (till- och frånledningen) mellan våningsansropsknappen "ERT" och "BVI" får inte överstiga 50 m.

1 Apparatskrivning

a Dörröppnarknapp, kopplingstid 3 sekunder fast

b Ljusinkopplingsknapp

c Signalavstängningsknapp med LED

d Lyser vid avstånd signal och blinkar vid anrop

d Bildinkopplingsknapp, inkopplings-tid ca 45 sekunder fast

• Vid avlyft telefonlur finns max. 10 minuters samtalsförbindelse med motsvarande dörr.

e Potentiometer för högtalarvolym

f Reglage för Ljusstyrka och kontrast

g Bildskärm

h Telefonlur

Montage

2 Med hjälp av en skruvmejsel storlek "1", öppna huset med ett lätt tryck på de dolda fjädertungorna genom upplåsningshålen på höger sida.

3 Fäll ut husets överdel åt vänster, dra av flatbandskabeln med den ej förväxlingsbara stickproppen "S1" från huvudkretskortet och ta bort överdelen.

4 För in anslutningsledningarna i husets underdel och fäst den med 4 skruvar.

5 Anslut med BVI 750-... enligt kopplings-schemat

! Anvisningar för kopplings-schemat

- 1) Beträffande den interna ledningsdragningen för dörrhögtalaren hänvisas till produktinformation BVSM 650-...!
- 2) Vid TR 602-... måste man beakta den totala belastningen som kan inträffa samtidigt.
- 7) En extra VNG 602-... behövs bara när apparater kopplas parallellt
- 8) Om installationen från BVI till BVI slingkopplas, får kombinationen av motstånd och kondensator på klämmorna TaM, TbM på den sista BVI 750-... inte tas bort.
- 9) En BVI 750-... försörjs alltid av VNG 602-... från In-Home-bussen.

6 (utan bild)

Stäng inomhusstationen. Anslut flatbandskabeln i husets överdel till huvudkretskortet (S1) med stickproppen, haka på överdelen till vänster, fäll in åt höger och snäpp fast.

7 (utan bild)

Reglering av högtalarvolymen

Med hjälp av en skruvmejsel storlek "1" kan man ställa in önskad högtalarvolym med potentiometern på husets undersida.

8 (utan bild)

Reglage för Ljusstyrka och kontrast

Dessa reglage finns på apparatens vänstra undersida.

Anslutningar

TaM, TbM = deltagare bussledningar (ledningspar 1)

TaM, TbM = deltagare bussledningar (ledningspar 2)

+M = Försörjning videoenhet

-M = Försörjning videoenhet

ERT 1 = Våningsansropsknapp

ERT 2 = Våningsansropsknapp

Egenskaper

- Anrops-, samtals-, dörröppnare mellan dörr- och våningsstation
- Ljusknapp
- Automatisk bildomkoppling via signalen
- Bildomkoppling på BVI möjlig
- Lysdiod som statusindikering för signalavstängningen och signalängången
- Inställning av högtalarvolym kan göras från utsidan
- Inställningen av ljusstyrka och kontrast är alltid åtkomlig

Tekniska data

- Försörjning som standard från In-Home-bussen
 - Bildskärmsdiagonal 4"
 - Omgivningstemperatur 5 - 40 °C
 - Skyddsklass IP 20
 - Dimensioner 225 x 216 x 60 mm
- Vid parallellkoppling** krävs extern försörjning
- 20-30 V DC, max. 350 mA

Idrifttagning

Programmering av signalknapparna på buss-dörrhögtalaren

Se programmeringsinstruktion BSG 650-... resp. BVSG 650-...

! Om BVI 750-... kopplas parallellt, måste vid signal-knappsprogrammeringen alltid den apparat som försörjs från In-Home-bussen kopplas aktiv först.

Puřítí

Sbũrnicevũ vnitřní videostanice BVI 750-2 je kombinací jednotky In-Home-Bus-Audio a äemobilé videovũ jednotky vã.

Sbũrnicevũ videopřijímaäe jako přístroj na omítku, diagonãla obrazovky 4".

Instalace se mũje provãet klasicky přes kmenovãe ũãastnickãe vedení nebo smyãkou.

! Dũležitãe pokyny:

- Zabudování a montãí elektrickõch přístrojũ smũ provãdãt pouze elektrooborník.
- Přístroj smũ bõt otevřen pouze ve stavu bez napãtí.
- Aby se zabránilo zraninãím, musí bõt přístroj podle montãíních pokynũ bezpeãnũ umístěn na zemi nebo na zdi.
- BVI 750-2 nemũje bõt pouřita ve spojení s technikou Multi, 1+n nebo 6+n.
- Pãísopojovací a zpãtñné vedení nesmũ bõt provedeno v jednom vedení.
- Pokud bude nasazena elektricky přestavitelnãa kamera, nemũly by bõt v jednom zařizení spoleãnũ instalovãny BVI 750 a BTS/BTC 750 s MOM/MOC 711.
- Ąizení kamery není z BVI 750-... moãnãe.
- Dodateãnãe vybavení zãznamem videosnãmkũ není moãnãe.
- Paralelnũ mohou bõt pãísopojeny max. 2 BVI 750-2.
- Pãí paralelnũm zapojení je první BVI 750-2 zãsobovãn z sbũrnice/busu. Pro druhõ přístroj musí bõt nasazen separãtní VNG 602-....
- Dãlka vedení (vedení tam a zpãt) mezi tlaãítkem etãíovãho volãní "ERT" a "BVI" smũ äinit max. 50 m.

1 Popis přístroje

a Tlaãítko otvãraãe dveřl, doba pãísopojení pevnã 3 s

b Tlaãítko zapnutí svãtla

c Tlaãítko vypnutí volãní s LED

• Svãtí pãí vypnutãm volãní a

blikã pãí pãíchãzejícím volãní

d Tlaãítko napojení obrazu.

Doba napojení pevnã, cca 45 s

• Pãí zvednutãm sluchãtku

existuje max. 10 min spojení k

pãísluãnãm dveřím

e Potenciometr hlasitosti volãní

f Regulãtor jasu/kontrastu

g Obrazovka

h Sluchãtko telefonu

Montãí

2 Otevření krytu lehkõm tlakem řãoubovãku velikosti "1" na skrytã pruãnãe jazãky skrze odblokovãvací otvory na pravã stranã.

3 Horní díl krytu odklopit smãrem dolevã, plochã kabel s nezãmãnitelnãm konektorem "SI" z hlavní desky tiãtũnõch spojũ stãhnout a vrchní díl sejmut.

4 Pãísopjnã vedení zavãst do spodní äãsti krytu a tuto pomocí 4 řãoubũ upevnit.

5 Pãísopojení podle schãmatu zapojení BVI 750-...

! Informace ke schãmatu zapojení:

- 1) Interní propojení dveřního reproduktoru viz informace o vrobku BVM 650-...!
- 2) U TR 602-... je tãeba dbãt na celkovou zãtũl, která se mũje souãasnũ vyskytnout.
- 7) Dodateãnã VNG 602-... je potãeba pouze tehdy, pokud jsou pãístroje zapojeny paralelnũ.
- 8) Pokud je instalace od BVI k BVI provedena smyãkou, nesmũ bõt na posledním BVI 750-... odstrãnãna kombinace odpor a kondenzãtor na svorkãch TaM, TbM.
- 9) BVI 750-... je vãdy zãsobovãn pomocí VNG 602-... z In-Home-

Busu.

6 (bez vyobrazení)

Vnitřní stanici zavãít.

Plochã kabel horní äãsti krytu nastãit na hlavní desku tiãtũnõch spojũ (SI), horní díl vlevo zavãsit, doprava sklopit a zacvaknout.

7 (bez vyobrazení)

Regulace hlasitosti volãní

Pomocí řãoubovãku o velikosti "1" je moãnãe poãadovanou hlasitost volãní nastavit na potenciomtru na spodní stranã krytu.

8 (bez vyobrazení)

Regulãtor jasu/kontrastu

Tento se nalãzã na levã spodní stranã přístroje.

Obsazení pãísopojení

TaM, TbM = ũãastník sbũrnicevũ ģily (pãtrovã svazek 1)

TaM, TbM = ũãastník sbũrnicevũ ģily (pãtrovã svazek 2)

+M = zãsobování videojednotka

-M = zãsobování videojednotka

ERT 1 = tlaãítko etãíovãho volãní

ERT 2 = tlaãítko etãíovãho volãní

Vkonovã charakteristiky

- Tlaãítko volãní, hovoru, otvãraã dveřl mezi dveřnãi a bytovou stanici
- Svãtelnãe tlaãítko
- Automatickãe pãísopojení obrazu přes volãní.
- Napojení obrazu na BVI moãnãe
- LED k indikaci stavu: vypnutí volãní a pãíchãzejícã volãní
- Regulãtor hlasitosti pãístupnã zvenãí
- Regulace jasu a kontrastu kdykoliv pãístupnã

Technickã data

- Zãsobování standardnũ z In-Home-Busu
 - ũhlopãããka obrazovky 4"
 - Teplota okolí 5 - 40 °C
 - Krytí IP 20
 - Rozmãry 225 x 216 x 60 mm
- U paralelnũho zapojení externí zãsobování nutnãe

SSS SIEDLE

S. Siedle & Söhne

Postfach 1155
D-78113 Furtwangen
Bregstraße 1
D-78120 Furtwangen

Telefon +49 7723 63-0
Telefax +49 7723 63-300
www.siedle.de
info@siedle.de

© 2004/05.05
Printed in Germany
Best. Nr. 0-1101/033939