



AS 670-01 M

Produktinformation
Access-Server M

Product information
Access Server M

Information produit
Serveur Access M

Opuscolo informativo
sul prodotto
Server Access M

Productinformatie
Access server M

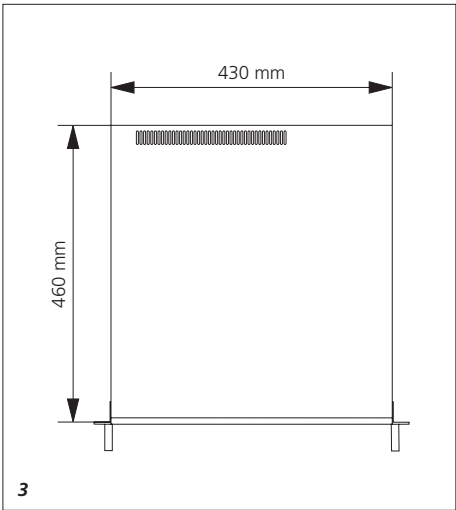
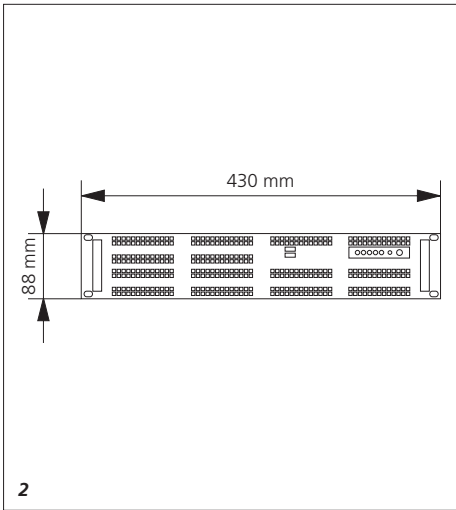
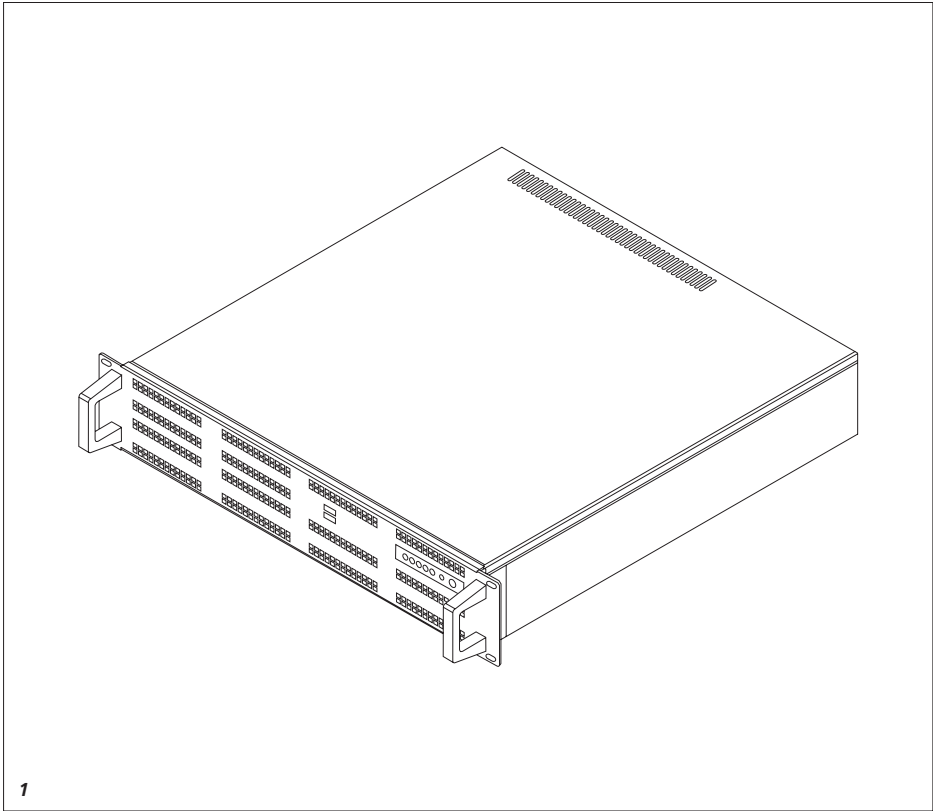
Produktinformation
Access Server M

Produktinformation
Access Server M

Información de producto
Access Servidor M

Informacja o produkcie
server M Access

Информация о продуктах
Сервер Access M



Anwendung

Access-Server im 19"-Gehäuse als zentrale Einheit zur Verwaltung einer Access-Anlage mit bis zu 300 Teilnehmern.

Elektrische Spannung



Einbau, Montage und Servicearbeiten elektrischer Geräte dürfen ausschließlich durch eine Elektro-Fachkraft erfolgen.

Elektrostatische Aufladung



Durch elektrostatische Aufladung kann bei direktem Kontakt mit der Leiterplatte das Gerät zerstört werden. Vermeiden Sie daher ein direktes Berühren der Leiterplatte.

Lieferumfang

- Access-Server M als zentrale Einheit zur Verwaltung der gesamten Access Anlage mit integriertem Netzteil
- Rack-Einbausatz
- Systemhandbuch Access in Deutsch und Englisch als Print-Dokument, weitere Sprachen im Web
- diese Produktinformation

Montage

Nur für Einbau in 19" Racks genormt nach (EIA 310-D, IEC 60297 und DIN 41494)

- 1 Server mit beiliegenden Rack Einbausatz in den Serverschrank einsetzen und Verschrauben*
- 2 Einbauhöhe beachten, der Server benötigt zwei Rack Units (2U)*
- 3 Einbautiefe beachten, der Server benötigt mindestens 460 mm*

Technische Daten

CPU: Intel Xeon X3430; 2,4 GHz
Quad-Core
Arbeitsspeicher: 4 GB DDR3
Grafik: Matrox G200eW
Festplatte: 250 GB SATA-II
LAN: 2 x Gigabit
Betriebssystem: Windows Embedded Standard 2009
Betriebsspannung: 90–264 V AC, 47–63 Hz
Typische Leistungsaufnahme: max. 78 W
Umgebungstemperatur: +10 °C bis +50 °C
Abmessungen (mm) B x H x T:
483 x 88 x 460

Application

Access Server in 19" housing as the central unit for management of an Access system with up to 300 users.

Electrical voltage



Mounting, installation and servicing work on electrical devices may only be performed by a suitably qualified electrician.

Electrostatic charging



As a result of electrostatic charging, direct contact with the circuit board can result in destruction of the device. Direct contact with the circuit board must therefore be avoided.

Scope of supply

- Access server M as the central unit for managing the entire Access system with integrated power supply unit
- Rack mounting set
- System Manual Access in German and English as a print document, other languages in the web
- This product information

Mounting

Only for mounting in 19" racks standardized to (EIA 310-D, IEC 60297 and DIN 41494)

- 1** Place the server in the server cabinet using the supplied rack mounting kit and screw fasten
- 2** Ensure the correct mounting height. The server requires two rack units (2U)
- 3** Ensure the correct mounting depth. The server requires at least 460 mm

Specifications

CPU: Intel Xeon X3430; 2,4 GHz Quad-Core
Working memory: 4 GB DDR3
Graphics: Matrox G200eW
Hard disc: 250 GB SATA-II
LAN: 2 x gigabit
Operating System: Windows Embedded Standard 2009
Operating voltage: 90–264 V AC, 47–63 Hz
Typical current consumption: max. 78 W
Ambient temperature: +10 °C to +50 °C
Dimensions (mm) W x H x D: 483 x 88 x 460

Application

Serveur Access dans boîtier 19", en tant qu'unité centrale pour gérer une installation Access comportant jusqu'à 300 postes.

Tension électrique



L'installation, le montage et l'entretien d'appareils électriques ne doivent être réalisés que par un spécialiste en électricité.

Charge électrostatique



La charge électrostatique peut détruire l'appareil en cas de contact direct avec la carte de circuits imprimés. Evitez par conséquent tout contact direct avec la carte de circuits imprimés.

Etendue de la fourniture

- Serveur Access M en tant qu'unité centrale pour gérer l'ensemble de l'installation Access, avec bloc d'alimentation intégré
- Kit de montage sur rack
- Manuel système Access en allemand et en anglais, en tant que document imprimé, autres langues sur le Web
- La présente information produit

Montage

Seulement pour montage dans racks 19" normalisés selon (EIA 310-D, IEC 60297 et DIN 41494)

- 1** Mettre le serveur en place dans l'armoire à serveur, à l'aide du kit de montage sur rack joint, et le visser
- 2** Respecter la hauteur de montage, le serveur nécessite deux unités de racks (2U)
- 3** Respecter la profondeur de montage, le serveur nécessite 460 mm au moins

Caractéristiques techniques

UC : Intel X3430; 2,4 GHz Quad-Core
Mémoire de travail : 4 GB DDR3
Graphique : Matrox G200eW
Disque dur : 250 GB SATA-II
LAN : 2 x Gigabits
Système d'exploitation : Windows Embedded Standard 2009
Tension d'entrée : 90–264 V AC, 47–63 Hz
Puissance absorbée type : max. 78 W
Température ambiente : +10 °C à +50 °C
Dimensions (mm) l x H x P : 483 x 88 x 460

Impiego

Server Access nella scatola da 19" come unità centrale per la gestione di un impianto Access con un massimo di 300 utenti.

Tensione elettrica



Gli interventi di installazione, montaggio e assistenza agli apparecchi elettrici devono essere eseguiti esclusivamente da elettricisti specializzati.

Carica elettrostatica



In caso di contatto diretto con il circuito stampato, l'apparecchio può subire danni irreparabili a causa della carica elettrostatica. Evitare quindi di toccare direttamente il circuito stampato.

Kit di fornitura

- Server Access M come unità centrale per la gestione dell'intero impianto Access con alimentatore integrato
- Kit di montaggio su rack
- Manuale del sistema Access in lingua tedesca e inglese sotto forma di documento a stampa; altre lingue nel web
- Il presente opuscolo informativo sul prodotto

Montaggio

Omologato esclusivamente per montaggio su rack da 19" secondo (EIA 310-D, IEC 60297 e DIN 41494)

1 Inserire il server nel relativo armadio con il kit di montaggio su rack in dotazione e avvertirlo

2 Fare attenzione all'altezza di montaggio; il server necessita di due unità rack (2U)

3 Fare attenzione alla profondità di montaggio; il server necessita di una profondità minima di 460 mm

Dati tecnici

CPU: Intel Xeon X3430; 2,4 GHz Quad-Core
Memoria operativa: 4 GB DDR3
Grafica: Matrox G200eW
Hard disk: 250 GB SATA-II
LAN: 2 x gigabit
Sistema operativo: Windows Embedded Standard 2009
Tensione d'esercizio: 90–264 V AC, 47–63 Hz
Potenza assorbita caratteristica: max. 78 W
Temperatura ambiente: da +10 °C a +50 °C
Dimensioni (mm) Larg. x Alt. x Prof.: 483 x 88 x 460

Toepassing

Access server in 19" behuizing als centrale eenheid voor het beheer van een Access installatie met tot maximaal 300 deelnemers.

Elektrische spanning



Inbouw, montage en onderhoudswerkzaamheden aan elektrische apparaten mogen uitsluitend door een elektro-vakman worden uitgevoerd.

Elektrostatische lading



Door elektrostatische lading kan bij een direct contact met de printplaat het apparaat worden vernietigd. Vermijd u daarom het direct aanraken van de printplaat.

Leveringsomvang

- Access server M als centrale eenheid voor het beheer van de gehele Access installatie met geïntegreerde voeding
- Rack inbouwset
- Systeemhandboek Access in Duits en Engels als geprint document, verdere talen op het web
- Deze productinformatie

Montage

Alleen voor inbouw in 19" racks die zijn genormeerd volgens (EIA 310-D, IEC 60297 en DIN 41494)

1 Server met meegeleverde rack inbouwset in de serverkast plaatsen en vastschroeven

2 Let op de inbouwhoogte, de server benodigt twee rack units (2U)

3 Let op de inbouwdiepte, de server heeft minimaal 460 mm nodig

Technische gegevens

CPU: Intel Xeon X3430; 2,4 GHz Quad-Core
Werkgeheugen: 4 GB DDR3
Grafische kaart: Matrox G200eW
Harde schijf: 250 GB SATA-II
LAN: 2 x Gigabit
Besturingssysteem: Windows Embedded Standard 2009
Gebruiksspanning: 90–264 V AC, 47–63 Hz
Typisch prestatieverbruik: max. 78 W
Omgevingstemperatuur: +10 °C tot +50 °C
Afmetingen (mm) B x H x D: 483 x 88 x 460

Anvendelse

Access-server i 19"-kabinet som central enhed til at administrere et Access-anlæg med op til 300 abonnenter.

Elektrisk spænding



Indbygning og montering af samt servicearbejde på elektrisk materiale må kun foretages af en aut. elinstallatør.

Elektrostatisk opladning



Elektrostatisk opladning kan ødelægge enheden ved direkte kontakt med printpladen. Undgå derfor direkte berøring af printpladen.

Leveringsomfang

- Access Server M som central enhed til at administrere det samlede Access-anlæg med integreret netdel
- Rack-monteringsæt
- Systemmanual Access på tysk og engelsk som hardcopy, flere sprog i web
- Denne produktinformation

Montage

Kun standardiseret til indbygning i 19" racks iht. (EIA 310-D, IEC 60297 og DIN 41494)

1 *Indsæt serveren i serverskabet og skru den fast ved hjælp af det medfølgende rack-monteringsæt*

2 *Vær opmærksom på monteringshøjden; serveren kræver to rack-enheder (2U)*

3 *Vær opmærksom på monteringsdybden; serveren kræver mindst 460 mm*

Tekniska data

CPU: Intel Xeon X3430; 2,4 GHz
Quad-Core
Arbejdshukommelse: 4 GB DDR3
Grafik: Matrox G200eW
Hårddisk: 250 GB SATA-II
LAN: 2 x gigabit
Operativsystem: Windows
Embedded Standard 2009
Driftsspænding: 90–264 V AC,
47–63 Hz
Strømförbrug: maks. 78 W
Omgivelsestemperatur:
+10 °C til +50 °C
Mål (mm) b x h x d: 483 x 88 x 460

Användning

Access-server i 19"-hölje som central enhet för hanteringen av en Access-anläggning med upp till 300 deltagare.

Elektrisk spänning



Installation, montering och servicearbeten på elektriska apparater får utföras endast av behörig eltekniker.

Elektrostatisk laddning



När elektrostatisk laddning kommer direkt i kontakt med kretskortet, kan apparaten förstöras. Undvik därför att direkt beröra kretskortet.

Leveransomfång

- Access Server M som central enhet för hanteringen av hela Access anläggningen med integrerad nätdel
- Rack-monteringssats
- Systemhandboken Access på tyska och engelska som printdokument, andra språk finns på vår webbsida
- Denna produktinformation

Montage

Endast för montering i 19" rack standardiserade enligt (EIA 310-D, IEC 60297 och DIN 41494)

1 Sätt in servern med den bifogade rack monteringsatsen i serverskåpet och skruva fast

2 Respektera monteringshöjden, servern behöver två rackenheter (2U)

3 Respektera monteringsdjupet, servern behöver minst 460 mm

Tekniska data

CPU: Intel Xeon X3430; 2,4 GHz
Quad-Core
Arbetsminne: 4 GB DDR3
Grafik: Matrox G200eW
Hårddisk: 250 GB SATA-II
LAN: 2 x Gigabit
Drivsystem: Windows Embedded
Standard 2009
Driftsspänning: 90–264 V AC,
47–63 Hz
Typisk effektförbrukning: max. 78 W
Omgivningstemperatur:
+10 °C till +50 °C
Mått (mm) B X H X D:
483 x 88 x 460

Aplicación

Servidor Access en carcasa de 19" como unidad central para administrar una instalación Access con hasta 300 estaciones.

Tensión eléctrica



La integración, montaje y los trabajos de servicio en aparatos eléctricos deben ser realizados exclusivamente por electricistas especializados.

Carga electrostática



En el caso de contacto directo con la tarjeta de circuito impreso, el aparato puede resultar destruido debido a las cargas electrostáticas. Por este motivo, evite el contacto directo con la tarjeta de circuito impreso.

Alcance de suministro

- Servidor Access Server M como unidad central para administración de toda la instalación Access con fuente de alimentación integrada
- Kit de montaje en rack
- Manual del sistema Access en alemán e inglés como documento impreso, otros idiomas en la web
- Esta información de producto

Montaje

Sólo para su montaje en racks de 19 pulgadas, normalizado según (EIA 310-D, IEC 60297 y DIN 41494)

- 1 Colocar el servidor con el kit de montaje en rack en el armario del servidor y atornillarlo**
- 2 Tener presente la altura de montaje, el servidor necesita dos unidades de rack (2U)**
- 3 Tener presente la profundidad de montaje, el servidor necesita al menos 460 mm**

Características técnicas

CPU: Intel Xeon X3430; 2,4 GHz Quad Core
 Memoria de trabajo: 4 GB DDR3
 Gráfico: Matrox G200eW
 Disco duro: 250 GB SATA-II
 LAN: 2 x gigabits
 Sistema operativo: Windows Embedded Standard 2009
 Tensión de servicio: 90–264 V AC, 47–63 Hz
 Potencia absorbida típica: máx. 78 W
 Temperatura ambiente: +10 °C hasta +50 °C
 Dimensiones (mm) An x Al x Pr: 483 x 88 x 460

Zastosowanie

Serwer Access w obudowie 19-calowej, jako jednostka centralna do zarządzania całą instalacją Access z maksymalnie 300 uczestnikami.

Niebezpieczeństwa elektryczne



Wbudowanie, montaż i prace serwisowe na urządzeniach elektrycznych może wykonywać jedynie uprawniony elektryk.

Ładunki elektrostatyczne



Przy bezpośrednim kontakcie może dojść do zniszczenia płytki drukowanej urządzenia przez ładunki elektrostatyczne. W związku z tym należy unikać bezpośredniego dotknięcia płytki drukowanej.

Zakres dostawy

- Serwer Access M jako jednostka centralna do zarządzania całą instalacją Access ze zintegrowanym zasilaczem
- Zestaw do zamontowania w stojaku
- Podręcznik systemu Access w języku niemieckim i angielskim w formie papierowej, pozostałe języki dostępne w internecie
- Niniejsza informacja o produkcie

Montaż

Tylko do zabudowy w stojakach 19" znormalizowanych wg (EIA 310-D, IEC 60297 i DIN 41494)

- 1 Serwer wraz z załączonym zestawem do zamontowania w stojaku włożyć do szafy serwerowej i przykręcić śrubami**
- 2 Uwzględnić wysokość zabudowy, serwer zajmuje miejsce dwóch modułów (2U)**
- 3 Uwzględnić głębokość zabudowy, serwer wymaga co najmniej 460 mm**

Dane techniczne

Procesor: Intel X3430; 2,4 GHz
Quad-Core
Pamięć robocza: 4 GB DDR3
Karta graficzna: Matrox G200eW
Dysk twardy: 250 GB SATA-II
LAN: 2 x Gigabit
System operacyjny: Windows
Embedded Standard 2009
napięcie robocze: 90–264 V AC,
47–63 Hz
typowy pobór mocy: max. 78 W
temperatura otoczenia:
+10 °C do +50 °C
wymary (mm) szer. x wys. x gł.:
483 x 88 x 460

Область применения

Сервер Access в 19" корпусе в качестве центрального узла для управления системой Access, имеющей до 300 абонентов.

Электрическое напряжение



Встраивание, монтаж и обслуживание электроприборов разрешается выполнять только квалифицированным электрикам.

Статическая электризация



Вследствие статической электризации при прямом контакте с печатной платой возможно повреждение прибора. Не допускайте прямого касания монтажной платы.

Объем поставки

- Сервер Access M в качестве центрального узла для управления всей системой Access со встроенным блоком питания
- Комплект для монтажа в стойку
- Системное руководство Access на немецком и английском языке в виде печатного документа, другие языки в Интернете
- Данная информация о продукте

Монтаж

Только для монтажа в стандартные 19" стойки согласно (EIA 310-D, IEC 60297 и DIN 41494)

1 Сервер с помощью входящего в объем поставки комплекта для монтажа в стойку установить в шкаф сервера и затянуть резьбовые соединения

2 Учитывать монтажную высоту, серверу требуется два стойко-места (2U)

3 Учитывать монтажную глубину, серверу требуется не менее 460 мм

Технические данные

ЦП: Intel Xeon X3430; 2,4 ГГц
Quad-Core
Оперативная память: 4 Гб DDR3
Графическая карта: Matrox
G200eW
Жесткий диск: 250 Гб SATA-II
ЛВС: 2 x Гигабит
Операционная система: Windows
Embedded Standard 2009
Рабочее напряжение: 90–264 В ~,
47–63 Гц
Тип. потребляемая мощность:
макс. 78 Вт
Температура окружающей среды:
от +10 °C до +50 °C
Размеры (мм) Ш x В x Г:
483 x 88 x 460

SSS SIEDLE

S. Siedle & Söhne
Telefon- und Telegrafengeräte OHG

Postfach 1155
78113 Furtwangen
Bregstraße 1
78120 Furtwangen

Telefon +49 7723 63-0
Telefax +49 7723 63-300
www.siedle.de
info@siedle.de

© 2011/02.15
Printed in Germany
Best. Nr. 0-1101/142361