

**Aufnahme-Modul Jung**

AMJ 611-...

**Jung retainer module**

AMJ 611-...

**Module récepteur Jung**

AMJ 611-...

**Modulo d'ingresso Jung**

AMJ 611-...

**Opnamemodule Jung**

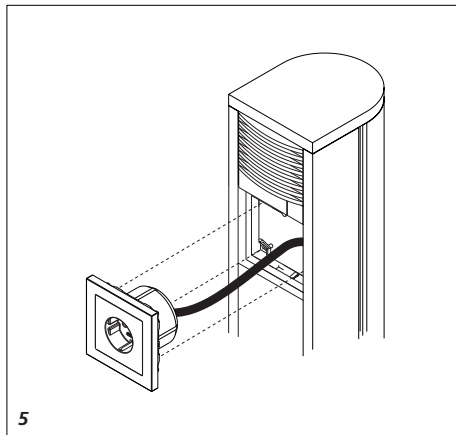
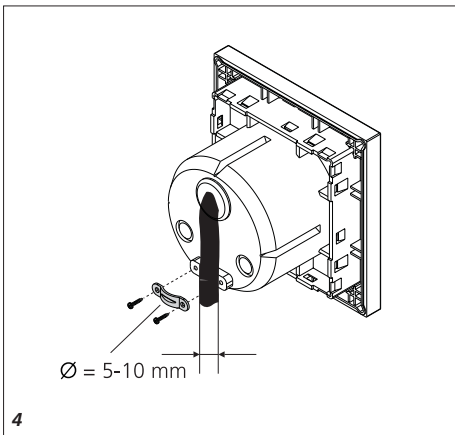
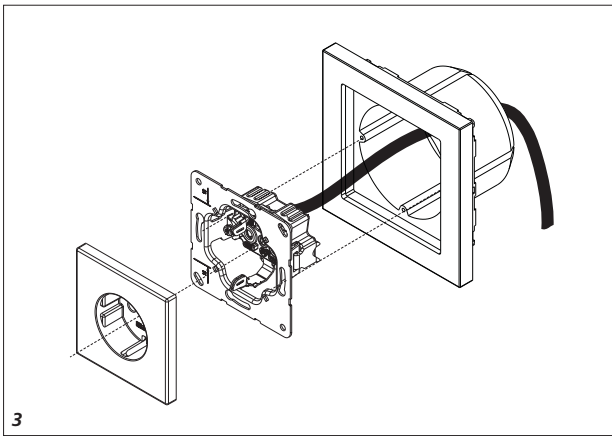
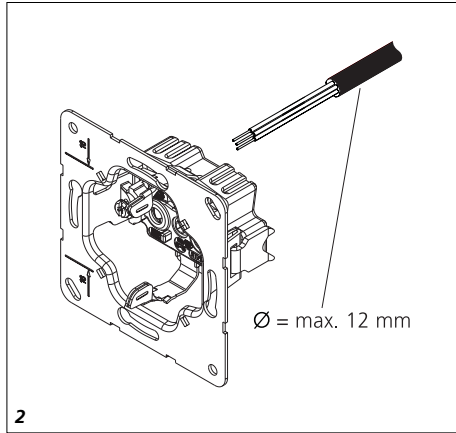
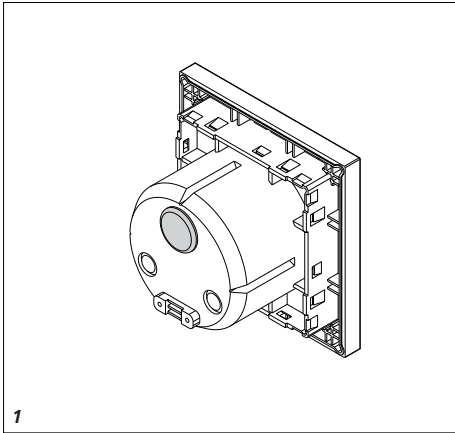
AMJ 611-...

**Adapter-modul Jung**

AMJ 611-...

**Upptagningsmodul Jung**

AMJ 611-...



**Anwendung**

Das Aufnahme-Modul ermöglicht den Einbau von Schaltern und Komponenten der Jung LS 990 Serie in Siedle-Kommunikationssysteme. Es integriert die Elektroinstallation in das Design von Siedle-Vario oder Siedle-Steel. Das AMJ 611-... kann nur in freistehenden Anlagen oder in Unterputzanlagen als Sonderanfertigung (wegen der Einbautiefe) eingesetzt werden. Die Anwendung ist **nur für den Innenbereich** zugelassen.

**Gefahr**

**Einbau, Montage und Servicearbeiten elektrischer Geräte dürfen ausschließlich durch eine Elektro-Fachkraft erfolgen. Bei Nichtbeachten besteht die Gefahr schwerer gesundheitlicher Schäden oder Lebensgefahr durch elektrische Stromschläge.**

- Nach DIN VDE 0100 Teil 410, Abschnitt 411.1.3 ist auf die Einhaltung der sicheren Trennung zwischen Schutzkleinspannung/SELV und Netzspannung zu achten; d.h. die Adern der Schutzkleinspannung und Netzadern sowie Isolierungen dürfen sich nicht berühren! Die Adern der Schutzkleinspannung dürfen nur so lang abgemantelt werden, dass diese angeschlossen werden können.

**Lieferumfang**

- AMJ 611-... bestehend aus:
- AMJ 611-0 für die Aufnahme eines Jung Einsatzes der LS 990 Serie
- Kabelverschraubung mit 2 Schneidschrauben 2,5x10
- Gummütülle
- diese Produktinformation

**Montage**

Das Einbauelement, z. B. Schalter oder Steckdose, wird in das AMJ 611-... im ausgebauten Zustand montiert. Ist eine zusätzliche Verbindung in der KSF 611-... erforderlich, muss eine Verteilerdose ZVD/KSF 611-0 oder Verbindungsmuffe ZVM/KSA 611-... verwendet werden. Die Länge der Anschlussleitung ist so zu wählen, dass das Modul auch im angeschlossenen Zustand aus dem Montagerahmen herausnehmbar ist.

- 1** *Kabeldurchführung aus dem Gehäuse ausbrechen und beiliegende Gummütülle einsetzen. Bei Bedarf können durch die beiden kleinen Kabeldurchführungen zusätzliche Kabel mit einem maximalen Durchmesser von 10 mm geführt werden.*
- 2** *Die für den Anschluss erforderliche Leitung, z. B. NYM J 3X1,5 mm<sup>2</sup> abmanteln und am Einbauelement anschließen. Maximaler Durchmesser des Kabels 12 mm.*
- 3** *Den Einsatz in das AMJ 611-... einschieben und festschrauben. Anschließend die Blende des LS-Programm aufsetzen und festschrauben.*
- 4** *Das Kabel mit der beiliegenden Verschraubung an der Rückwand des AMJ 611-... montieren. In Verbindung mit der Zugentlastung sind nur Kabel mit einem Durchmesser von 5–10mm zulässig.*
- 5** *AMJ 611-... in den Montagerahmen einrasten.*

**Technische Daten**

- Abmessungen 99 x 99 mm
- Einbautiefe 51,5 mm

**Application**

The retainer module permits the installation of switches and components of the Jung LS 990 series in Siedle communication systems. It integrates the electrical installation into the Siedle Vario or Siedle Steel design. The AMJ 611-... can only be used in free-standing systems or in flush mounted systems as a non-standard design due to the mounting depth. Application is authorized **for internal application only**.

**Danger**

**Mounting, installation and servicing work on electrical devices may only be performed by a suitably qualified electrician. Failure to observe this regulation could result in the risk of serious damage to health or fatal injury due to electric shocks.**

- According to DIN VDE 0100 Part 410, Section 411.1.3, safety extra-low voltage/SELV and mains voltage must be safely and reliably separated; i.e. the cores carrying safety extra-low voltage and the mains cores and insulating materials must not come into contact! The cores of the safety extra-low voltage may only be stripped back far enough to allow them to be connected.

**Scope of supply**

- AMJ 611-... comprising:
- AMJ 611-0 to accommodate a Jung insert from the LS 990 series
- Cable gland with two tapping screws 2.5x10
- Rubber grommet
- This product information

## Montage

### Mounting

The mounting element, e.g. switch or socket, is installed in the AMJ 611-... when not yet mounted in the frame. If an additional connection is required in the KSF 611-... , a junction box ZVD/KSF 611-0 or connecting sleeve ZVM/KSA 611-... must be used. The length of the connecting cable must be sufficient to allow the module to be removed from the mounting frame even when connected.

**1** Break the cable gland out of the housing and insert the provided rubber grommet. If required, additional cable with a maximum diameter of 10 mm can be guided through the two small cable glands.

**2** Strip back the cable required for connection, e.g. NYM J 3X1,5 mm<sup>2</sup> and connect at the mounting element. Maximum cable diameter 12 mm.

**3** Push the insert into the AMJ 611-... and screw tight. Then position the cover panel from LS range and screw in place.

**4** Mount the cable with the attached screw connection onto the rear wall of the AMJ 611-... . In conjunction with the cable strain relief device, only cables with a diameter of 5–10mm are admissible.

**5** Clip the AMJ 611-... into place in the mounting frame.

### Specifications:

- Dimensions 99 x 99 mm
- Mounting depth 51.5 mm

### Application

Le module récepteur permet de monter des interrupteurs et composants de la série Jung LS 990 dans les systèmes de communication Siedle.

Il intègre l'installation électrique au design de Siedle-Vario ou de Siedle-Steel. Le AMJ 611-... ne peut être mis en place que dans des installations isolées ou dans des installations encastrées, en fabrication spéciale (en raison de la profondeur de montage).

Son utilisation n'est autorisée

**que pour l'intérieur.**

### Danger



**L'installation, le montage et l'entretien d'appareils électriques ne doivent être réalisés que par un spécialiste en électricité.**

**Le fait de ne pas respecter cette consigne expose à un risque de blessures graves ou à un danger de mort par décharges électriques.**

- Conformément à DIN VDE 0100, partie 410, paragraphe 411.1.3, il faut respecter une distance de sécurité entre la petite tension de protection/SELV et la tension secteur; cela signifie que les fils de la petite tension de protection et les fils secteur, de même que les isolations, ne doivent pas se toucher!

Les fils de la petite tension secteur ne doivent être dénudés que sur la longueur nécessaire pour permettre leur branchement.

### Etendue de la fourniture

AMJ 611-... composé de :

- AMJ 611-0 pour recevoir un insert Jung de la série LS 990
- Raccord à vis pour câbles avec 2 vis autotaraudeuses 2,5x10
- Gaine en caoutchouc
- La présente information produit

### Montage

L'élément à monter, p. ex. un interrupteur ou une prise de courant, se monte dans le AMJ 611-... à l'état démonté. Si un raccordement complémentaire dans la KSF 611-... est nécessaire, il faut utiliser une boîte de distribution ZVD/KSF 611-0 ou un manchon de raccordement ZVM/KSA 611-.... La longueur du câble de raccordement doit être choisie de telle sorte que le module puisse également être retiré du cadre de montage à l'état raccordé.

**1** Rompre le passe-câble du boîtier et mettre en place la gaine en caoutchouc jointe. En cas de besoin, on peut également faire passer par les deux petits passe-câbles des câbles supplémentaires d'un diamètre maximum de 10 mm.

**2** Dénuder le câble nécessaire au raccordement, p. ex. NYM J 3X1,5 mm<sup>2</sup>, et le raccorder à l'élément à monter. Diamètre maximum du câble 12 mm.

**3** Introduire l'insert dans le AMJ 611-... et le visser. Placer ensuite le cache du programme LS et le visser.

**4** Monter le câble, avec le raccord à vis joint, sur la paroi arrière du AMJ 611-.... En liaison avec la décharge de traction, seuls des câbles d'un diamètre de 5 - 10 mm sont autorisés.

**5** Encastrer le AMJ 611-... dans le cadre de montage.

### Caractéristiques techniques:

- Dimensions 99 x 99 mm
- Profondeur de montage 51,5 mm

## Montaggio

### Modo d'uso

Questo modulo d'ingresso consente l'installazione di interruttori e componenti della serie Jung LS 990 in tutti i sistemi di comunicazione Siedle.

Integra l'impianto elettrico nel design di Siedle-Vario o Siedle-Steel. Il modulo AMJ 611-... può essere utilizzato esclusivamente in impianti indipendenti oppure in impianti da incasso come versione speciale (a causa della profondità di montaggio). L'uso di questo modulo è ammesso **esclusivamente in ambienti interni**.

### Pericolo



**Gli interventi di installazione, montaggio e assistenza agli apparecchi elettrici devono essere eseguiti esclusivamente da elettricisti specializzati. In caso di mancato rispetto di questa avvertenza sussiste il pericolo di gravi danni per la salute o di morte per folgorazione elettrica.**

- Ai sensi della norma DIN VDE 0100, parte 410, paragrafo 411.1.3, occorre garantire una sicura separazione fra la bassissima tensione di sicurezza/SELV e la tensione di rete; ciò significa che i fili di bassissima tensione di sicurezza e i fili di rete, nonché gli isolamenti non devono toccarsi!

I fili di bassissima tensione di sicurezza vanno spelati solo per il tratto necessario per garantirne il collegamento.

### Kit di fornitura

AMJ 611-... costituito da:

- AMJ 611-0 per il montaggio di un inserto Jung della serie LS 990
- Collegamento a vite del cavo con 2 viti maschianti 2,5x10
- Guaina in gomma
- Il presente opuscolo informativo sul prodotto

### Montaggio

L'elemento da installare, ad es. interruttore o scatola di collegamento, viene montato nel modulo AMJ 611-... ancora disassemblato. Se è necessario un ulteriore collegamento nel KSF 611-..., occorre utilizzare una scatola di distribuzione ZVD/KSF 611-0 o il manicotto di giunzione ZVM/KSA 611-... La lunghezza del cavo di collegamento deve essere selezionata in modo che il modulo sia estraibile dal telaio di montaggio anche se collegato.

**1** Rompere il passacavo sulla scatola e inserire la guaina in gomma fornita in dotazione. All'occorrenza, è possibile portare attraverso i due piccoli passacavi altri due cavi dal diametro massimo di 10 mm.

**2** Spelare il cavo necessario per il collegamento, ad es. NYM J 3X1,5 mm<sup>2</sup>, quindi collegarlo all'elemento da montare. Diametro massimo del cavo 12 mm.

**3** Spingere l'inserto nel modulo AMJ 611-... e avvitarlo. Successivamente applicare e avvitare il pannello cieco del programma LS.

**4** Montare il cavo con il collegamento a vite in dotazione sulla parete posteriore del modulo AMJ 611-... In abbinamento allo scarico trazione è ammesso esclusivamente l'uso di cavi dal diametro di 5-10 mm.

**5** Bloccare a scatto il modulo AMJ 611-... nel telaio di montaggio.

### Dati tecnici

- Dimensioni 99 x 99 mm
- Profondità di montaggio 51,5 mm

## Montage

### Gebruik

De opnamemodule maakt de inbouw van schakelaars en componenten van de Jung LS 990 serie in Siedle-communicatiesystemen mogelijk. Het integreert de elektro-installatie in het design van Siedle-Vario of Siedle-Steel. De AMJ 611-... kan alleen in vrijstaande installaties of in inbouwinstallaties als speciale uitvoering (vanwege de inbouwdiepte) worden ingezet. De toepassing is **alleen voor het binnenbereik** toegestaan.

### Gevaar



**Inbouw, montage en onderhoudswerkzaamheden aan elektrische apparaten mogen uitsluitend door een elektro-vakman worden uitgevoerd. Bij het niet opletten bestaat het gevaar op zware schade aan de gezondheid of levensgevaar door elektrische schokken.**

- Volgens DIN VDE 0100 deel 410, uitsnede 411.1.3 dient op het aanhouden van de veilige scheiding tussen beschermde laagspanning/SELV en netspanning te worden gelet; d.w.z. de aders van de beschermde laagspanning en netaders eveneens isolaties mogen elkaar niet aanraken! De aders van de beschermde laagspanning mogen slechts zo lang worden afgemanteld, dat deze kunnen worden aangesloten.

### Leveringsomvang

AMJ 611-... bestaande uit:

- AMJ 611-0 voor de opname van een Jung toepassing uit de LS 990 serie
- Kabelfixeerset met 2 zelftappende schroeven 2,5x10
- Rubberen hulsje
- Deze productinformatie

## Montage

### Montage

De inbouwmodule, bijv. schakelaar of stekkerdoos, wordt in de AMJ 611-... in uitgeboorde toestand gemonteerd. Is een extra verbinding in de KSF 611-... vereist, dan moet een verdelerdoos ZVD/KSF 611-0 of verbindingsmof ZVM/KSA 611-... gebruikt worden. De lengte van de aansluitleiding dient zo gekozen te worden, dat de module ook in aangesloten toestand uit het montageframe uit te nemen is.

**1** *Kabeldoorvoer uit de behuizing uitbreken en meegeleverde rubberen hulsje plaatsen. Indien nodig kunnen door de beide kleinere kabeldoorvoeren extra kabels met een maximale doorsnede van 10 mm gevoerd worden.*

**2** *De voor de aansluiting vereiste leiding, bijv. NYM J 3X1,5 mm<sup>2</sup> afmantelen en inbouwelement aansluiten. Maximale doorsnede van de kabel 12 mm.*

**3** *De inbouwmodule in de AMJ 611-... inschuiven en vastschroeven. Aansluitend de voorkant van het LS-programma opzetten en vastschroeven.*

**4** *De kabel met de bijgesloten montagebevestiging aan de achterwand van de AMJ 611-... monteren. In verbinding met de trekontlasting zijn alleen kabels met een doorsnede van 5-10mm toegestaan.*

**5** *AMJ 611-... in het montageframe plaatsen.*

### Technische gegevens

- Afmetingen 99 x 99 mm
- Inbouwdiepte 51,5 mm

### Anvendelse

Adapter-modulet AMJ 611-... gør det muligt at indbygge afbrydere og komponenter i serien Jung LS 990 i Siedle-kommunikationssystemer. Adapter-modulet integrerer elinstallationen i Siedle-Vario eller Siedle-Steel designet. AMJ 611-... kan kun anvendes i fritstående anlæg eller i indmuringsanlæg som specialudførelse (på grund af indbygningsdybden). Anvendelsen er kun godkendt til **indendørs brug**.

### Giv agt!



**Indbygning, montage og servicearbejde på elektrisk materiel må kun foretages af en autoriseret elinstallatør.**

**Overholdes disse regler ikke, er der risiko for helbredsmæssige skader eller livsfare som følge af elektriske stød.**

- I henhold til gældende nationale regler og bestemmelser skal man være opmærksom på sikkerhedsskilte mellem sikkerhedslavspænding/SELV (Safety Extra Low Voltage) og netspænding; dvs. sikkerhedslavspændingens ledere og netforsyningslederne må ikke berøre hinanden!
- Lederne i sikkerhedslavspænding må kun afisoleres på så langt et stykke, at disse kan tilsluttes.

### Leveringsomfang

- AMJ 611-... bestående af:
- AMJ 611-0 til montering af en Jung-indsats i serien LS 990.
  - Kabelforskruning med 2 selvskærende skruer 2,5x10
  - Gummitylle
  - Denne produktinformation

### Montage

Indbygningselementet, f.eks. en afbryder eller en stikkontakt (uden afbryder), monteres i AMJ 611-... i afmonteret stand. Er det nødvendigt med endnu en forbindelse i KSF 611-..., skal der anvendes en forbindelsesdåse ZVD/KSF 611-0 eller forbindelsesmuffe ZVM/KSA 611-.... Længden på tilslutningsledningen skal vælges således, at modulet også i tilsluttet stand kan tages ud af montererammen.

**1** *Kabelgennemføringen brydes ud af huset og den medfølgende gummitylle sættes i. Hvis det er nødvendigt, kan der føres yderligere kabler med en maksimal diameter på 10 mm gennem de to små kabelgennemføringer.*

**2** *Den for tilslutningen nødvendige ledning, f.eks. NYM J 3X1,5 mm 2, afisoleres og tilsluttes til indbygningselementet. Maks. diameter på kablet 12 mm.*

**3** *Indsatsen skydes ind i AMJ 611-... og skrues fast. Derefter sættes blænden fra LS-programmet på og skrues fast.*

**4** *Kablet monteres med den medfølgende forskruring på bagsiden af AMJ 611-.... Kun kabler med en diameter fra 5-10 mm er tilladt i forbindelse med trækafslastingen.*

**5** *AMJ 611-... klikkes på plads i montererammen.*

### Tekniske data

- Mål 99 x 99 mm
- Indbygningdybde 51,5 mm

## Montering

### Användning

Med upptagningsmodulen är det möjligt att montera kontakter och komponenter från Jungs serie LS 990 i Siedle-kommunikationssystemen.

Den integrerar elinstallationen i Siedle-Vario- eller Siedle-Steel-designen. AMJ 611-... kan bara sättas in i fristående anläggningar eller i infällda anläggningar som specialtillverkning (på grund av monteringsdjupet). Användningen

### är tillåten bara för

inomhusområden.

### Fara



**Installation, montering och servicearbeten på elektriska apparater får utföras endast av behörig eltekniker. När detta inte beaktas uppstår risk för att allvarligt skada hälsan eller livsfara genom elektriska stötar.**

- Enligt DIN VDE 0100 del 410, avsnitt 411.1.3 ska kravet att skyddslågspänningen/SELV och nätspänningen är säkert skilda åt respekteras; dvs. skyddslågspänningens ledare och nätledarna samt isoleringar för inte beröra varandra! Skyddslågspänningens ledare får skalas av bara så långt att det går att ansluta dem.

### Leveransomgång

AMJ 611-... består av:

- AMJ 611-0 för upptagningen av en insats ur serien LS 990 från Jung
- Kabelförskruvning med 2 gängskärande skruvar 2,5x10
- Gummirör
- Denna produktinformation

### Montering

Inbyggnadselementet, t.ex. kontakt eller uttag, monteras in i AMJ 611-... när den är demonterad. Om det behövs ytterligare en förbindelse i KSF 611-..., måste en fördelardosa ZVD/KSF 611-0 eller en förbindelsemuff ZVM/KSA 611-... användas. Välj längden på anslutningsledningen så, att modulen kan tas ut ur monteringsramen även när den är ansluten.

**1** Bryt ur kabelgenomföringen ur höljet och sätt i gummiröret som följer med. Vid behov kan ytterligare kablar med en diameter på max. 10 mm föras in genom de båda små kabelgenomföringarna.

**2** Skala av ledningen, t.ex.

*NYM J 3X1,5 mm<sup>2</sup>, som behövs för anslutningen och anslut den till inbyggnadselementet. Kabels maximala diameter 12 mm.*

**3** Skjut in insatsen i AMJ 611-... och skruva fast den. Sätt sedan på LS-programmets skydd och skruva fast det.

**4** Montera kabeln med den bifogade förskruvningen på baksidan på AMJ 611-... Tillsammans med dragavlastningen är endast kablar med en diameter på 5-10mm tillåtna.

**5** Snäpp fast AMJ 611-... i monteringsramen.

### Tekniska data

- Mått 99 x 99 mm
- Monteringsdjup 51,5 mm

---

**SSS SIEDLE**

S. Siedle & Söhne

Postfach 1155  
D-78113 Furtwangen  
Bregstraße 1  
D-78120 Furtwangen

Telefon +49 7723 63-0  
Telefax +49 7723 63-300  
[www.siedle.de](http://www.siedle.de)  
[info@siedle.de](mailto:info@siedle.de)

© 2006/08.06  
Printed in Germany  
Best. Nr. 0-1101/035853