

plug+play



**Bus-Freisprech-Telefon
Standard mit Farbmonitor**
BFSV 850-0

**Standard bus hands-free
telephone with colour
monitor**
BFSV 850-0

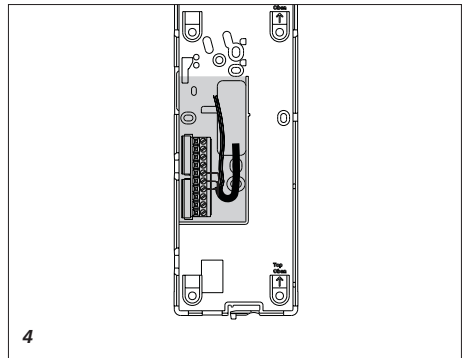
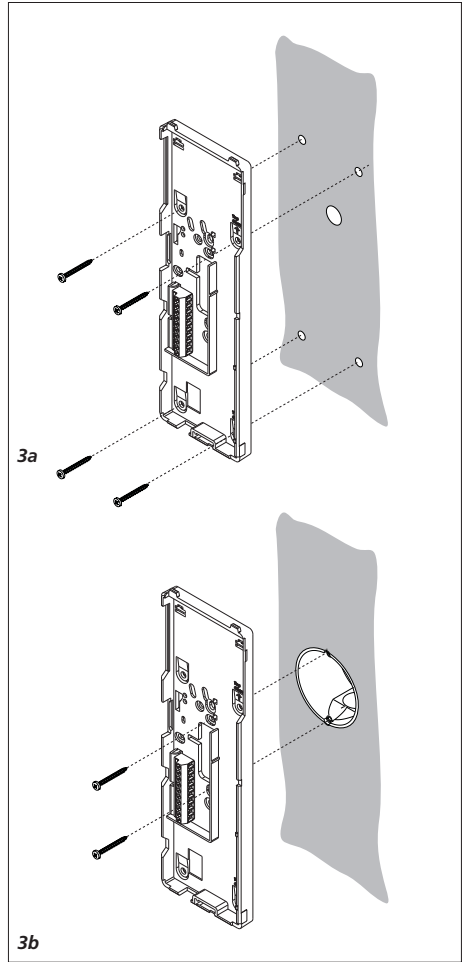
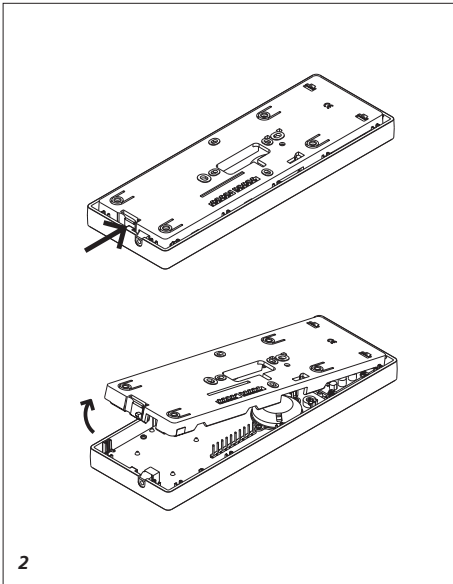
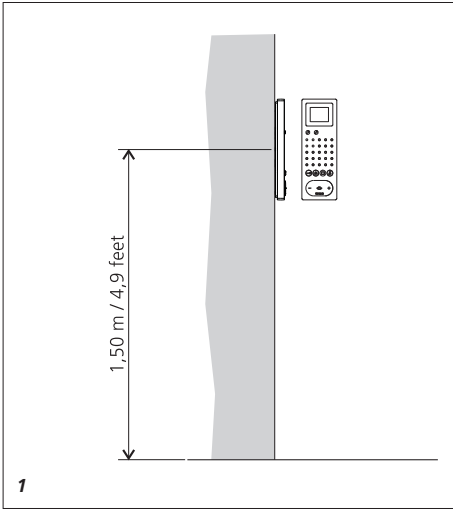
**Téléphone à bus
standard mains libres
avec écran couleur**
BFSV 850-0

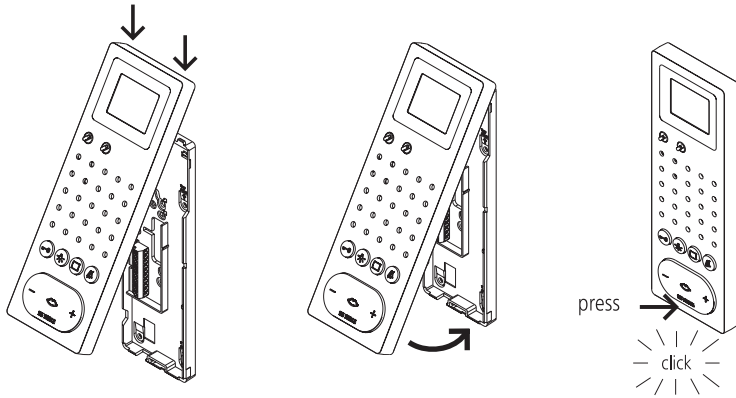
**Citofono vivavoce
bus standard con
monitor a colori**
BFSV 850-0

**Bus-Handsfree-Telefoon
standaard met
kleurenmonitor**
BFSV 850-0

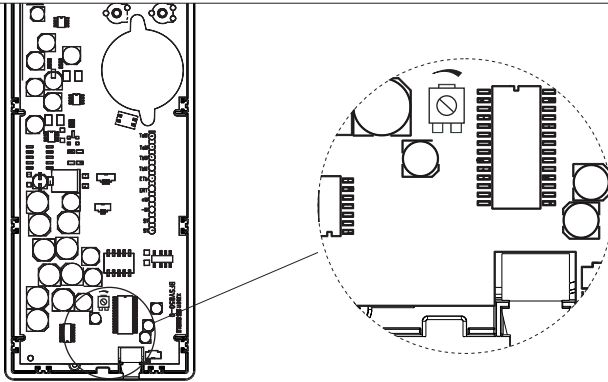
**Håndfri standard-bus-
telefon med farvemonitor**
BFSV 850-0

**Buss-telefon Standard
med frihandsutrustning
och färgmonitor**
BFSV 850-0

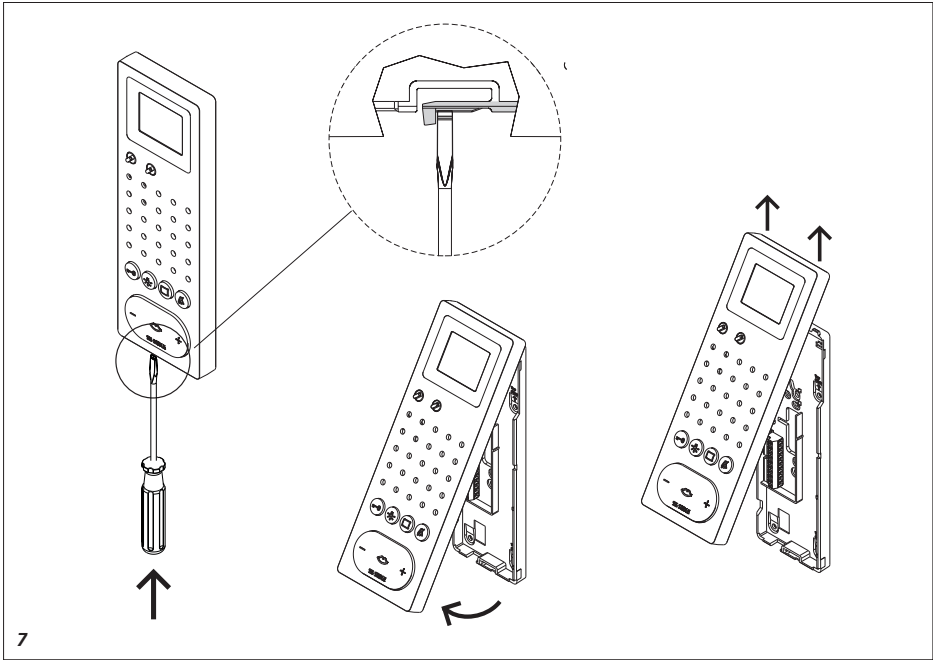




5



6



Installation

Bus-Freisprech-Telefon Standard mit Farbmonitor für Siedle-In-Home-Bus

Funktionen:

- Rufen, Frei-/Wechselsprechen, Sehen, Türöffnen und Etagenruf
- Sprach-/Steuer-Taste
- Türöffner- und Licht-Taste
- Interner Sprechverkehr
- Stummschalte-Taste für Klingelton
- 10 Klingeltonmelodien
- Ruf- und Sprachlautstärke in 5 Stufen veränderbar
- potentialfreier Kontakt für zusätzliches Signalgerät
- Farbmonitor 6,3 cm (2,5")
- Monitor-Taste für aktuelles Bild
- Helligkeit- und Farbgreger
- direkte Türanwahl (Bild und Ton)

Elektrische Spannung



Einbau, Montage und Servicearbeiten elektrischer Geräte dürfen ausschließlich durch eine Elektro-Fachkraft erfolgen.

Elektrostatische Aufladung



Durch elektrostatische Aufladung kann bei direktem Kontakt mit der Leiterplatte das Gerät zerstört werden. Vermeiden Sie daher ein direktes Berühren der Leiterplatte.

Lieferumfang

- BFSV 850-... (Grundplatte und Gehäuse mit Monitoreinheit)
- Bedienungsanleitung für den Endkunden
- diese Produktinformation

Montage

Kabel auf ca. 80 mm abmanteln.

1 Empfohlene Einbauhöhe
ca. 1,50 m/4,9 ft bis Gerätemitte.

2 Öffnen des Gerätes von der Rückseite, dazu die Grundplatte mit dem Rasthebel entriegeln.

3a Bei Montage direkt auf der Wand die Grundplatte mit 4 Schrauben befestigen. Einbaulage *Oben/Top* beachten.

3b Bei Montage auf Schalterdose Schraubenöffnungen in der Gerätemitte verwenden. Einbaulage *Oben/Top* beachten.

4 Installation nach Anschlussplan vornehmen. Die Adern des Installationskabels müssen innerhalb des freien Installationsraumes in der Grundplatte verstaut werden.

5 Gehäuse oben auf der Grundplatte einhängen und mit leichtem Druck schließen.

6 Je nach Einbaumgebung kann es erforderlich sein, die Mikrofonempfindlichkeit des BFSV 850-... zu verändern, um eine klare Sprachübertragung zu ermöglichen. Regelbereich -6 dB bis $+4$ dB.

Demontage

7 Zum Abnehmen des Gehäuses mit einem Schlitz-Schraubendreher die Verriegelung nach oben drücken. Die Leiterplatte verbleibt im Gehäuse-Oberteil.

Klemmenbelegung

TaM/TbM	=	Eingang In-Home-Bus
TaM/TbM	=	Durchgang In-Home-Bus
ERT/ETb	=	Etagenruftaste
+M/-M	=	Zusatzversorgung 20–30 V DC
S1/S1	=	Potentialfreier Kontakt für zusätzliche Klingel 15 V AC, 30V DC, 1A

Inbetriebnahme

Installation, Inbetriebnahme und Programmierung sind im Systemhandbuch beschrieben (liegt dem Bus-Video-Netzgerät BVNG 650-... bei).

Zubehör für BFSV 850-...

- ZTSV 850-... für die Umrüstung von Wandgerät zu Tischgerät.

Technische Daten

- Versorgung über In-Home-Bus
- Klingellautstärke: max. 83 dB (A)
- Farbmonitor 6,3 cm (2,5")
- Stromaufnahme bei Versorgung über +M/-M max. 300 mA
- Potentialfreier Kontakt S1/S1 max. 15 V AC, 30V DC, 1A Schaltzeitzeit 0,4 Sek. – 19 Min.
- Abmessungen B x H x T
90 x 261 x 27 mm

Mounting

Standard bus hands-free telephone with colour monitor for Siedle in-home bus

Functions:

- Calling, hands-free/simplex communication, video, door release and storey call
- Speech/control button
- Door opener and light button
- Internal speech communication
- Muting button for call tone
- 10 call tone melodies
- Call and speech volume adjustable in 5 steps
- Potential-free contact for additional signal device
- Colour monitor 6.3 cm (2.5")
- Monitor button for current picture
- Brightness and colour regulation
- Direct door dialling (video and sound)

Electrical voltage



Mounting, installation and servicing work on electrical devices may only be performed by a suitably qualified electrician.

Electrostatic charging



As a result of electrostatic charging, direct contact with the circuit board can result in destruction of the device. Direct contact with the circuit board must therefore be avoided.

Scope of supply

- BFSV 850-... (base plate and housing with monitor unit)
- Operating instructions for the end user
- This product information

Mounting

Strip the cable back to appr. 80 mm.
1 Recommended mounting height
appr. 1.50 m/4.9 ft to centre device.

2 Open the device from the back by pressing in the locking lever.

3a When mounting directly on the wall, fasten the base plate using 4 screws, paying attention that the plate is the right way up (top marking).

3b When mounting on a switch box, use the screw openings in the centre of the device, paying attention that the plate is the right way up (top marking).

4 Install in accordance with the AS diagram. The cores of the installation cable must be stored inside the free installation space in the base plate.

5 Hook the top of the housing into the base plate and close by exerting a slight pressure.

6 Depending on the installation environment, it may be necessary to change the microphone sensitivity of the BFSV 850-... in order to permit clear speech transmission.
Control range -6 dB to +4 dB.

Dismantling

7 To remove the housing, press the lock upwards using a flat blade screwdriver. The circuit board remains in the housing superstructure

Terminal assignment

TaM/TbM	= In-home bus input
TaM/TbM	= In-home bus throughput
ERT/ETb	= Storey call button
+M/-M	= Additional supply 20-30 V V DC
S1/S1	= Potential-free contact for extra doorbell 15 V AC, 30 V DC, 1A

Commissioning

Installation, commissioning and programming procedures are described in the system manual (enclosed with Bus Video Line Rectifier BVNG 650-...).

Accessories for BFSV 850-...

- ZTSV 850-... for conversion from a wall appliance to a desk appliance.

Specifications

- Supply via in-home bus
- Ring tone volume: max. 83 dB (A)
- Colour monitor 6.3 cm (2.5")
- Current consumption on supply via +M/-M max. 300 mA
- Potential-free contact S1/S1 max. 15 V AC/30 V DC, 1 A
- Switching time 0.4 secs. - 19 mins.
- Dimensions W x H x D
90 x 261 x 27 mm

Installation

Téléphone à bus standard mains libres avec écran couleur pour bus Siedle-In-Home

Fonctions:

- Appeler, conversation mains libres/alternée, voir, ouvrir porte et appel d'étage
- Touche voix/de commande
- Touche gâche et lumière
- Communication interne
- Touche désactivation de la sonnerie
- 10 mélodies de sonnerie
- Volume appel et voix modifiable en 5 niveaux
- Contact sec pour appareil de signalisation complémentaire
- Écran couleur 6,3 cm (2,5")
- Touche écran pour image actuelle
- Régulateur luminosité et couleur
- Sélection de porte directe (image et son)

Tension électrique



L'installation, le montage et l'entretien d'appareils électriques ne doivent être réalisés que par un spécialiste en électricité.

Charge électrostatique



La charge électrostatique peut détruire l'appareil en cas de contact direct avec la carte de circuits imprimés. Evitez par conséquent tout contact direct avec la carte de circuits imprimés.

La charge électrostatique peut détruire l'appareil en cas de contact direct avec la carte de circuits imprimés.

Etendue de la fourniture

- BFSV 850-... (socle et boîtier avec unité écran)
- Notice d'utilisation pour le consommateur
- la présente information produit

Montage

Dénuder le câble sur 80 mm environ.

1 Hauteur de montage conseillée environ 1,50 m par rapport au centre de l'appareil.

2 Ouverture de l'appareil par la face arrière, à ces fins, déverrouiller le socle à l'aide du levier encliquetable.

3a Dans le cas d'un montage directement au mur, fixer le socle à l'aide de 4 vis. Respecter la position de montage Haut/Top.

3b Dans le cas d'un montage sur boîte de raccordement, utiliser les orifices pour vis prévus au centre de l'appareil. Respecter la position de montage Haut/Top.

4 Effectuer l'installation conformément au schéma de raccordement. Les fils du câble d'installation doivent être regroupés dans la zone d'installation libre du socle.

5 Accrocher le boîtier en haut du socle et fermer en exerçant une légère pression.

6 En fonction de l'environnement de montage, il peut être nécessaire de modifier la sensibilité du microphone du BFSV 850-..., afin de permettre une transmission claire de la voix. Plage de réglage -6 dB à +4 dB.

Démontage

7 Pour déposer le boîtier à l'aide d'un tournevis pour vis à tête fendue, repousser le verrouillage vers le haut. La carte de circuits imprimés reste dans la partie supérieure du boîtier.

Affectation des bornes

TaM/TbM	=	Entrée bus In-Home
TaM/TbM	=	Passage bus In-Home
ERT/ETb	=	Touche d'appel d'étage
+M/-M	=	Alimentation supplémentaire 20-30 V CC
S1/S1	=	Contact sans potentiel pour sonnerie supplémentaire 15V CA, 30V CC, 1A

Mise en service

L'installation, la mise en service et la programmation sont décrits dans le manuel système (joint au bloc d'alimentation vidéo bus BVNG 650-...).

Accessoire pour BFSV 850-...

- ZTSV 850-... pour transformer l'appareil mural en appareil de table.

Caractéristiques techniques

- Alimentation par l'intermédiaire du bus In-Home
- Volume de la sonnerie: max. 83 dB (A)
- Écran couleur 6,3 cm (2,5")
- Intensité absorbée dans le cas d'une alimentation supérieure à +M/-M max. 300 mA
- Contact sans potentiel S1/S1 max. 15 V CA/30 V CC, 1 A
- Temps de commutation 0,4 sec. – 19 mn
- Dimensions L x H x P 90 x 261 x 27 mm

Montaggio

Citofono vivavoce bus standard con monitor a colori per Siedle-In-Home-Bus

Funzioni:

- Chiamata, conversazione in vivavoce/alternata, funzione video, apriporta e chiamata dal piano
- Tasto di comando/conversazione
- Tasto apriporta e luce
- Comunicazione interna
- Tasto funzione "mute" per tono di suoneria
- 10 melodie del campanello
- Volume di chiamata e di conversazione regolabili in 5 livelli
- Contatto a potenziale zero per ripetitore di suoneria supplementare
- Monitor a colori 6,3 cm (2,5")
- Tasto monitor per immagine corrente
- Regolatore della luminosità e del colore
- Selezione diretta del posto esterno (immagine e suono)

Tensione elettrica



Gli interventi di installazione, montaggio e assistenza degli apparecchi elettrici devono essere eseguiti esclusivamente da elettricisti specializzati.

Carica elettrostatica



In caso di contatto diretto con il circuito stampato, l'apparecchio può subire danni irreparabili a causa della carica elettrostatica. Evitare quindi di toccare direttamente il circuito stampato.

Kit di fornitura

- BFSV 850-... (pannello base e scatola con unità monitor)
- Istruzioni per l'uso per il cliente finale
- Il presente opuscolo informativo sul prodotto

Montaggio

Sguainare il cavo per circa 80 mm.

1 Altezza di montaggio
raccomandata circa 1,50 m fino a metà dell'apparecchio.

2 Aprire l'apparecchio dal lato posteriore, sbloccando il pannello base con la leva di arresto.

3a In caso di montaggio direttamente a parete, fissare il pannello base con 4 viti, facendo attenzione alla posizione di montaggio superiore.

3b In caso di montaggio su scatola di distribuzione, utilizzare i fori per le viti al centro dell'apparecchio, facendo attenzione alla posizione di montaggio superiore.

4 Eseguire l'installazione secondo lo schema di collegamento. I fili del cavo di installazione devono essere posizionati all'interno dello spazio di installazione libero nel pannello base.

5 Applicare la scatola dall'alto sul pannello base e chiuderla con una leggera pressione.

6 A seconda dell'ambiente di installazione, può essere necessario modificare la sensibilità del microfono del BFSV 850-... per permettere una chiara trasmissione del suono. Range di regolazione da -6 dB a +4 dB.

Smontaggio

7 Per smontare la scatola, premere verso l'alto il blocco con un cacciavite ad intaglio. Il circuito stampato rimane nella parte superiore della scatola.

Assegnazione dei morsetti

TaM/TbM = ingresso In-Home-Bus
TaM/TbM = passaggio In-Home-Bus
ERT/ETb = tasto di chiamata dal piano
+M/-M = alimentazione supplémentaire
20-30 V DC
S1/S1 = contatto a potenziale zero per campanello supplémentaire
15 V CA, 30 V CC, 1A

Messa in funzione

L'installazione, la messa in funzione e la programmazione sono descritte nel manuale del sistema (allegato all'alimentatore video bus BVNG 650-...).

Accessori per BFSV 850-...

• ZTSV 850-... per la conversione da apparecchio appoggio muro ad apparecchio da tavolo.

Dati tecnici

- Alimentazione tramite In-Home-Bus
- Volume campanello: max. 83 dB (A)
- Monitor a colori 6,3 cm (2,5")
- Corrente assorbita in caso di alimentazione tramite +M/-M max. 300 mA
- Contatto a potenziale zero S1/S1 max. 15 V AC/30 V DC, 1 A
Tempo di commutazione 0,4 sec. - 19 min.
- Dimensioni (larg. x alt. x prof.) 90 x 261 x 27 mm

Installatie

Bus-Handsfree-Telefoon standaard met kleurenmonitor voor Siedle-In-Home-Bus

Functies:

- Bellen, handsfree-/wisselspreken, zien, deur openen en etage-oproep
- Spraak-/stuurtoets
- Deuropener- en lichttoets
- Intern spraakverkeer
- Toets mute-schakeling voor beltoon
- 10 beltoonmelodiën
- Oproep- en spraakvolume in 5 trappen te veranderen
- Potentiaalvrij contact voor extra signaalapparaat
- Kleurenmonitor 6,3 cm (2,5")
- Monitortoets voor het actuele beeld
- Helderheid- en kleurregelaars
- Directe deurkeuze (beeld en geluid)

Electrische spanning



Inbouw, montage en onderhoudswerkzaamheden aan elektrische apparaten mogen uitsluitend door een elektro-vakman worden uitgevoerd.

Electrostatische lading



Door electrostatische lading kan bij een direct contact met de printplaat het apparaat worden vernietigd. Vermijdt u daarom het direct aanraken van de printplaat.

Leveringsomvang

- BFSV 850-... (basisplaat en behuizing met moniteereenheid)
- gebruikershandleiding voor de eindgebruiker
- deze productinformatie

Montage

Kabel op ca. 80 mm ontmantelen.

1 Aanbevolen inbouwhoogte ca. 1,50 m tot midden van het apparaat.

2 Openen van het apparaat vanaf de achterkant, hiervoor de grondplaat met de rusthendel ontgrendelen.

3a Bij montage direct op de muur de basisplaat met 4 schroeven bevestigen. Let op de inbouwpositie Oben/Top.

3b Bij montage op de schakelaardoos de schroefopeningen in het midden van het apparaat gebruiken. Let op de inbouwpositie Oben/Top.

4 Installatie volgens het aansluitschema uitvoeren. De aders van de installatiekabel dienen binnen de vrije installatieruimte in de basisplaat te worden verstopt.

5 Behuizing boven op de basisplaat hangen en met lichte druk sluiten.

6 Afhankelijk van de inbouwomgeving kan het vereist zijn, om de microfoongevoeligheid van de BFSV 850-... te veranderen, om een duidelijke spraakoverdracht mogelijk te maken. Regelbereik -6 dB tot +4 dB.

Demontage

7 Voor het afnemen van de behuizing met een platte schroevendraaier de vergrendeling naar boven drukken. De printplaat bevindt zich in het bovenste deel van de behuizing.

Klemmenindeling

TaM/TbM = Ingang In-Home-Bus

TaM/TbM = Doorvoer In-Home-Bus

ERT/ETb = Etage-oproepstoets
+M/-M = externe voeding
20-30 V DC

S1/S1 = Potentiaalvrij contact voor extra bel
15 V AC, 30 V DC, 1A

Ingebruikname

Installatie, ingebruikname en programmering zijn in het systeemhandboek beschreven (meegeleverd bij de bus-video netvoeding BVNG 650-...).

Accessoires voor BFSV 850-...

- ZTSV 850-... voor de ombouw van wandapparaat naar tafelapparaat.

Technische gegevens

- Verzorging via de In-Home-Bus
- Belvolume: max. 83 dB (A)
- Kleurenmonitor 6,3 cm (2,5")
- Stroomverbruik bij verzorging boven +M/-M max. 300 mA
- Potentiaalvrij contact S1/S1 max. 15 V AC/30 V DC, 1 A
- Schakeltijd 0,4 sec. - 19 min.
- Afmetingen B x H x D 90 x 261 x 27 mm

Montering

Håndfri standard-bustelefon med farvemonitor til Siedle-In-Home-bus

Funktioner:

- Opkald, håndfri samtale, video, døråbning og etagekald
- Samtale-/styretast
- Døråbner- og lampetast
- Intern kommunikation
- Afbrydertast til ringetone
- 10 ringetonemelodier
- Indstilling af opkalds- og samtalelydstyrke i 5 trin
- Potentialfri kontakt for ekstra signalgiver
- Farvemonitor 6,3 cm (2,5")
- Monitortast til aktuelt billede
- Regulering af lys og farve
- Direkte dørvalg (billede og lyd)

Forsyningsspænding



Tilslutning, montage og service af elektriske enheder må kun udføres af en autoriseret el-installatør.

Elektrostatisk opladning



Elektrostatisk opladning kan ødelægge enheden ved direkte kontakt med printpladen. Undgå derfor direkte berøring af printpladen.

Leveringsomfang

- BFSV 850-... (bundplade og kabinet med monitorenhed)
- Betjeningsvejledning til slutbrugeren
- Denne produktinformation

Montage

Ca. 80 mm kabel afisoleres.

1 Anbefalet monteringshøjde ca. 1,50 m til enhedens midte.

2 Enheden åbnes fra bagsiden ved at løsne bundpladen med låsearmen.

3a Ved montage direkte på væg

fastgøres bundpladen med 4 skruer. Det er vigtigt at være opmærksom på rigtig placering af enhedens overkant.

3b Ved montage på tilslutningsdåse anvendes skrueråbningerne i enhedens midte. Det er vigtigt at være opmærksom på rigtig placering af enhedens overkant.

4 Installationen foretages ifølge tilslutningsdiagram. Installationskablets ledere skal opbevares indvendigt i bundpladen på den frie installationsplads.

5 Kabinettet isættes foroven på bundpladen og lukkes med et let tryk.

6 Afhængigt af monteringsstedet kan det være nødvendigt at ændre mikrofonfølsomheden på BFSV 850-... for at opnå en klar og tydelig transmission af samtalen. Reguleringsområde -6 dB til +4 dB.

Afmontering

7 For at afmontere kabinettet trykkes låsemekanismen opad med en kærvskrueetrækker. Printpladen skal forblive i kabinettets overdel.

Terminalbestykning

TaM/TbM	= Indgang In-Home-bus
TaM/TbM	= Gennemgang In-Home-bus
ERT/ETb	= Etageopkaldstryk
+M/-M	= Ekstra strømforsyning 20-30 V V DC
S1/S1	= Potentialfri kontakt til ekstra ringeklokker 15 V AC, 30 V DC, 1A

Idriftsætning

Installation, idriftsætning og programmering er beskrevet i Systemhåndbogen (vedlagt bus-videostrømforsyningen BVNG 650-...).

Tilbehør til BFSV 850-...

- ZTSV 850-... til ombygning fra vægmodel til bordmodel.

Tekniske data

- Forsyning via In-Home-bus
- Ringelydstyrke: Maks. 83 dB (A)
- Farvemonitor 6,3 cm (2,5")
- Strømforbrug ved forsyning over +M/-M maks. 300 mA
- Potentialfri kontakt S1/S1 maks. 15 V AC/30 V DC, 1 A
- Koblingstid 0,4 sek. - 19 min.
- Mål b x h x d 90 x 261 x 27 mm

Montering

Buss-telefon Standard med frihandsutrustning och färgmonitor för Siedle-In-Home-buss

Funktioner:

- Anrop, frihandssamtal, snabbtelefon, se, öppna dörren och våningsplansanrop
- Knapp för att tala/styra
- Dörröppnar- och ljusknapp
- Intern samtalstrafik
- Avstängningsknapp för ringsignal
- 10 melodier för ringsignalen
- Ljudstyrkan för anrop och tal kan ställas in i fem steg
- Potentialfri kontakt för ytterligare en signalapparat
- Färgmonitor 6,3 cm (2,5")
- Monitorknapp för den aktuella bilden
- Reglage för ljusstyrka och färg
- Direkt dörrval (bild och ljud)

Elektrisk spänning



Installation, montering och servicearbeten på elektriska apparater får utföras endast av behörig eltekniker.

Elektrostatisk laddning



När elektrostatisk laddning kommer direkt i kontakt med kretskortet, kan apparaten förstöras. Undvik därför att direkt beröra kretskortet.

Leveransomfång

- BFSV 850-... (grundplatta och hölje med monitorenhet)
- Bruksanvisning för slutkunden
- Denna produktinformation

Montering

Skala av ca 80 mm på kabeln.

1 Rekommenderad monteringshöjd ca 1,50 m till mitten på apparaten.

2 Öppna apparaten från baksidan;

för detta, lås upp grundplattan med spärrspaken.

3a Vid montering direkt på väggen, sätt fast grundplattan med 4 skruvar. Beakta monteringsläget *Oben/Top* (Upp).

3b Vid montering på kopplingsdos, använd skruvöppningarna mitt på apparaten. Beakta monteringsläget *Oben/Top* (Upp).

4 Utför installationen enligt anslutningsschemat. Installationskabelns ledningar måste stoppas in i det fria installationsutrymmet i grundplattan.

5 Häng in höljet upptill på grundplattan och stäng genom att trycka lätt.

6 Beroende på monterings-situationen kan det vara nödvändigt att ändra känsligheten för mikrofonen till BFSV 850-..., för att möjliggöra en tydlig överföring av talet. Reglageområde -6 dB till +4 dB.

Demontering

7 För att ta av höljet, tryck låsningen uppåt med hjälp av en vanlig skruvmejsel. Kretskortet blir kvar i höljets överdel.

Klämtilldelning

TaM/TbM = Ingång In-Home-buss

TaM/TbM = Genomgång
In-Home-buss

ERT/ETb = Våningsanropsknapp

+M/-M = Extra försörjning
20-30 V DC

S1/S1 = Potentialfri kontakt för
ytterligare ringklockor
15 V AC, 30 V DC, 1A

Idrifttagning

Installeringen, idrifttagningen och programmeringen beskrivs i systemhandboken (ligger tillsammans med buss-video-nätaggregatet BVNG 650-...).

Tillbehör för BFSV 850-...

- ZTSV 850-... för omrustningen från väggapparat till bordsapparat.

Tekniska data

- Försörjning via In-Home-bussen
- Ringsignalens ljudstyrka: max. 83 dB(A)
- Färgmonitor 6,3 cm (2,5")
- Strömförbrukning vid försörjning via +M/-M max. 300 mA
- Potentialfri kontakt S1/S1 max. 15 V AC/30 V DC, 1 A
- Tid för kopplingstid 0,4 sek. – 19 min
- Mått B x H x D
90 x 261 x 27 mm

SSS SIEDLE

S. Siedle & Söhne

Postfach 1155
D-78113 Furtwangen
Bregstraße 1
D-78120 Furtwangen

Telefon +49 7723 63-0
Telefax +49 7723 63-300
www.siedle.de
info@siedle.de

© 2006/11.06
Printed in Germany
Best. Nr. 0-1101/036249