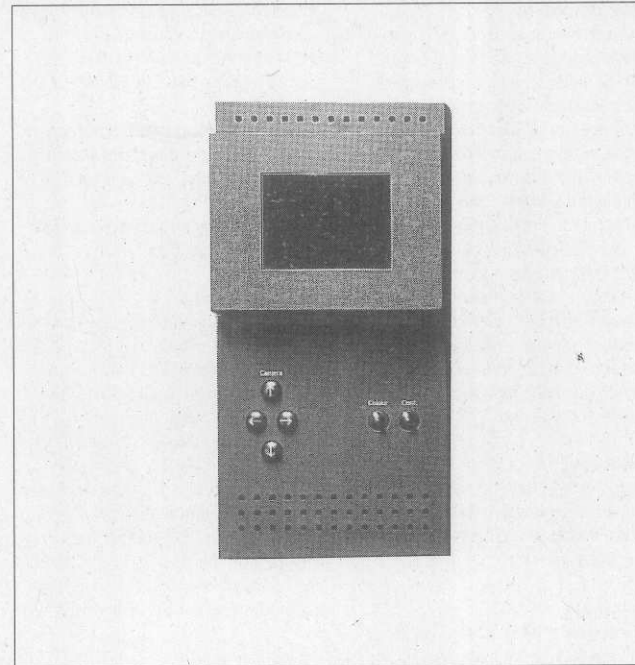


Monitor
MOC 611-0

Moniteur
MOC 611-0



S. Siedle & Söhne
Telefon- und Telegrafengeräte
Stiftung & Co

Postfach 20
D-78113 Furtwangen
Bregstraße 1
D-78120 Furtwangen

Telefon 07723/63-0
Fax 07723/63300

Best. Nr. 0-1101/014050

© 1994/8.94
Printed in Germany

Montage

Anwendung

Der Farb-Monitor MOC 611-0... mit schwenkbarem 8 cm (3,23") Farb-LCD-Display, mit rückseitigem Beleuchtungssystem, ist für Wandmontage mit Dübeln ausgelegt. Das Display läßt sich stufenlos um bis zu 50° nach vorne kippen.

Mit Zubehör-Tisch ZMO 611-01 und Anschlußdose AD 501-01 ist er als Tischgerät, mit Schutzgehäuse, UP-Rahmen ZUR 611-01... und entsprechenden Unterputz-Endstücken ZUE 611-... auch als Unterputzgerät verwendbar. Wird der Monitor mit dem Systemtelefon HT 611-01... eingesetzt, können beide Geräte mit dem Zubehör-Tisch ZMO 611-0/1... und ZT 611-01/24... zu einer Einheit als Tischgerät verbunden werden. Hierzu ist die Anschlußdose AD 612-0 erforderlich.

Wird der Monitor mit dem Systemtelefon T 611-10... eingesetzt, können beide Geräte mit dem Zubehör-Tisch ZMO 611-01... und dem ZT 611-10... zu einer Einheit als Tischgerät verbunden werden. Hierzu ist die Anschlußdose AD 306-0 und AD 501-01 erforderlich.

Wird der Monitor mit dem Siedle Intercom SIC 3000-0... eingesetzt, können beide Geräte mit dem Zubehör-Tisch ZMO 611-01... und dem ZSIC 3000-0... zu einer Einheit als Tischgerät verbunden werden. Hierzu ist die Anschlußdose AD 3016-0 und AD 501-01 erforderlich.

Die Kombination von HT, T oder SIC und MOC ist auch in Wandausführung, ohne zusätzliches Zubehör möglich. Der Monitor wird immer rechts am Gerät angereicht.

Die Stromversorgung erfolgt über den Netzgleichrichter NG 3013-0/NG 3004-0. Siehe entsprechende Produktinformation. Eine selbständige Abschaltautomatik sorgt für eine zeitliche Begrenzung.

Wichtig

Über die 4 am Monitor befindlichen Steuertasten können die angeschlossenen Kameras CMC/CEC und CIC 511-0... horizontal und vertikal um $\pm 20^\circ$ geschwenkt werden.

Wandmontage

Für den Freiraum der Zuleitungen sollte unter jeden Monitor eine separate UP-Schaltdose montiert werden. Der günstigste Blickwinkel ist vorhanden, wenn der Bildschirm in Augenhöhe montiert wird. Ebenso sind die Lichtverhältnisse zu berücksichtigen. Direkt auf den Bildschirm einfallendes Licht mindert den Kontrast.

1 Die Beweglichkeit des LCD-Displays läßt sich mittels einer Feststellschraube verändern. Da im Auslieferungszustand die Beweglichkeit des Displays leichtgängig eingestellt ist, kann diese mit einem Schraubendreher wie dargestellt durch Rechtsdrehen schwergängiger eingestellt werden.

Achtung!

Bei Wandmontage ist die Schwergängigkeit zu verstellen, da das Display sonst eventuell nicht am Monitorgehäuse anliegt.

Montage

2 Monitor mittels Schraubendreher öffnen und Oberteil abnehmen.

3 Koaxkupplung und Schwachstromstecker trennen.

4 Befestigung auf Schaltdose oder mit Dübeln auf die Wand.

Nach entsprechendem Außenschaltplan AS-6/... anschließen. Koaxkupplung und Schwachstromstecker mit Grundplatte wieder verbinden und Gehäuseteile verschließen.

Montage der HT-/T-/SIC- MOC-Kombination.

5 Vom Systemtelefon HT... bzw. T... oder Intercom SIC... und Monitor Gehäuse-Oberteil abnehmen.

6 Koaxkupplung und Schwachstromstecker im Monitor trennen.

7 Vorgeprägten Verbindungssteg „a“ im HT-/T-... bzw. SIC und MOC... -Unterteil ausbrechen und Unterteile mit den dem Monitor beiliegenden 2 Verbindungselementen verschrauben. Siehe Zeichnung.

8 Befestigung der Kombination mit Dübeln auf die Wand. Nach entsprechendem Außenschaltplan AS-6/... anschließen.

9 Anschluß des beiliegenden 7poligen Verbindungskabels für HT 611-01.

10 Anschluß des beiliegenden 7poligen Verbindungskabels für SIC 3000-0 oder T 611-10.

11 Koaxkupplung und Schwachstromstecker mit Grundplatte des Monitors wieder verbinden und Gehäuseteile verschließen.

12 UP-Montage siehe entsprechende Produktinformation

Inbetriebnahme

Durch Drücken der Ruftaste am Türlautsprecher erscheint das Bild auf dem Monitor. Mit dem Farb- und Kontrastregler wird die Bildqualität eingestellt. Der Monitor verfügt über ein eingebautes Zeitglied, das über ein Potentiometer von 4 Sek.-3 Minuten einstellbar ist. In Verbindung mit Intercom SIC 3000 übernimmt der Türlautsprecher-Controller TLC 3000-0, bei der Telefonzentrale TC 611-10 die Zentrale die Zeitsteuerung. In diesem Fall ist der Potentiometer auf Minimum zu stellen.

13 a Bildschirm

b Bild-Kontrastregler

c Bild-Färbregler

d Kamera-Steuertasten

e Potentiometer zur Einstellung der

Verweildauer des Bildes. Nur bei abgenommenem Oberteil einstellbar.

14 Gegenüberstellung MO 611-0/ MOC 611-0

Technische Daten

- Farbsystem PAL
- Bildschirm 65,4 x 49,5 mm, Querformat
- Bildpunkte 121.108 (442 Horizontal x 274 Vertikal)
- Eingangssignal BAS-1 Vss an 75 Ohm
- Versorgungsspannung 20 bis 30 V DC
- Betriebsstrom max. 380 mA
- Ruhestrom ca. 10 mA
- Umgebungstemperatur 0-30 °C
- Zeitglied von 4 Sek. bis 3 Minuten einstellbar.

Montage

Application

The colour monitor MOC 611-0... with swivel-mounted 8 cm (3.23") colour LCD display and rear lighting system is designed for wall mounting with dowels. The display can be tilted forward steplessly by up to 50°.

With the table-top accessory ZMO 61-01 and junction box AD 501-01, it can be converted in to a table-top model. With a protective housing, the flush-mount frame ZUR 611-01... and the associated flush-mount end covers ZUE 611-..., it can also be converted into a flush-mount model. If the monitor is utilized with system telephone HT 611-01..., the two components can be converted into a single table-top model with table-top accessory ZMO 611-0/1... and ZT 611-01/24... The junction box AD 612-0 is required for this purpose.

If the monitor is utilized with system telephone T 611-10..., the two components can be converted into a single table-top model with table-top accessory ZMO 611-01... and ZT 611-10... The junction box AD 306-0 and AD 501-01 is required for this purpose.

If the monitor is used in connection with the Siedle Intercom SIC 3000-0, both units can be combined together as one unit using the accessory table unit ZMO 611-01... and the ZSIC 3000-0.... The sockets AD 3016 and AD 501-01 are then required.

The HT, T or SIC and MOC can also be combined into a wall-mount model without additional accessories. The monitor is always placed to the right of the unit.

Power is supplied by line rectifier NG 3013-0/NG 3004-0. See Product Information. An independent automatic cut-out provides a time limit.

Important

The connected cameras CMC/CEC and CIC 511-0 can be horizontally and vertically panned by $\pm 20^\circ$ by operating the 4 control buttons on the monitor.

Wall mounting

To provide the clearance for the supply conductors, install a flush-mount switch box under each monitor. Install the monitor at eye level for the best angle of view. Also take the lighting conditions into account. Light striking the screen directly reduces the contrast.

1 The ease of movement of the LCD display can be altered using a fixing screw. As the display is set on delivery for easy movement, it is possible to tighten this setting as illustrated using a screwdriver and turning to the right.

Caution!

When mounting on the wall, the ease of movement should be adjusted as otherwise the display may not come to rest against the monitor housing.

Installation

2 Open the monitor with a screwdriver and take off the upper half.

3 Separate the coaxial cable and low voltage plug.

4 Fasten onto switch box or onto the wall with dowels. Make connections as per wiring diagram AS-6/... Reconnect the coaxial coupler and low voltage plug to baseplate and close the housing halves.

Installation of the HT-/T-/SIC-MOC combination

5 Remove the upper half of the system telephone HT..., T... or Intercom SIC and upper part of the monitor housing.

6 Separate the coaxial coupler and low voltage plug in the monitor.

7 Remove knockout „a“ in the bottom half of TH-/T-... and/or SIC and MOC... and use the 2 connecting elements supplied with the monitor to bolt the lower halves.

See drawing.

8 Attach the combination to the wall with dowels. Make connections as per wiring diagram AS-6/...

9 Connect the 7-pole connection cable provided for HT 611-01.

10 Connect the 7-pole connection cable provided for SIC 3000-0 or T 611-10

11 Reconnect the coaxial coupler and low voltage plug to the baseplate of the monitor and close the housing halves.

12 See product information for flush housing.

Putting into service

When the call button on the entryway speaker is pressed, the picture appears on the monitor. Use the colour and contrast control to adjust the picture quality. The monitor features a built-in timer which can be adjusted from 4 sec. to 3 minutes with a potentiometer. In connection with an Intercom SIC 3000 system, the door loudspeaker controller TLC 3000-0 takes over the time control. In connection with a T/TC 611-10 telephone system, the PBX TC 611-10 takes over the time control. In these cases reset the potentiometer to minimum.

13 a Monitor

b Contrast control

c Colour control

d Control button for camera

e Potentiometer to adjust the length of time the picture is shown. Adjustable only when the upper half is removed.

14 Comparison MO 611-0/MOC 611-0

Technical specification

- Colour system PAL (special execution for NTSC available)
- Screen 65.4 x 49.5 mm, diagonal measure
- 121.108 pixel (442 horizontal x 274 vertical)
- Input signal picture-blanking signal - 1Vss at 75 Ohm
- Power supply 20 to 30 VDC
- Operating current max. 380 mA
- Bias current approx. 10 mA
- Ambient temperature 0 - 30°C
- Timer adjustable from 4 sec. to 3 minutes

Montage

Application

Le moniteur couleur MOC 611-0... avec écran LDC couleur 8 cm (3,23") pivotable et système d'éclairage à l'arrière est prévu pour le montage mural à l'aide de chevilles. L'écran peut être pivoté progressivement vers l'avant jusqu'à un angle de 50°. L'accessoire de table ZMO 611-01 et la prise AD 501-01 permettent de l'utiliser comme appareil de table, mais il peut aussi être encastré avec les accessoires boîtier de protection, cadre encastrable ZUR 611-01... et pièces terminales encastables ZUE 611-... correspondants.

Si le moniteur est associé au téléphone système HT 611-01..., les deux appareils peuvent être regroupés en une unité de table avec les accessoires ZMO 611-0/1... et ZT 611-01/24...

A cet effet, il faut la prise AD 612-0. Si le moniteur est associé au téléphone système T 611-10..., les deux appareils peuvent être regroupés en une unité de table avec les accessoires ZMO 611-01... et ZT 611-10...

A cet effet, il faut les prises AD 306-0 et AD 501-01. Si le moniteur est associé au Siedle Intercom SIC 3000-0..., les deux appareils peuvent être regroupés en une unité de table avec les accessoires ZMO 611-01... et ZSIC 3000-0... A cet effet, il faut les prises AD 3016-0 et AD 501-01.

La combinaison HT..., T... ou SIC et MOC peut également être montée en version murale, sans accessoires supplémentaires. Le moniteur est toujours placé à droite du téléphone/intercom.

L'alimentation en courant est assurée par le redresseur secteur NG 3013-0/ NG 3004-0; voir information produit correspondante. Un dispositif d'arrêt automatique indépendant règle la durée de fonctionnement.

Important

Les quatre touches de commande du moniteur permettent de pivoter les caméras CMC/CEC et CIM 511-0 dans un angle horizontal et vertical de ± 20°.

Montage mural

Afin d'avoir suffisamment d'espace pour les câbles, il est recommandé de monter une boîte de dérivation encastrée sous chaque moniteur. On obtient le meilleur angle de vision si l'écran est placé à hauteur des yeux. En outre, il faut également tenir compte de la lumière environnante. Une lumière directement incidente affaiblit le contraste. 1 L'orientation facile de l'écran LCD peut être modifiée à l'aide d'une vis d'arrêt qu'il suffit de tourner vers la droite à l'aide d'un tournevis pour obtenir le résultat souhaité.

Note: en cas de montage mural, il faut modifier le réglage de la vis d'arrêt, sinon l'écran LCD risque de ne pas se laisser placer contre le moniteur.

Montage

- 2 Ouvrir le moniteur à l'aide d'un tournevis et enlever le boîtier supérieur.
- 3 Séparer le connecteur coaxial et la prise à basse tension.
- 4 Fixer le moniteur sur la boîte de dérivation ou au mur avec des chevilles. Effectuer le branchement conformément au schéma de câblage extérieur AS-6/... Relier à nouveau le connecteur coaxial et la prise à basse tension à la plaque de base et refermer le boîtier.

Montage de la combinaison

- HT-/T-/SIC- MOC
- 5 Enlever les boîtiers supérieurs du téléphone système HT... ou T... ou Intercom SIC... et du moniteur.
- 6 Séparer le connecteur coaxial et la prise à basse tension dans le moniteur.
- 7 Casser l'entretoise pré-estampée „a" dans le boîtier inférieur du HT-/T-... ou SIC et MOC... et visser les boîtiers inférieurs ensemble à l'aide des deux éléments de liaison joints au moniteur. Voir schéma.
- 8 Fixer la combinaison sur la prise ou au mur à l'aide de chevilles. Effectuer le branchement conformément au schéma de branchement extérieur AS-6/... correspondant.
- 9 Brancher le câble de liaison à 7 pôles joint à l'appareil pour HT 611-01.

10 Brancher le câble de liaison à 7 pôles joint à l'appareil pour SIC 3000-0 ou T 611-10.

11 Relier à nouveau le connecteur coaxial et la prise à basse tension à la plaque de base du moniteur et refermer les boîtiers.

12 Montage encastré, voir information produit correspondante.

Mise en service

L'image apparaît sur le moniteur par pression de la touche d'appel du portier électrique. Régler l'image avec les boutons de réglage du contraste et de la couleur. Le moniteur est équipé d'une minuterie électronique réglable entre 4 secondes et 3 minutes par l'intermédiaire d'un potentiomètre. En association avec l'Intercom SIC 3000, c'est le contrôleur de portier électrique TLC 3000-0 qui se charge de cette fonction minuterie; dans le cas du TC 611-10, c'est la centrale qui assume cette fonction. Dans les deux cas il faut régler le potentiomètre sur minimum.

13 a Ecran

b Réglage du contraste de l'image
c Réglage de la couleur
d Touches de commande caméra et Potentiomètre pour régler la durée de l'image. Ce réglage ne peut se faire qu'après avoir enlevé le boîtier supérieur.

14 Comparaison MO 611-0/ MOM 611-0

Caractéristiques techniques

- Système couleur PAL
- Ecran 65,4 x 49,5 mm, format horizontal
- Points d'image 121.108 (442 horizontalement x 274 verticalement)
- Signal d'entrée 1 Vcc sous 75 ohms
- Tension d'alimentation 20 à 30 V DC
- Courant de service 380 mA max.
- Courant de repos env. 10 mA
- Température ambiante 0-30°C
- Minuterie électronique réglable entre 4 secondes et 3 minutes

Montaggio

Applicazione

Il monitor a colori MOC 611-0... con schermo LCD a colori orientabile da 8 cm (3,23") e illuminazione posteriore è ideato per essere applicato alla parete con tasselli. Lo schermo si può inclinare in avanti fino a 50°. Con l'accessorio da tavolo ZMO 611-01 e la scatola di raccordo AD 501-01 esso si può utilizzare come monitor da tavolo; con l'involucro protettivo, il telaio per montaggio ad incasso ZUR 611-01 e gli appositi profili ZUE 611-... esso si può utilizzare anche come monitor da incasso.

Se il monitor viene usato assieme al citofono HT 611-01..., con gli accessori da tavolo ZMO 611-0/1 e ZT 611-01/24 i due apparecchi si possono collegare a formare un'unità da tavolo. Per questo è necessaria la scatola di raccordo AD 612-0.

Se il monitor viene abbinato al citosistema T 611-10..., i due apparecchi si possono collegare con gli accessori da tavolo ZMO 611-01 e ZT 611-10 in modo che formino una combinazione da tavolo. Per questo sono necessarie le scatole di raccordo AD 306-0 e AD 501-01.

Se il monitor viene abbinato a Siedle Intercom SIC 3000-0..., con l'ausilio dell'accessorio da tavolo ZMO 611-01 e dello ZSIC 3000-0... i due apparecchi possono essere trasformati in una combinazione da tavolo. Per questo sono necessarie le scatole di raccordo AD 3016-0 e AD 501-01.

La combinazione di HT..., T... o SIC e MOC è possibile anche nella versione da parete, senza bisogno di ulteriori accessori. Il monitor viene montato sempre a destra dell'apparecchio.

L'alimentazione di corrente viene fornita dall'alimentatore NG 3013-0/ NG 3004-0; vedere il relativo notiziario tecnico. Un temporizzatore fa sì che il monitor si spenga automaticamente dopo un certo tempo.

Importante

Con i quattro tasti di cui è dotato il monitor si possono orientare le telecamere collegate CMC/CEC e CIC 511-0... di ± 20° in senso orizzontale e verticale.

Montaggio a parete

Per poter collegare più agevolmente i conduttori di alimentazione si consiglia di murare sotto ogni monitor una scatola di derivazione separata. L'angolazione ottimale si ha quando il monitor viene montato all'altezza degli occhi. Tener conto anche di intensità ed angolo d'incidenza della luce. Se la luce cade direttamente sullo schermo essa ne riduce il contrasto.

1 La mobilità dello schermo a cristalli liquidi si può regolare con la vite di fissaggio. Poiché il monitor viene fornito con schermo orientabile con particolare facilità, tale mobilità si può ridurre applicando un cacciavite nel punto indicato sul disegno e girando verso destra.

Attenzione!

Se il monitor viene applicato alla parete è necessario ridurre al minimo la mobilità, altrimenti può succedere che lo schermo non aderisca al resto del monitor.

Montaggio

- 2 Aprire il rivestimento del monitor con un cacciavite e togliere la parte superiore.
- 3 Staccare il cavo coassiale e il conduttore di corrente debole.
- 4 Fissare il monitor sulla scatola di derivazione oppure direttamente alla parete con dei tasselli. Collegare conformemente allo schema elettrico esterno AS-6/... Collegare di nuovo il cavo coassiale e lo spinotto di corrente debole sulla piastra di base, ricomporre e riavvitare il rivestimento.

Montaggio della combinazione HT-/T-/SIC-MOC

- 5 Togliere la parte superiore del rivestimento dell'apparecchio HT... o T... o Intercom SIC e del monitor.
- 6 Staccare il cavo coassiale e lo spinotto di corrente debole dal monitor.
- 7 Romper via il ponticello prestampato „a" nella parte inferiore di HT-/T-... o di SIC e del MOC... e collegare a vite le parti inferiori dell'apparecchio e del monitor con i due elementi di collegamento allegati al monitor, come indicato sul disegno.

8 Fissare la combinazione così ottenuta con dei tasselli alla parete. Collegare secondo il corrispondente schema elettrico esterno AS-6/... 9 Collegare il cavo a 7 poli allegato per HT 611-01.

10 Collegare il cavo a 7 poli allegato per SIC 3000-0 oppure per T 611-10. 11 Collegare di nuovo il cavo coassiale ed il conduttore di corrente debole sulla piastra di base del monitor e richiudere il rivestimento. 12 Per il montaggio ad incasso vedere il relativo notiziario tecnico.

Messa in funzione

Premendo il tasto di chiamata sul posto esterno sul monitor appare l'immagine. Con il regolatore di colore e di contrasto si regola la qualità dell'immagine. Il monitor è dotato di un temporizzatore con il quale, tramite un potenziometro, il tempo di permanenza dell'immagine si può regolare da 4 secondi a 3 minuti. Se il monitor viene abbinato a Intercom SIC 3000, la funzione del temporizzatore viene svolta dal controller di portier TLC 3000-0; nel caso di impianti con centralino TC 611-10 la stessa funzione viene svolta dal centralino. In questi casi il potenziometro va regolato sul minimo.

13 a Schermo

b Regolatore di contrasto d'immagine
c Regolatore del colore
d Tasti per regolare l'orientamento della telecamera
e Potenziometro per regolare il tempo di permanenza dell'immagine, accessibile solo dopo aver tolto la parte superiore del rivestimento.
14 Vedere lo schema di confronto MO 611-0 / MOC 611-0.

Montage

Dati tecnici

- sistema di riproduzione del colore PAL
- schermo da 65,4 x 49,5 mm, formato trasversale
- risoluzione: 121.108 punti (442 linee orizzontali x 274 verticali)
- segnale d'ingresso BAS-1 Vss a 75 Ohm
- tensione d'alimentazione da 20 a 30 V DC
- corrente d'esercizio max 380 mA
- corrente permanente ca 10 mA
- ambito di temperatura: da 0 - 30°C
- temporizzatore regolabile da 4 secondi a 3 minuti.

Toepassing

De kleuren monitor MOC 611-01... met draaibaar 8 cm (3,23") kleuren LCD-scherm met back light verlichtingssysteem is geschikt voor wandmontage met behulp van schroeven. Het beeldscherm kan traploos 50° naar voren kantelen.

Met behulp van tafelset ZMO 611-01 en aansluitdoos AD 501-01 kan de monitor worden gebruikt als tafeltoestel. Samen met de inbouwdoos GE 611-0, inbouw-montageframe ZUR 611-01... en de bijbehorende inbouw-eindstukken ZUE 611-... kan de monitor ook worden ingebouwd.

Als de monitor gebruikt wordt in combinatie met de systeemtelefoon HT 611-01..., dan kunnen beide apparaten met de tafelsets ZMO 611-0/1 en ZT 611-01/24 worden samengebouwd tot één geheel. Hiervoor is aansluitdoos AD 612-0 vereist.

Als de monitor wordt gebruikt in combinatie met de systeemtelefoon T 611-10..., dan kunnen beide apparaten met de tafelsets ZMO 611-01 en ZT 611-10 tot één geheel worden samengebouwd. Hiervoor zijn de aansluitdozen AD 306-0 en AD 501-01 vereist.

Indien de monitor met de Siedle-Intercom SIC 3000-0... wordt gebruikt, dan kunnen beide apparaten met de tafelsets ZMO 611-01 en ZSIC 3000-0... tot één geheel worden samengebouwd. Hiervoor zijn de aansluitdozen AD 3016-0 en AD 501-01 vereist.

Kombinatie van de HT..., T... of SIC en MOC is ook mogelijk in wandopstelling zonder extra hulpmiddelen. De monitor wordt altijd rechts van het apparaat gemonteerd.

De benodigde spanning wordt verkregen van de netvoeding NG 3013-0/NG 3004-0. Zie hiervoor de betreffende produktinformatie. Een ingebouwd tijdrelais zorgt voor de instelbare tijdbegrenzing.

Belangrijk

Via de 4 op de monitor aanwezige stuurtolsten kunnen de aangesloten kamera's CMC/CEC en CIM 511-0 horizontaal en verticaal ± 20° gedraaid worden.

Wandmontage

Om voldoende ruimte te verkrijgen voor de aansluitingen moet onder iedere monitor een inbouwdoos worden gemonteerd. Bij montage op ooghoogte is het zicht op de monitor optimaal. Er moet voorts rekening gehouden worden met de lichtinval. Direct op het beeldscherm vallend licht vermindert het contrast.

1 De beweegbaarheid van het LCD-display kan aangepast worden met behulp van een stelschroef. Omdat bij levering de beweegbaarheid van het display ingesteld is op „licht“, kan deze met behulp van een schroevendraaier zoals weergegeven stroever afgesteld worden door de schroef naar rechts te draaien.

Let op!

Bij wandmontage dient de beweegbaarheid aangepast te worden, omdat het display anders eventueel niet tegen de monitorbehuizing blijft zitten.

Montage

2 Met een schroevendraaier de monitor openmaken en het bovendeel er af nemen.

3 Coax-stekker en zwakstroomstekker losnemen.

4 Vastzetten op de inbouwdoos of met schroeven op de muur. Aansluiten volgens schema AS/6... Coax-stekker en zwakstroomstekker op de grondplaat aansluiten en het toestel dichtschroeven.

Montage van de HT-/T/SIC-MOC-kombinatie

5 Verwijder van de systeemtelefoon HT... respectievelijk T... of intercom SIC... en de monitor de bovenzijden.

6 Maak in de monitor de coax-stekker en de zwakstroomstekker los.

7 Breek de voorgestane delen „a“ uit zowel de onderzijde van de HT-/T... resp. SIC en MOC en verbindt beide onderzijden met de bij de monitor behorende 2 strippen aan elkaar. Zie tekening.

8 Bevestig de combinatie op de inbouwdoos of schroef hem aan de muur. Aansluiten volgens het van toepassing zijnde schakelschema AS-6/...

9 Sluit de bijgeleverde zeven-aderige verbindingkabel voor de HT 611-01 aan.

10 Sluit de bijgeleverde zeven-aderige verbindingkabel voor de SIC 3000-0 of T 611-10 aan.

11 Coax-stekker en zwakstroomstekker op de grondplaat van de monitor aansluiten en het apparaat weer sluiten.

12 Zie voor een juiste montage van de inbouw-aansluitdoos de bijbehorende produktinformatie.

Ingebruikname

Door een druk op de belknop bij de deurluidspreker verschijnt het beeld op de monitor. Met de kleur- en contrastregelaar wordt de beeldkwaliteit afgeregeld. De monitor beschikt over één potentiometer waarmee de bedrijfstijd instelbaar is tussen 4 sek. en 3 minuten. In combinatie met Intercom SIC 3000 neemt de deurluidsprekercontroller TLC 3000-0, bij telefoocentrale TC 611-10 de centrale, de tijdregeling over. In dit geval dient de potentiometer op zijn minimum afgesteld te worden.

13 a beeldscherm
b contrastregelaar
c kleurregelaar
d stuurtolsten voor de kamarabesturing
e potentiometer voor het instellen van de inschakelduur van het beeld. Alleen bereikbaar bij afgenomen bovendeel.
14 Overzicht uitwisselbaarheid monitor MO 611-0/ MOC 611-0

Technische gegevens

- Kleursysteem PAL
- Beeldscherm 65,4 x 49,5 mm, rechthoekig
- Beeldpunten 121.108 (442 horizontaal x 274 vertikaal)
- Ingangssignaal BAS-1 Vss bij 75 Ohm
- Bedrijfsspanning 20 tot 30 V DC
- Bedrijfsstroom maximaal 380 mA
- Ruststroom circa 10 mA
- Omgevingstemperatuur 0 - 30°C
- Bedrijfstijd instelbaar van 4 sek. tot 3 minuten.

Montage

Anvendelse

Farvemonitor MOC 611-0... med vipbar og bagfra belyst 8 cm (3,23") farve-LCD-display kan monteres på væg med plugs eller på dåse. Displayet kan vippes trinløst 50° fremad.

Med bordkonsol ZMO 611-01 og tilslutningsdåse AD 501-01 kan den benyttes som bordmodel. Med beskyttelsesdåse, indmurationsramme ZUR 611-0/1... og indmuringsendestykker ZUE 611-... kan den også planforsænkes. Benyttes monitoren sammen med systemtelefon HT 611-01..., kan begge apparater monteres til en enhed som bordmodel med bordkonsol ZMO 611-0/1... og ZT 611-01/24... Hertil skal bruges tilslutningsdåsen AD 612-0.

Benyttes monitoren sammen med systemtelefon T 611-10..., kan begge apparater monteres til en enhed som bordmodel med bordkonsol ZMO 611-01... og ZT 611-10... Hertil skal bruges tilslutningsdåserne AD 306-0 og AD 501-01. Benyttes monitoren sammen med Siedle Intercom SIC 3000-0..., kan begge apparater monteres til en enhed som bordmodel med bordkonsol ZMO 611-01... og ZSIC 3000-0... Hertil skal bruges tilslutningsdåserne AD 3016-0 og AD 501-01.

HT og T eller SIC og MOC kan også monteres på kombinationerne, uden ekstraudstyr. Monitoren tilsluttes altid på apparatets højre side.

* Som strømforsyning benyttes netensretter NG 3013-0/NG 3004-0, se produktinformationen. Et selvstændigt tidskredsløb nedkobler automatisk billedforbindelsen.

Vigtigt

De tilkoblede kameraer CMM/CEC og CIM 511-0... kan fjernstyres ± 20° horisontalt og vertikalt med de 4 styreenkapper på monitoren.

Vægmontage

Af hensyn til monteringen bør der bag hver monitor monteres en planforsænkede dåse. Den mest gunstige betragtningsvinkel opnås, når billedskærmen monteres i øjenhøjde. Ligeledes bør der tages hensyn til lysforholdene. Lys, der falder direkte på skærmen, reducerer kontrasten.

1 LCD-displayets bevægelighed kan justeres med en stilleskrue. Ved leveringen er displayet indstillet som letgående, men kan justeres med en skruetrækker til trægere gang (højredrejning), som vist på tegningen.

OBS!

Ved vægmontage skal bevægeligheden justeres, da displayet ellers eventuelt ikke ligger an mod monitorkabinettet.

Montage

2 Monitor åbnes med skruetrækker, og frontpladen tages af.

3 Coaxsamling og svagstrømsstik adskilles.

4 Fastgørelse på dåse eller med plugs på væg.

Tilsluttes i.h.t. diagram AS-6/... Coaxsamling og svagstrømsstik forbindes atter med grundpladen, og kabinettet lukkes.

Montage af HT-/T-/SIC-MOC-kombination

5 Frontpladerne på systemtelefon HT..., T... eller Intercom SIC... og monitoren tages af.

6 Coaxsamling og svagstrømsstik adskilles i monitor.

7 Blanketten „a“ i HT-/T... eller SIC og MOC... underdel trykkes ud, og underdelene sammenkøbes med de 2 forbindelselementer, der følger med monitoren. Se tegning.

8 Fastgørelse af kombination på dåse eller med plugs på væggen. Tilsluttes i.h.t. diagram AS-6/...

9 Det vedlagte 7-leder fladkabel for HT 611-01 tilsluttes.

10 Det vedlagte 7-leder fladkabel for SIC 3000-0 eller T 611-10 tilsluttes.

Montaje

11 Coaxsamling og svagstrømsstik forbindes atter med monitor-grundpladen, og kabinetterne lukkes.

12 Planforsænkning, se pågældende produktinformation.

Ibrugtagning

Billedet på monitoren fremkommer ved at trykke på dørstationens opkaldstryk. Billedkvaliteten indstilles med farve- og kontrastknappen. Monitoren har indbygget tidskredsløb for billednedkobling, som kan indstilles med et potentiometer fra 4 sek. - 3 minutter. I forbindelse med Intercom SIC 3000 overtages tidsstyringen af dørhøjttalercontrollere TLC 3000-0, ved telefoncentral TC 611-10 af centralen. I disse tilfælde stilles potentiometeret på minimum.

13 a Billedskærm
b Regulering af billedkontrast
c Regulering af farve
d Kamera-styreknapper
e Potentiometer til indstilling af billedets nedkoblingstid. Kan kun indstilles, når frontpladen er taget af.

14 Sammenligning MO 611-0/ MOC 611-0

Tekniske data

- PAL farvesystem
- Billedskærm 65,4 x 49,5 mm, tværfORMAT
- Billedpunkter 121.108 (442 H x 272 V)
- Indgangssignal BAS-1 Vpp i 75 ohm
- Spænding 20 til 30 V DC
- Strømforsbrug max. 380 mA
- Hvilestrøm ca. 10 mA
- Omgivelsestemperatur 0-30°C
- Automatisk nedkobling justerbar fra 4 sek. til 3 minutter

Aplicación

El monitor en color MOC 611-0 ... cuenta con una pantalla basculable de cristal líquido en color de 8 cm (3,23") de diagonal con retroalumbrado, y está previsto para el montaje mural con tacos. El display puede bascularse hacia delante de modo continuo, hasta un ángulo de 50°.

Con el accesorio mesa ZMO 611-01 y la caja de conexión AD 501-01 puede utilizarse como aparato de sobremesa; con la caja de protección, el bastidor empotrable ZUR 611-01 ... y los terminales empotrables correspondientes ZUE 611-... también como aparato empotrado. Si se utiliza el monitor con el teléfono de sistema HT 611-01 ..., pueden unirse ambos aparatos con el accesorio mesa ZMO 611-0/1... y ZT 611-01/24 formando una unidad para mesa. En ese caso hay que emplear asimismo la caja de conexión AD 612-0.

Si se utiliza el monitor con el teléfono de sistema T 611-10..., pueden unirse ambos aparatos con el accesorio mesa ZMO 611-01... y el ZT 611-10..., formando una unidad para mesa. En ese caso hay que emplear asimismo la caja de conexión AD 306-0 y AD 501-01. Si se utiliza el monitor con el Siedle Intercom SIC 3000-0..., pueden unirse ambos aparatos con el accesorio mesa ZMO 611-01... y el ZSIC3000-0..., formando una unidad para mesa. En ese caso hay que emplear asimismo la caja de conexión AD 3016-0 y AD 501-01. La combinación de HT, T ó SIC y MOC es también posible como equipo mural, sin necesidad de accesorios adicionales. El monitor se coloca siempre a la derecha del aparato.

Para la alimentación eléctrica se utiliza el rectificador de red NG 3013-0/ NG 3004-0 (consultar la información sobre el producto correspondiente). Un dispositivo automático de desconexión permite limitar el tiempo de conexión.

Importante

Mediante las 4 teclas de mando situadas en el monitor se pueden bascular las cámaras conectadas CMC/CEC y

CIC 511-0 ... en sentido horizontal y vertical dentro de un margen de $\pm 20^\circ$.

Montaje mural

A fin de asegurar un espacio libre suficiente para los cables hay que montar una caja de bornes empotrada debajo de cada monitor. Para obtener el mejor ángulo de visibilidad hay que montar la pantalla a la altura de la vista. Hay que tener en cuenta asimismo las condiciones de iluminación. La luz incidente directamente sobre la pantalla reduce el contraste.

1 Con ayuda de un tornillo de fijación puede modificarse la facilidad de movimiento del display de cristal líquido. El aparato se suministra con el display fácilmente movable. Con ayuda de un destornillador (girando hacia la derecha) puede reducirse la movilidad del display.

Atención!

Si se monta el display en la pared hay que modificar la facilidad de movimiento del display, pues de otro modo no puede asegurarse que el display se apoye contra la carcasa del monitor.

Montaje

2 Abrir el monitor con ayuda de un destornillador y retirar la parte superior de la carcasa.

3 Separar la conexión coaxial y el enchufe para bajo voltaje.

4 Fijar el monitor sobre la caja de bornes o a la pared con ayuda de tacos. Realizar las conexiones según el esquema de conexión exterior correspondiente AS-6/... Conectar de nuevo la conexión coaxial y el enchufe para baja tensión con la placa base y cerrar las piezas desmontadas de la carcasa.

Montaje de la combinación HT/T/SIC y MOC.

5 Retirar la parte superior de la carcasa del monitor y de la carcasa del teléfono de sistema HT... ó T... o Intercom SIC.

6 Separar la conexión axial y el enchufe para baja tensión en el monitor.

7 Romper la pieza troquelada de unión „a” en el HT-/T... ó SIC y en la parte inferior del MOC, y atornillar las piezas inferiores de ambos aparatos con

ayuda de los 2 elementos de unión suministrados con el monitor.

Véase la figura.

8 Fijar la combinación a la pared, utilizando tacos. Realizar las conexiones según el esquema de conexión exterior correspondiente AS-6/...

9 Conectar el cable de conexión adjunto de 7 polos para el HT 611-01.

10 Conectar el cable de conexión adjunto de 7 polos para el SIC 3000-0 ó el T 611-10.

11 Unir de nuevo la conexión coaxial y el enchufe para baja tensión con la placa de base del monitor, y cerrar las piezas desmontadas de la carcasa.

12 Montaje empotrado: consultar la información sobre el producto correspondiente.

Puesta en servicio

Al pulsar la tecla de llamada en el portero automático aparece la imagen en el monitor. Con el regulador de color y de contraste se puede mejorar la calidad de la imagen. El monitor dispone de un elemento cronométrico incorporado, ajustable por medio de un potenciómetro entre 4 segundos y 3 minutos. El controlador de portero automático TLC 3000-0 asume el mando cronométrico si se trata de un Intercom SIC 3000. Si se trata de una central telefónica TC 611-10, asume el mando la centralita. En este caso hay que ajustar el potenciómetro al valor mínimo.

13 a Pantalla
b Regulador de contraste
c Regulador de color
d Teclas de mando de la cámara
e Potenciómetro para ajustar la duración de la transmisión. Para poder ajustar el potenciómetro hay que retirar la parte superior de la carcasa.

14 Comparación MO 611-0/ MOC 611-0

Datos técnicos

- Sistema de televisión en color PAL
- Pantalla 65,4 x 49,5 mm, formato apaisado
- Imagen con 121.108 puntos (442 horizontal x 274 vertical)
- Señal de entrada BAS-1 Vss a 75 Ohmios
- Tensión de alimentación 20 a 30 V c.c
- Intensidad de servicio: máximo 380 mA
- Intensidad en régimen standby: unos 10 mA
- Temperatura ambiente 0 - 30 °C
- Mando cronométrico ajustable entre 4 segundos y 3 minutos

Montage

Användning

Färgmonitor MOC 611-0... med 8 cm (3,23") vridbart LCD-fönster i färg, med belysning på baksidan. Fönstret kan lutats 50° steglöst. Med bordtillbehör ZMO 611-01 och kopplingsdosa AD 501-01 kan den användas som bordsapparat. Med skyddskapsling, ram för infällt montage ZUR 611-01... och motsvarande täcklist ZUE 611-... kan den också fällas in i väggen. Används monitorn med systemtelefon HT 611-01... kan båda apparaterna kopplas ihop till en enhetlig bordsapparat med bordstillbehör ZMO 611-0/1... och ZT 611-01/24... För detta används kopplingsdosa AD 612-0.

Används monitorn med systemtelefon T 611-10... kan båda apparaterna kopplas ihop till en enhetlig bordsapparat med bordstillbehör ZMO 611-01... och ZT 611-10... För detta används kopplingsdosa AD 306-0 och AD 501-01.

Används monitorn med Siedle Intercom SIC 3000-0... kan båda apparaterna kopplas ihop till en enhetlig bordsapparat med bordstillbehör ZMO 611-01... och ZSIC3000-0... För detta används kopplingsdosa AD 3016-0 och AD 501-01. Kombinationen von HT ..., T ... eller SIC och MOC kan också användas som väggmodell utan extra tillbehör. Monitorn placeras alltid till höger om telefonen.

Apparaterna förses med ström från nätlikriktare NG 3013-0/NG 3004-0. Se motsvarande produktinformation. Tiden regleras med en självständig frånkopplingsautomatik.

Viktigt!

Kamera CMC/CEC och CIC 511-0... som är anslutna till monitorn kan vridas $\pm 20^\circ$ horisontalt och vertikalt med fyra tangenter på monitorn.

Väggmontage

Montera en kopplingsdosa för infällt montage under varje monitor med plats för matarledningarna. Den bästa blickvinkeln får man om bildskärmen placeras i ögon-höjd. Tänk även på ljusförhållandena. När ljuset faller direkt på bildskärmen minskar kontrasten.

1 Det lättrorliga LCD-fönstret kan regleras med en ställ-skruv. Fönstret levereras i lättrorligt tillstånd. Tycker man att det går för lätt att vrida kan man dra åt det hårdare med en skruvmejsel (vrid åt höger).

OBS!

Vid väggmontage kan man justera fönstret om det går trögt. I annat fall kan det hända att det inte vilar på monitorlådan.

Montage

2 Öppna monitorn med skruvmejsel och ta av övre halvan.

3 Frånskilj svagströmskontakten och koax-kopplingen.

4 Montering på kopplingsdosa eller med plugg i väggen. Anslutning enligt motsvarande kopplingsschema AS-6/...

Anslut koax-kopplingen och svagströmskontakten till bottenplattan igen och tillslut lådhalvorna.

Montage av HT-/T-/SIC-MOC-kombinationen.

5 Ta av övre lådhalvan på systemtelefonen HT.../T... eller SIC... och monitorn.

6 Frånskilj koax-kopplingen och svagströmskontakten i monitorn.

7 Bryt ut de förstansade skarvflikarna „a“ i HT-/T-... alt. SIC och i undre halvan till MOC-... och skruva fast de undre halvorna med de 2 skarvstyckena som bifogas monitorn. Se ritning.

8 Fäst kombinationen på kopplingsdosa eller med plugg i väggen. Anslutning enligt motsvarande kopplingsschema AS-6/...

9 Anslut den 7-poliga anslutningskabeln avsedd för HT 611-01.

10 Anslut den 7-poliga anslutningskabeln avsedd för SIC 3000-0 eller T 611-10.

11 Anslut koaxkopplingen och svagströmskontakten till bottenplattan igen och tillslut lådhalvorna.

12 Infällt montage se motsvarande produktinformation.

Igångsättning

När man trycker på knappen på porthögtalaren syns bilden på monitorn. Bildkvaliteten kan regleras med färg- och kontrastkontrollen. Monitorn har en inbyggd tidskrets som kan regleras med potentiometern från 4 sek. till 3 min. Om monitorn används i kombination med Intercom SIC 3000 alt. med telefonväxel TC 611-10 regleras tiden via porthögtalarens styrenhet TLC 3000-0 i det första fallet och via växeln i det andra fallet. I detta fall skall potentiometern ställas in på minimalt värde.

13 a Bildskärm

b Ljuskontrast

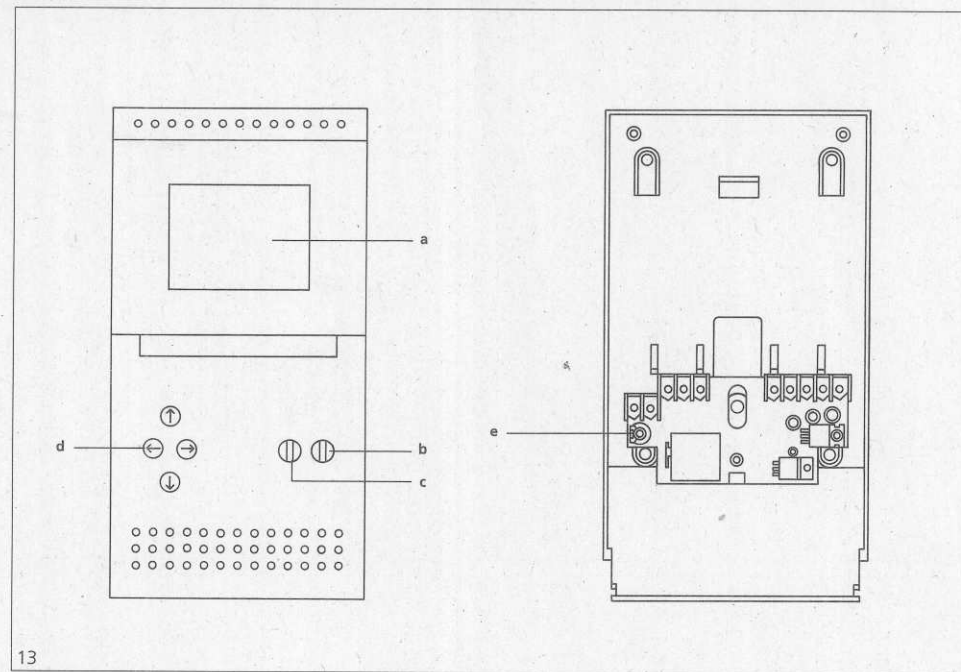
c Färgkontroll

d Tangenter för kamerastyrningen

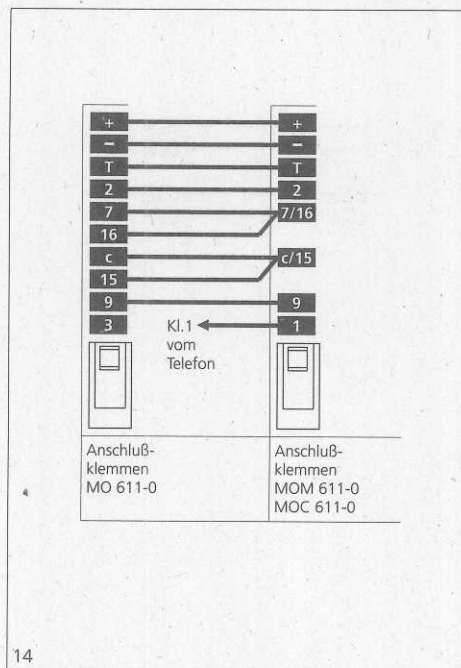
e Potentiometer för tidsreglering av bilden. Reglering endast med demonterad överdel.

Tekniska specifikationer

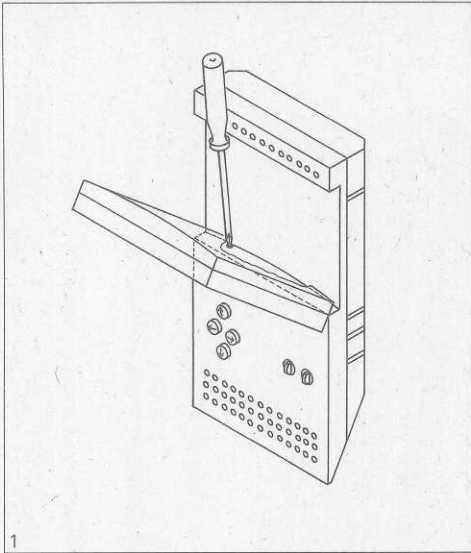
- Färgsystem PAL
- Bildskärm 65,4 x 49,5 mm, på tvären
- Bildpunkter 121.108 (442 horisontalt x 274 vertikalt)
- Ingångssignal BAS-1 Vss över 75 ohm
- Matningsspänning 20 till 30 V DC
- Max. strömförbrukning 380 mA
- Vilostrom cirka 10 mA
- Omgivningstemperatur 0-30°C
- Inställbar tidskrets: 4 sek. till 3 min.



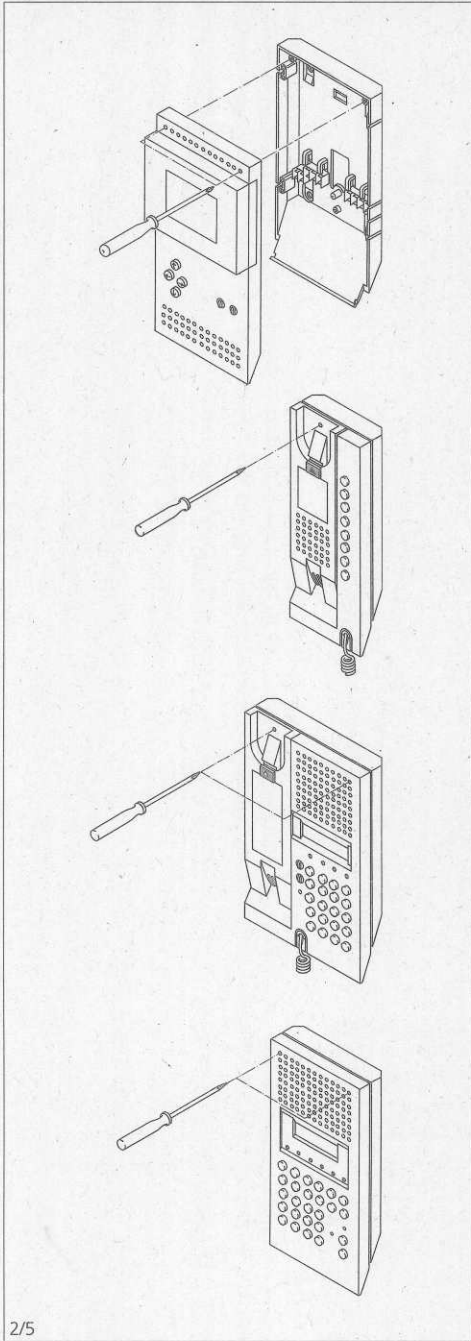
13



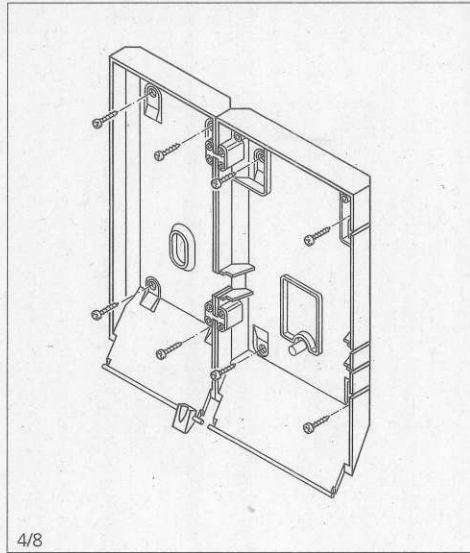
14



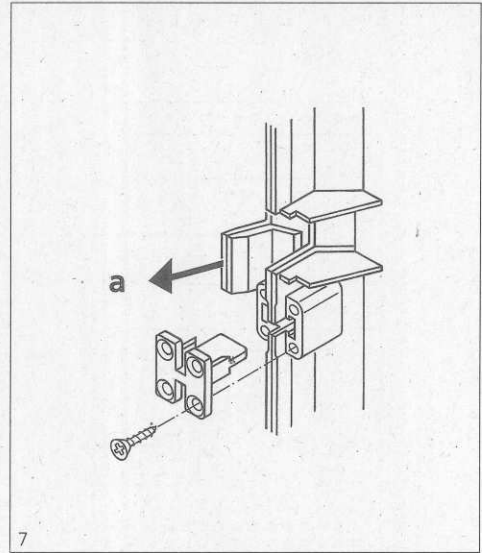
1



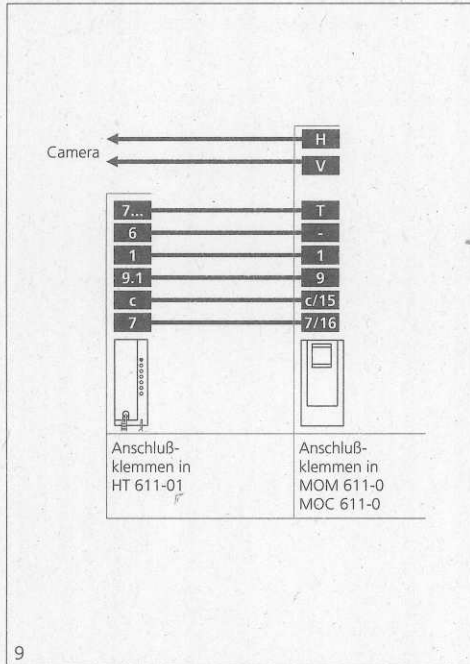
2/5



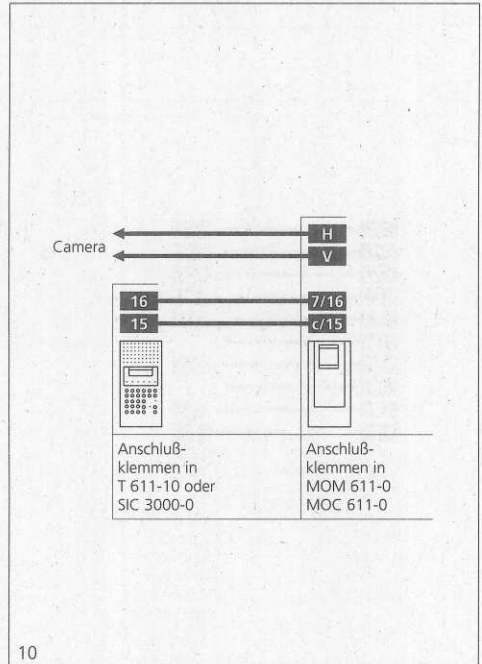
4/8



7



9



10