

CA 850-1
CA 850-2
CA 850-4

Produktinformation
**Audio-Türstation
Siedle Compact**

Product information
**Siedle Compact
audio door station**

Information produit
**Platine de rue audio
Siedle Compact**

Opuscolo informativo
sul prodotto
**Posto esterno audio
Siedle Compact**

Productinformatie
**Audio deurstation
Siedle Compact**

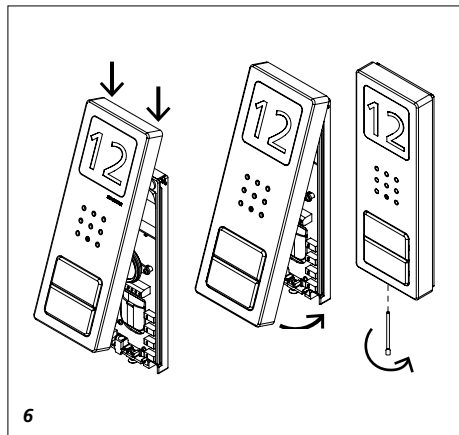
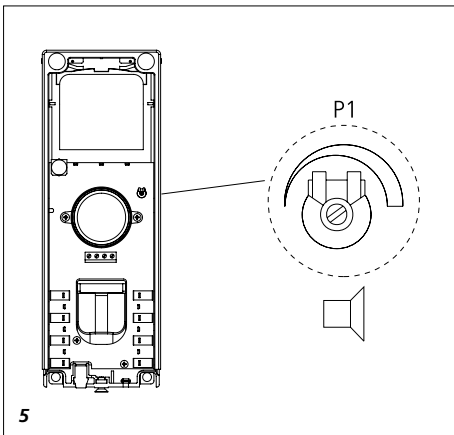
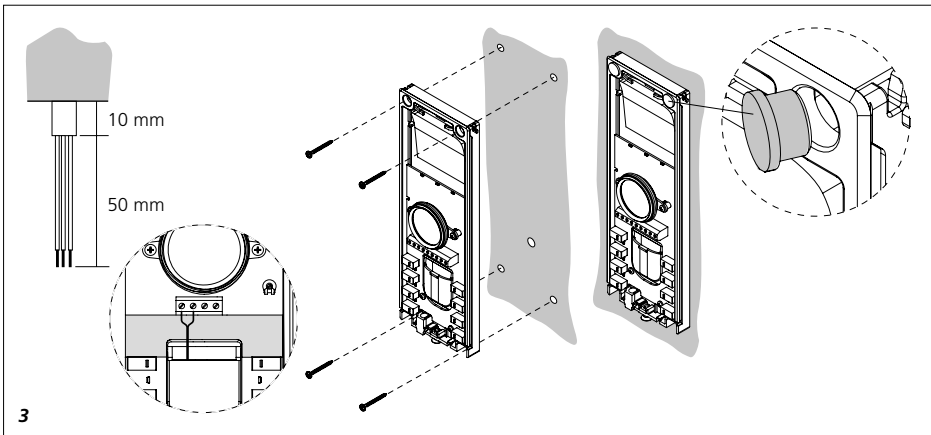
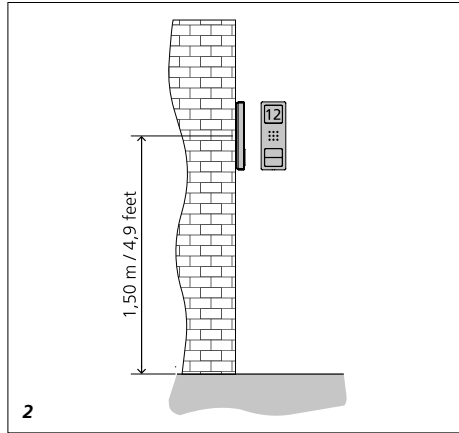
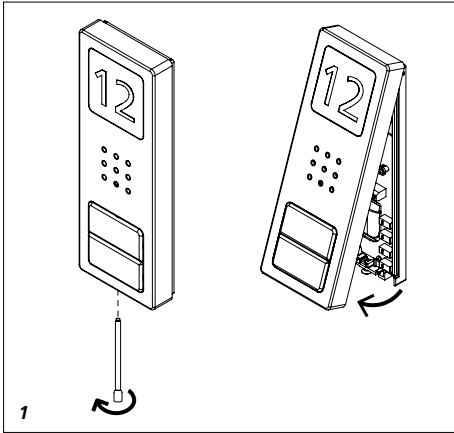
Produktinformation
**Audio-dørstation
Siedle Compact**

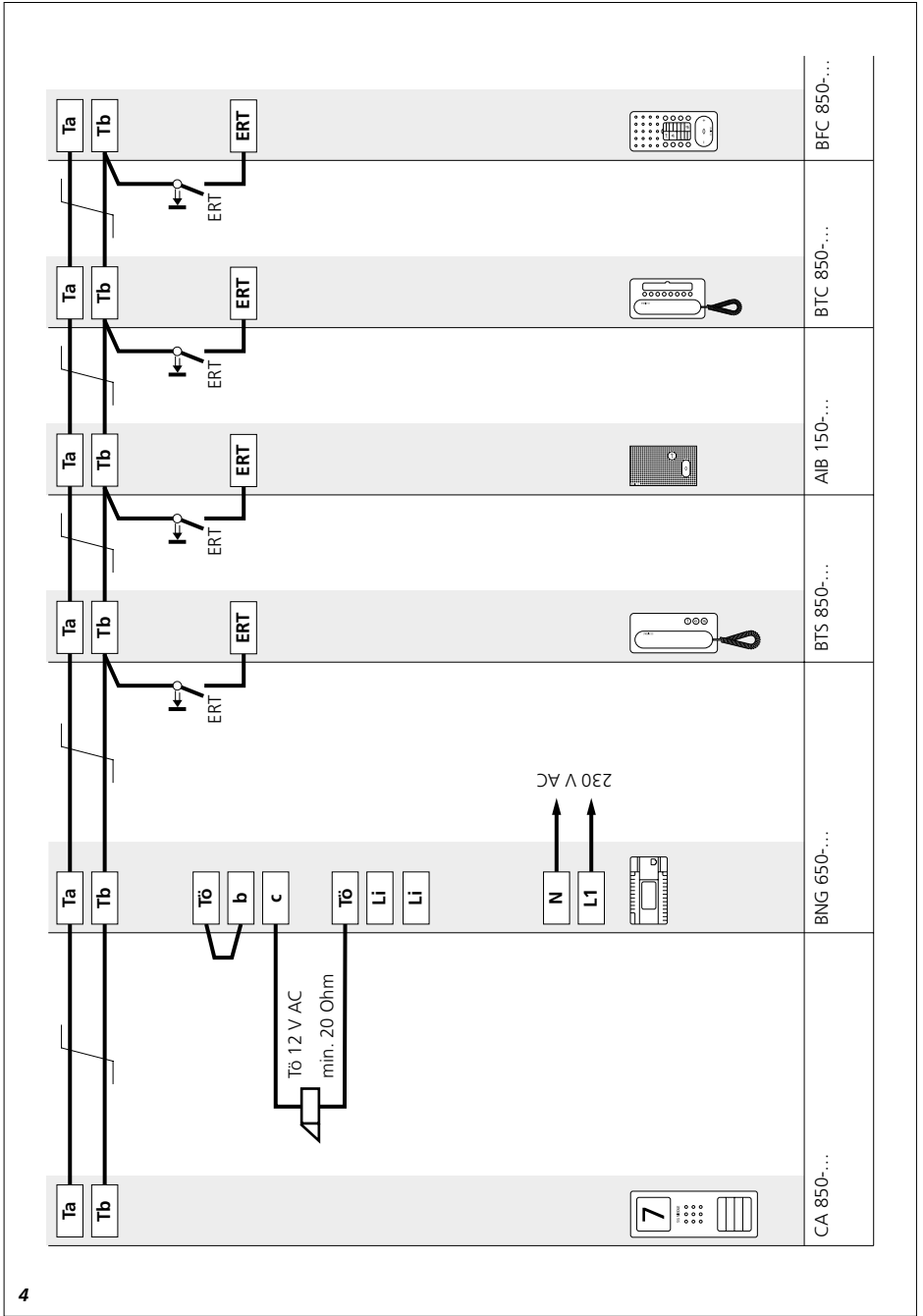
Produktinformation
**Audiodörrstation
Siedle Compact**

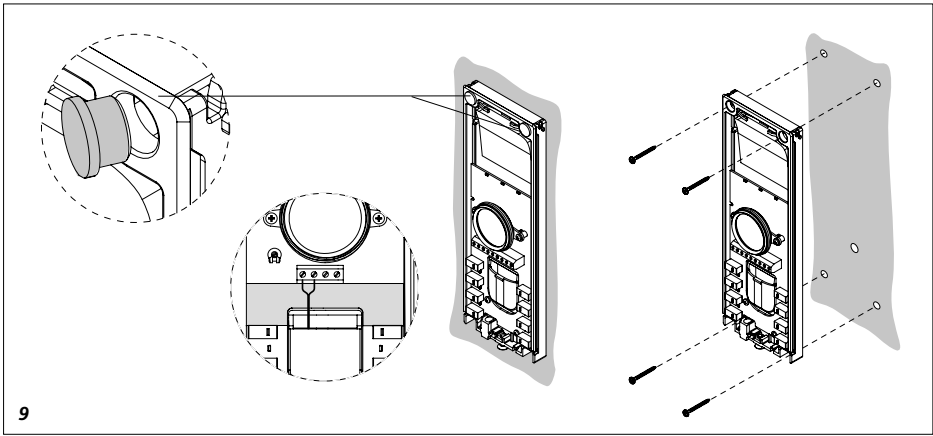
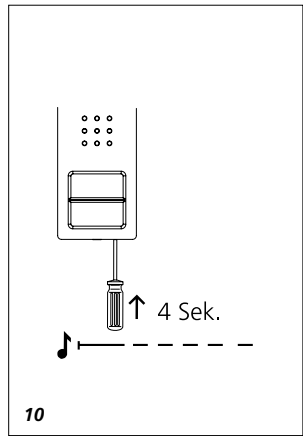
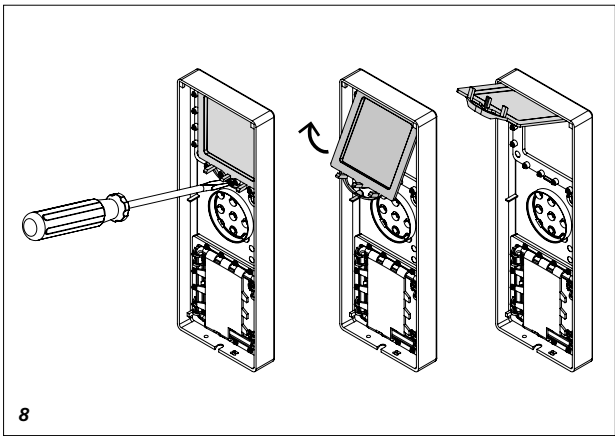
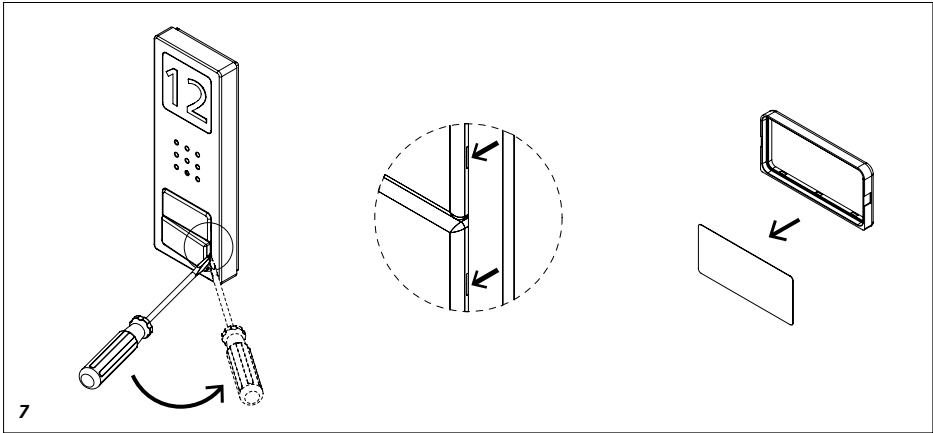
Información de producto
**Estación de puerta con
audio Siedle Compact**

Informacja o produkcie
**Audio-Station zewnętrzna
Siedle Compact**

Информация о продуктах
**Дверная аудиопанель
вызова Siedle Compact**







Anwendung

Audio-Türstation Siedle Compact, für die Installation im In-Home-Bus oder als Ersatzgerät im Audio-Set Siedle Basic. Mit den Funktionen Rufen, Sprechen und Tür öffnen.

Leistungsmerkmale:

- integrierter Türlautsprecher
- Sprachlautstärke einstellbar
- Anzahl integrierter Ruftasten: 1, 2, 4
- akustische Tastenquittierung aktivierbar
- hinterleuchtete Namensschilder frontseitig wechselbar
- hinterleuchtetes Infoschild für Hausnummer, Logos, Öffnungszeiten etc.
- für die Aufputzmontage mit Gehäusefront aus hochwertigem Kunststoff

Elektrische Spannung



Einbau, Montage und Servicearbeiten elektrischer Geräte dürfen ausschließlich durch eine Elektro-Fachkraft erfolgen.

Elektrostatische Aufladung



Durch elektrostatistische Aufladung kann bei direktem Kontakt mit der Leiterplatte das Gerät zerstört werden. Vermeiden Sie daher ein direktes Berühren der Leiterplatte.

Lieferumfang

- CA 850-...
- Siedle-Schraubendreher
- diese Produktinformation

Montage

1 Gehäusefront abschrauben. Dazu an der Unterseite des Gehäuses die Siedle-Schraube lösen. Gehäusefront nach vorne aufklappen.

2 Aufputzmontage der Türstation. Empfohlene Einbauhöhe

ca. 1,50 m/4,9 ft bis Gerätemitte. Bitte beachten: Das Kabel wird im unteren Bereich der Grundplatte eingeführt!

3 Das Installationskabel wandnah abmanteln (ca. 10 mm) und Adern in die Grundplatte einführen. Die Grundplatte mit 4 Schrauben befestigen. Die beiden oberen Öffnungen mit den Gummistopfen verschließen.

4 Installation nach Anschlussplan vornehmen. Die Adern dürfen nur im zulässigen Installationsraum verlegt werden.

Wichtig!

Vor der Verwendung der Tö-Klemme(n) (Relaiskontakt Türöffner), die Informationen „Türöffner-Ansteuerung“ im Systemhandbuch In-Home-Bus: Audio bzw. Video beachten.

Klemmenbelegung

Ta, Tb	In-Home-Bus (Audio)
Tö, Tö	Relaiskontakt Türöffner

5 Je nach Einbauumgebung kann es erforderlich sein, die Sprachlautstärke der Türstation zu verändern, um eine klare Sprachübertragung zu ermöglichen.

6 Gehäusefront oben auf der Grundplatte einhängen und schließen. Die Schraube an der Unterseite des Gehäuses festdrehen.

Beschriftung

7 Namensschild von der Außenseite z. B. mit einem Schlitzschraubendreher vorsichtig öffnen und Schrifteinlage entnehmen. Zum Einsetzen das Namensschild mit leichtem Druck einrasten.

8 Infoschild von der Innenseite z. B. mit einem Schlitzschraubendreher öffnen und Schriftfeld entnehmen. Zum Einsetzen das Infoschild mit leichtem Druck einrasten.

Austausch der Türstation / Demontage

1 Gehäusefront abschrauben. Dazu an der Unterseite des Gehäuses die Siedle-Schraube lösen. Gehäusefront nach vorne aufklappen.

9 Anschlüsse lösen, die Gummistopfen der beiden oberen Öffnungen entfernen, die Grundplatte mit der Leiterplatte los schrauben und austauschen. Die Montage erfolgt in umgekehrter Reihenfolge. (Austausch 1:1)

Inbetriebnahme und Programmierung

10 Programmieraste der Türstation Siedle Compact. Programmiermodus Türstation (manuelle Programmierung): An der Türstation die Programmieraste 4 Sekunden gedrückt halten. Danach ist ein langgezogener Quittungston zu hören, der alle 5 Sekunden kurz wiederholt wird, solange der Programmiermodus aktiv ist.

Für die Inbetriebnahme und Programmierung sind folgende Informationsprodukte zu beachten:

- Systemhandbuch In-Home-Bus: Audio oder Video (bei Verwendung als Türstation im In-Home-Bus)
- Produktinformation SET CAB 850-... (bei Verwendung als Ersatzgerät im Audio-Set Siedle Basic)

Technische Daten

Kontaktart: Schließer 24 V, 2 A
Schutzart: IP 54
Umgebungstemperatur: -20 °C bis +55 °C
Abmessungen (mm) B x H x T:
82 x 226 x 33

Application

Siedle Compact audio door station, for installation in the In-Home bus or as a replacement device in the Siedle Basic audio set. With the functions calling, speech and door release.

Performance features:

- Integrated door loudspeaker
- Adjustable voice volume
- Number of integrated call buttons: 1, 2, 4
- Acoustic button acknowledgement can be activated
- Backlit nameplates exchangeable from the front
- Backlit info sign for house number, logos, opening times, etc.
- For surface mounting with housing front made of high-quality plastic

Electrical voltage



Mounting, installation and servicing work on electrical devices may only be performed by a suitably qualified electrician.

Electrostatic charging



As a result of electrostatic charging, direct contact with the circuit board can result in destruction of the device. Direct contact with the circuit board must therefore be avoided.

Scope of supply

- CA 850-...
- Siedle screwdriver
- This product information

Mounting

1 Unscrew the front of the housing. To do this, release the Siedle screw on the underneath of the housing. Hinge the front of the housing forward.

2 Surface mounting the door station. Recommended mounting height appr. 1.50 m / 4.9 ft. to centre device. Please note: The cable is inserted in the lower area of the base plate!

3 Strip back the installation cable close to the wall (appr. 10 mm) and insert the cores into the base plate. Fasten the base plate using 4 screws. Close the two openings at the top using rubber stoppers.

4 Install in accordance with the wiring diagram. The cores may only be laid in the admissible installation space.

Important!

Before using the door release terminal(s) (door release relay contact), observe the "Door release actuation" information in the System Manual In-Home bus: Audio or Video.

Terminal assignment

Ta, Tb	In-Home bus (Audio)
Tö, Tö	Relay contact door release

5 Depending on the installation environment, it may be necessary to change the door station speech volume in order to permit clear speech transmission.

6 Hook the front of the housing onto the base plate at the top and close. Tighten the screw on the underneath of the housing.

Lettering

7 Open the nameplate from the outside, for example using a flat bladed screwdriver, and carefully remove the inscription insert. To insert the nameplate, lock into place by exerting light pressure.

8 Info sign from the inside, e.g. open using flat blade screwdriver and remove inscription field. To insert, clip in the info sign exerting a slight pressure.

Exchanging the door station / Dismantling

1 Unscrew the front of the housing. To do this, release the Siedle screw on the underneath of the housing. Hinge the front of the housing forward.

9 Release the connections, remove the rubber plugs in the two upper openings, unscrew the base plate of the circuit board and exchange. Assembly takes place in reverse sequence. (1:1 exchange)

Commissioning and programming

10 Programming button for the Siedle Compact door station. Door station programming mode (manual programming): At the door station, hold down the programming button for 4 seconds. A protracted acknowledgement tone is then audible which is repeated every 5 seconds as long as the programming mode remains active.

The following information products are to be observed for commissioning and programming:

- System Manual In-Home bus: Audio or Video (when used as a door station in the In-Home bus)
- Product information SET CAB 850-... (when used as a replacement device in the Siedle Basic audio set)

Specifications

Contact type: contact 24 V, 2 A
Protection system: IP 54
Ambient temperature:
-20 °C to +55 °C
Dimensions (mm) W x H x D:
82 x 226 x 33

Application

Platine de rue audio Siedle Compact pour l'installation dans le bus In-Home ou comme appareil de remplacement dans le kit audio Siedle Basic. Avec les fonctions appeler, parler et ouvrir porte.

Caractéristiques fonctionnelles :

- haut-parleur de porte intégré
- volume de la voix réglable
- nombre de touches d'appel intégrées : 1, 2, 4
- actionnement de touche avec signal acoustique activable
- plaquettes de nom rétro-éclairées remplaçables par l'avant
- plaquette d'information rétro-éclairée pour numéro de rue, logos, horaires d'ouverture, etc.
- pour le montage en saillie avec façade de boîtier en matière plastique de haute qualité

Tension électrique



L'installation, le montage et l'entretien d'appareils électriques ne doivent être réalisés que par un spécialiste en électricité.

Charge électrostatique



La charge électrostatique peut détruire l'appareil en cas de contact direct avec la carte de circuits imprimés. Évitez par conséquent tout contact direct avec la carte de circuits imprimés.

Etendue de la fourniture

- CA 850-...
- Siedle tournevis
- La présente information produit

Montage

1 Dévisser la façade du boîtier. A ces fins, desserrer la Siedle vis sur la face inférieure du boîtier. Rabattre la façade du boîtier vers l'avant.

2 Montage en saillie de la platine de rue. Hauteur de montage conseillé env. 1,50 m/4,9 pieds du centre de l'appareil. A noter : Le câble s'introduit dans la zone inférieure du socle!

3 Dénuder le câble d'installation à proximité de la paroi (env. 10 mm) et introduire les fils dans le socle. Fixer le socle à l'aide de 4 vis. Obturer les deux orifices supérieurs à l'aide des bouchons en caoutchouc.

4 Effectuer l'installation conformément au schéma de raccordement. Les fils ne doivent être posés que dans la zone d'installation autorisée.

Important !

Avant d'utiliser la/les borne(s) Tö (contact de relais gâche), observer les informations "Déclenchement de la gâche" dans le manuel système bus In-Home : audio ou vidéo.

Implantation des bornes

Ta, Tb	Bus In-Home (Audio)
--------	---------------------

Tö, Tö	Contact de relais gâche
--------	-------------------------

5 En fonction de l'environnement de montage, il peut être nécessaire de modifier le volume audio de la platine de rue afin de permettre une transmission claire de la voix.

6 Accrocher la façade du boîtier en haut du socle, et la fermer. Bloquer la vis sur la face inférieure du boîtier.

Marquage

7 Ouvrir l'étiquette avec précautions par le côté extérieur, p. ex. à l'aide d'un tournevis pour vis à tête fendue, et retirer l'insert de marquage. Pour la mise en place de l'étiquette, l'encliqueter en exerçant une légère pression.

8 Ouvrir la plaquette d'information par le côté intérieur, p. ex. à l'aide d'un tournevis pour vis à tête fendue, et retirer la zone de marquage. Pour la mise en place, encliqueter la plaquette d'information en exerçant une légère pression.

Remplacement de la platine de rue / Démontage

1 Dévisser la façade du boîtier. A ces fins, desserrer la Siedle vis sur la face inférieure du boîtier. Rabattre la façade du boîtier vers l'avant.

9 Déconnecter les raccordements, retirer les bouchons en caoutchouc des deux orifices supérieurs, dévisser et remplacer le socle avec la carte de circuits imprimés. Le montage s'effectue dans l'ordre inverse. (remplacement 1.1)

Mise en service et programmation

10 Touche de programmation de la platine de rue Siedle Compact. Mode de programmation de la platine de rue (programmation manuelle): Sur la platine de rue, maintenir la touche de programmation appuyée pendant 4 secondes. On perçoit ensuite une tonalité d'acquiescement longue qui revient toutes les 5 secondes brièvement, tant que le mode programmation est actif.

Observer les modules d'information suivants pour la mise en service et la programmation :

- manuel système bus In-Home : audio ou vidéo (en cas d'utilisation comme platine de rue dans le bus In-Home)
- information produit SET CAB 850-... (en cas d'utilisation comme appareil de remplacement dans le kit audio Siedle Basic)

Caractéristiques techniques

Type de contact :
Contact de travail 24 V, 2 A
Indice de protection : IP 54
Température ambiante :
-20 °C à +55 °C
Dimensions (mm) l x H x P :
82 x 226 x 33

Impiego

Posto esterno audio Siedle Compact, per l'installazione nel sistema In-Home-Bus oppure come apparecchio sostitutivo nel set audio Siedle Basic. Dotato delle funzioni di chiamata, conversazione e apriporta.

Prestazioni:

- Porter integrato
- Volume di conversazione regolabile
- Numero di tasti di chiamata integrati: 1, 2, 4
- Feedback acustico dei tasti attivabile
- Targhette del nome retroilluminate sostituibili dal davanti
- Targa d'informazione retroilluminata per numero civico, loghi, orari di apertura, ecc.
- per montaggio appoggio muro con frontalino della scatola in materiale plastico di alta qualità

Tensione elettrica



Gli interventi di installazione, montaggio e assistenza agli apparecchi elettrici devono essere eseguiti esclusivamente da elettricisti specializzati.

Carica elettrostatica



In caso di contatto diretto con il circuito stampato, l'apparecchio può subire danni irreparabili a causa della carica elettrostatica. Evitare quindi di toccare direttamente il circuito stampato.

Kit di fornitura

- CA 850-...
- Siedle cacciavite
- Il presente opuscolo informativo sul prodotto

Montaggio

1 Svitare il frontalino della scatola. A tale scopo svitare la Siedle vite ad sul lato inferiore della scatola. Ribaltare in avanti il frontalino della scatola.

2 Montaggio appoggio muro del posto esterno. Altezza di montaggio raccomandata circa 1,50 m/4,9 piedi fino al centro dell'apparecchio. Da notare: il cavo viene inserito nella parte inferiore della piastra base!

3 Sguainare il cavo di installazione in prossimità della parete (circa 10 mm) e inserire i fili nella piastra base.

Fissare la piastra base con 4 viti. Chiudere le due aperture superiori con gli appositi tappi in gomma.

4 Eseguire l'installazione secondo lo schema di collegamento. I fili possono essere posati esclusivamente in un ambiente di installazione approvato.

Importante!

Prima di utilizzare il/i morsetto/i Tö (contatto relè apriporta), osservare le informazioni "Comando apriporta" contenute nel manuale del sistema In-Home-Bus: audio e/o video.

Assegnazione dei morsetti

Ta, Tb	In-Home-Bus (Audio)
Tö, Tö	Contatto a relè apriporta

5 A seconda dell'ambiente di installazione, può essere necessario modificare il volume dell'audio del posto esterno per permettere una chiara trasmissione del suono.

6 Agganciare e fissare il frontalino della scatola in alto sulla piastra base. Serrare la vite sul lato inferiore della scatola.

Diciture

7 Aprire con cautela la targhetta del nome dal lato esterno, ad esempio utilizzando un cacciavite per viti ad intaglio, quindi prelevare l'insero stampato. Per inserire la targhetta del nome, farla scattare in posizione applicando una leggera pressione.

8 Aprire la targa d'informazione dal lato interno, ad es. con un cacciavite per viti ad intaglio, ed estrarre la targhetta per le diciture. Per inserire la targa d'informazione, farla scattare in posizione con una leggera pressione.

Sostituzione del posto esterno / Smontaggio

1 Svitare il frontalino della scatola. A tale scopo svitare la Siedle vite ad sul lato inferiore della scatola. Ribaltare in avanti il frontalino della scatola.

9 Staccare gli attacchi, rimuovere i tappi in gomma delle due aperture superiori, svitare la piastra base con il circuito stampato e sostituirla. Per rimontare procedere in ordine inverso. (Sostituzione 1:1)

Messa in funzione e programmazione

10 Tasto di programmazione del posto esterno Siedle Compact. Modalità programmazione del posto esterno (programmazione manuale): Sul posto esterno tenere premuto il tasto di programmazione per 4 secondi. Si sente quindi un suono di conferma prolungato, che viene ripetuto brevemente ogni 5 secondi, finché la modalità programmazione rimane attiva.

Per la messa in funzione e la programmazione occorre osservare i seguenti materiali d'informazione:

- Manuale del sistema In-Home-Bus: audio o video (in caso di utilizzo come posto esterno nel sistema In-Home-Bus)
- Opuscolo informativo sul prodotto del SET CAB 850-... (in caso di utilizzo come apparecchio sostitutivo nel set audio Siedle Basic)

Dati tecnici

Tipo di contatto: Contatto normalmente aperto max. 24 V, 2 A

Tipo di protezione: IP 54

Temperatura ambiente:

da -20 °C a +55 °C

Dimensioni (mm) Larg. x Alt. x Prof.: 82 x 226 x 33

Toepassing

Audio deurstation Siedle Compact, voor de installatie in de In-Home bus of als vervangend apparaat in de audioset Siedle Basic. Met de functies bellen, spreken en deur openen. Prestatiekenmerken:

- geïntegreerde deurluidspreker
- spraakvolume instelbaar
- aantal geïntegreerde oproep-toetsen: 1, 2, 4
- akoestische toetsenbevestiging activeerbaar
- verlichte naambordjes vanaf de voorzijde verwisselbaar
- verlicht infobordje voor huisnummer, logo's, openingstijden etc.
- voor de opbouwmontage met behuizingvoorpaneel uit hoogwaardig kunststof

Elektrische spanning



Inbouw, montage en onderhoudswerkzaamheden aan elektrische apparaten mogen uitsluitend door een elektro-vakman worden uitgevoerd.

Elektrostatische lading



Door elektrostatische lading kan bij een direct contact met de printplaat het apparaat worden vernietigd. Vermijdt u daarom het direct aanraken van de printplaat.

Leveringsomvang

- CA 850-...
- Siedle schroevendraaier
- Deze productinformatie

Montage

1 Behuizingvoorpaneel losschroeven. Daarvoor aan de onderzijde van de behuizing de Siedle schroef losdraaien. Behuizingvoorpaneel naar voren openklappen.

2 Opbouwmontage van het deurstation. Aanbevolen inbouwhoogte ca. 1,50 m/4,9 ft tot midden van het apparaat. Let op a.u.b.: De kabel wordt in het onderste deel van de basisplaat ingevoerd!

3 De installatiekabel dicht bij de muur afmantelen (ca. 10 mm) en de aders in de basisplaat invoeren. De basisplaat met 4 schroeven bevestigen. De beide bovenste openingen met de rubberen afdichtingen afsluiten.

4 Installatie volgens aansluitschema uitvoeren. De aders mogen alleen in de daarvoor bestemde installieruimte worden gelegd.

Belangrijk!

Voor het gebruik van de Tö klem(men) (relaiscontact deuropener), de informatie „Deuropener aansturing“ in het systeemhandboek In-Home bus: audio resp. video lezen.

Klemmenindeling

Ta, Tb	In-Home-Bus (Audio)
--------	---------------------

Tö, Tö	Relaiscontact deuropener
--------	--------------------------

5 Afhankelijk van de inbouwomgeving kan het nodig zijn, het spraakvolume van het deurstation te veranderen, om een duidelijke spraakverbinding mogelijk te maken.

6 Behuizingvoorpaneel boven op de basisplaat hangen en sluiten. De schroef aan de onderzijde van de behuizing vastdraaien.

Belettering

7 Naambordje vanaf de buitenzijde bijv. met een platte schroevendraaier voorzichtig openen en tekstinleg verwijderen. Voor het plaatsen het naambordje met lichte druk op zijn plaats drukken.

8 Infobordje vanaf de binnenkant bijv. met een platte schroevendraaier openen en opschriftenveld uittrekken. Voor het plaatsen het infobordje met lichte druk op zijn plaats zetten.

Omrui van het deurstation / Demontage

1 Behuizingvoorpaneel losschroeven. Daarvoor aan de onderzijde van de behuizing de Siedle schroef losdraaien. Behuizingvoorpaneel naar voren openklappen.

9 Aansluitingen losmaken, de rubberen stoppers van de beide bovenste openingen verwijderen, de basisplaat met de printplaat losschroeven en omruilen. De montage geschiedt in omgekeerde volgorde. (Omrui 1:1)

Ingebruikname en programmering

10 Programmeertoets van het deurstation Siedle Compact. Programmeermodus deurstation (handmatige programmering): Op het deurstation de programmeertoets gedurende 4 seconden ingedrukt houden. Daarna is een lange bevestigingstoon te horen, die iedere 5 seconden kort herhaald wordt, zo lang de programmeermodus actief is.

Voor de ingebruikname en programmering dient op de volgende informatieproducten te worden gelet:

- Systeemhandboek In-Home bus: Audio of video (bij gebruik als deurstation in de In-Home bus)
- Productinformatie SET CAB 850-... (bij gebruik als vervangend apparaat in de audioset Siedle Basic)

Technische gegevens

Contacttype: Sluitcontact 24 V, 2 A
Beschermingsklasse: IP 54
Omgevingstemperatuur:
-20 °C tot +55 °C
Afmetingen (mm) B x H x D:
82 x 226 x 33

Anvendelse

Audio-dørstation Siedle Compact, til installation i In-Home-bus eller som reserverprodukt i Audio-sæt Siedle Basic. Med funktionerne opkald, tale åbn dør.

Specifikationer:

- integreret dørhøjtaler
- voice volumen indstillelig
- antal integrerede opkaldstaster: 1, 2, 4
- akustisk tastekvittering aktiverbar
- baggrundsbelyste navneskilte kan skiftes på forsiden
- baggrundsbelyst informationsskilt til husnummer, logoer, åbningstider osv.
- til frembygningsmontage med husfront af førsteklases plast

Elektrisk spænding



Indbygning og montering af samt servicearbejde på elektrisk materiel må kun foretages af en aut. elinstallatør.

Elektrostatisk opladning



Elektrostatisk opladning kan ødelægge enheden ved direkte kontakt med printpladen. Undgå derfor direkte berøring af printpladen.

Leveringsomfang

- CA 850-...
- Siedle skruetrækker
- denne produktinformation

Montage

1 Kabinetfronten skrues af. Med henblik herpå løsnes Siedle skruen på undersiden af kabinettet.

Kabinetfronten klappes fremad og op.

2 Frembygningsmontage af dørstation. Anbefalet indbygningshøjde ca. 1,50 m/4,9 ft indtil midte dørstation. Bemærk: Kablet indføres for neden i grundpladen!

3 Installationskablet afisoleres tæt ved væggen (ca. 10 mm) og lederne føres ind i grundpladen. Grundpladen fastgøres med 4 skruer. De to øverste åbninger lukkes med gummipropper.

4 Installationen foretages ifølge tilslutningsdiagram. Ledningerne må kun trækkes i det tilladte installationsrum.

Vigtigt!

Før Tø-klemmen (klemmerne) (relækontakt døråbner) bruges, skal informationerne "Døråbner-aktivering" læses og overholdes i systemmanualen In-Home-bus: Audio og Video.

Klemmekonfiguration

Ta, Tb	In-Home-bus (Audio)
Tö, Tø	Relækontakt døråbner

5 Afhængigt af indbygningsomgivelserne kan det være nødvendigt, at ændre dørstationens talelydstyrke for at muliggøre en tydelig og klar samtaletransmission.

6 Kabinetfronten hægtes på bundpladen for oven og lukkes. Skruen på undersiden af kabinettet spændes.

Skriftservice

7 Navneskiltet åbnes forsigtigt fra ydersiden, f.eks. med en kærvskruetrækker, og navneskiltet tages ud. Navneskiltet klikkes på plads med et let tryk.

8 Infoskiltet åbnes fra indersiden f.eks. med en kærvskruetrækker og skriftfeltet tages ud. Infoskiltet klikkes på plads med et let tryk.

Udskiftning af dørstationen / Afmontering

1 Kabinetfronten skrues af. Med henblik herpå løsnes Siedle skruen på undersiden af kabinettet.

Kabinetfronten klappes fremad og op.

9 Tilslutninger løsnes, gummipropperne fjernes fra de to øverste åbninger, grundpladen med printpladen skrues løs og skiftes.

Monteringen gennemføres i omvendt rækkefølge. (udskiftning 1:1)

Ibrugtagning og programmering

10 Programmeringstaste dørstation Siedle Compact.

Programmeringsfunktion dørstation (manuel programmering): På dørstationen holdes programmeringstasten inde i 4 sekunder. Derpå høres en lang kvitteringstone, som gentages kort hvert 5. sekund, så længe programmeringsfunktionen er aktiv.

Til ibrugtagning og programmering skal der tages højde for følgende informationsprodukter:

- Systemmanual In-Home-bus: Audio eller video (til brug som dørstation i In-Home-bus)
- Produktinformation SET CAB 850-... (til brug som reserverprodukt i Audio-sæt Siedle Basic)

Tekniske specifikationer

Kontakttype: Sluttekontakt 24 V, 2 A

Kapslingsklasse: IP 54

Omgivelsestemperatur:

-20 °C til +55 °C

Mål (mm) b x h x d: 82 x 226 x 33

Användning

Audio-dörrstation Siedle Compact, för installation i In-Home-bussen eller som utbytesapparat i audio-setet Siedle Basic. Med funktionerna Anropa, Tala och Öppna dörren.

Egenskaper:

- Integrerad dörrhögtalare
- Ljudstyrkan för talet kan ställas in
- Antal integrerade anropsknappar: 1, 2, 4
- Den akustiska knappaktiveringen kan aktiveras
- Namnskyltar med bakgrundsbelysning som kan bytas ut framifrån
- Infoskylt med bakgrundsbelysning för husnummer, logotyper, öppningstider osv.
- För utanpåliggande montering, höljets framsida är av högvärdig plast

Elektrisk spänning



Installation, montering och servicearbeten på elektriska apparater får utföras endast av behörig elektriker.

Elektrostatisk laddning



När elektrostatisk laddning kommer direkt i kontakt med kretskortet, kan apparaten förstöras. Undvik därför att direkt beröra kretskortet.

Leveransomfång

- CA 850-...
- Siedle skruvmejsel
- Denna produktinformation

Montage

1 Skruva av höljets framsida. För detta, lossa Siedle skruven på höljets undersida. Fäll upp höljets framsida framåt.

2 Utanpåliggande montering av dörrstationen. Rekommenderad monteringshöjd ca 1,50 m/4,9 ft till mitten på apparaten. Observera: Kabeln förs in i den undre delen av bottenplattan!

3 Skala av installationskabeln nära väggen (ca 10 mm) och för in ledarna i bottenplattan. Sätt fast bottenplattan med 4 skruvar. Stäng till de båda övre öppningarna med gummipropparna.

4 Utför installationen enligt anslutningsschemat. Ledarna måste installeras i det där för avsedda installationsutrymmet.

Viktigt!

Innan en eller flera Tö-klämmor (reläkontakt dörröppnare) används, beakta informationen "Styrning av dörröppnare" i systemhandboken In-Home-buss: Audio alt. video.

Klämtilldelning

Ta, Tb	In-Home-buss (Audio)
Tö, Tö	Reläkontakt dörröppnare

5 Beroende på monteringsituationen kan det vara nödvändigt att ändra dörrstationens ljudstyrka för talet, för att möjliggöra en tydlig överföring av talet.

6 Häng fast höljets framsida upptill på bottenplattan och stäng. Skruva fast på höljets undersida.

Påskrift

7 Öppna namnskylden försiktigt från utsidan, t.ex. med en vanlig skruvmejsel, och ta ut textremsan. För att sätta i namnskylden, tryck in den lite lätt, tills den snäpper fast.

8 Öppna infoskylden från insidan, t.ex. med en vanlig skruvmejsel, och ta ut textfältet. För att sätta i infoskylden, tryck in den lite lätt, tills den snäpper fast.

Utbyte av dörrstationen / Demontering

1 Skruva av höljets framsida. För detta, lossa Siedle skruven på höljets undersida. Fäll upp höljets framsida framåt.

9 Lossa anslutningarna, ta bort gummipropparna vid de båda övre öppningarna, skruva loss bottenplattan med kretskortet och byt ut. Monteringen sker i omvänd ordningsföljd. (Utbyte 1:1)

Idrifttagning och programmering

10 Programmeringsknapp för dörrstationen Siedle Compact. Programmeringsläge dörrstation (manuell programmering): På dörrstationen, håll programmeringsknappen intryckt under 4 sekunder. Därefter hörs en långdragen kvitteringston, som upprepas kort var 5:e sekund, så länge som programmeringsmoduset är aktivt.

För idrifttagningen och programmeringen, beakta följande informationsprodukter:

- Systemhandbok In-Home-buss: Audio eller video (vid användning som dörrstation i In-Home-bussen)
- Produktinformation SET CAB 850-... (vid användning som utbytesapparat i audio-setet Siedle Basic)

Tekniska data

Typ av kontakt: Slutkontakt 24 V, 2 A
Skyddstyp: IP 54
Omgivningstemperatur: -20 °C till +55 °C
Mått (mm) B x H x D: 82 x 226 x 33

Aplicación

Estación de puerta con audio Siedle Compact, para la instalación en el bus In-Home o como aparato auxiliar en el set de audio Siedle Basic. Con las funciones llamar, hablar y abrir puerta.

Características:

- Altavoz de puerta integrado
- Volumen de voz ajustable
- Número de teclas de llamada intergradas: 1, 2, 4
- Confirmación de tecla acústica activable
- Etiquetas identificativas de inquilinos con retroiluminación intercambiables en la parte delantera
- Etiqueta informativa con retroiluminación para número de casa, logotipos, horarios, etc.
- Para montaje sobre revoque con frente de carcasa de plástico de alta calidad

Tensión eléctrica



La integración, montaje y los trabajos de servicio en aparatos eléctricos deben ser realizados exclusivamente por electricistas especializados.

Carga electrostática



En el caso de contacto directo con la tarjeta de circuito impreso, el aparato puede resultar destruido debido a las cargas electrostáticas. Por este motivo, evite el contacto directo con la tarjeta de circuito impreso.

Alcance de suministro

- CA 850-...
- Destornillador de Siedle
- Esta información de producto

Montaje

1 Desatornillar el frontal de la carcasa. Para ello, aflojar el tornillo Siedle situado en el lado inferior de la carcasa. Abatir hacia arriba el frontal de la carcasa.

2 Montaje saliente de la estación de puerta. Altura de montaje recomendada aprox. 1,50 m/4,9 pies hasta el centro del aparato. Por favor, tener presente lo siguiente: ¡Introducir el cable en la zona inferior de la placa base!

3 Pelar el cable de instalación en un punto próximo a la pared (aprox. 10 mm) e introducir los hilos en la placa base. Sujetar la placa base con 4 tornillos. Obturar las dos aberturas superiores con los tapones de goma.

4 Realizar la instalación conforme al esquema eléctrico. Los hilos deben estar instalados exclusivamente dentro del espacio de instalación permitido.

¡Importante!

Antes de usar el/los borne(s) de abrepuertas (contacto de relé abrepuertas), observar la información "Activación de abrepuertas" en el manual de sistema del bus In-Home: Audio o vídeo.

Funciones de los bornes

Ta, Tb	Bus In-Home (Audio)
Tö, Tö	Contacto de relé de abrepuertas

5 En función del entorno de integración, tal vez sea necesario modificar el volumen de voz de la estación de puerta para permitir que la transmisión de voz sea nítida.

6 Enganchar y cerrar el frontal de la carcasa arriba sobre la placa base. Atornillar firmemente el tornillo en el lado inferior de la carcasa.

Identificación

7 Abrir la placa de características desde el exterior, p. ej., con un destornillador de hoja plana y retirar la placa de características. Para insertar la placa de características, engatillarla haciendo una ligera presión.

8 Abrir la etiqueta informativa desde el interior, p. ej. con un destornillador y retirar el indicador rotulable. Para su inserción, engatillar la etiqueta informativa haciendo una ligera presión.

Renovar la estación de puerta / Desmontaje

1 Desatornillar el frontal de la carcasa. Para ello, aflojar el tornillo Siedle situado en el lado inferior de la carcasa. Abatir hacia arriba el frontal de la carcasa.

9 Soltar las conexiones, retirar las tapas de goma de los dos orificios superiores, desatornillar la placa base de la tarjeta de circuito impreso y sustituir. El montaje se realiza siguiendo el orden contrario. (Sustitución 1:1)

Puesta en servicio y programación

10 Tecla de programación de la estación de puerta Siedle Compact. Modo de programación de estación de puerta (programación manual): Mantener pulsada durante 4 segundos la tecla de programación de la estación de puerta. A continuación, se escuchará un tono de confirmación largo que se repite brevemente cada 5 segundos mientras esté activo el modo de programación.

Para la puesta en marcha y la programación se deben observar los siguientes materiales informativos:

- Manual del sistema de bus In-Home: Audio o vídeo (si se usa como estación de puerta en el bus In-Home)
- Información de producto SET CAB 850-... (si se usa como aparato auxiliar en el set de audio Siedle Basic)

Características técnicas

Tipo de contactos: Contacto normalmente abierto 24 V, 2 A
Grado de protección: IP 54
Temperatura ambiente: -20 °C hasta +55 °C
Dimensiones (mm) An x Al x Pr: 82 x 226 x 33

Zastosowanie

Stacja zewnętrzna Audio Siedle Compact, do instalacji w systemie In-Home-Bus lub jako urządzenie zastępcze w Audio-Set Siedle Basic. Wyposażenie obejmuje podstawowe funkcje przywołania, rozmowy i otwierania drzwi.

Najważniejsze cechy systemu:

- zintegrowany głośnik przydrzwiowy
- regulacja głośności rozmowy
- liczba zintegrowanych klawiszy wywoływania: 1, 2, 4
- możliwość aktywowania akustycznego sygnału potwierdzenia przycisków
- możliwość wymiany od strony przedniej podświetlonych tabliczek opisowych
- podświetlona tabliczka informacyjna z numerem domu, logo, godzinami otwarcia itp.
- do montażu natynkowego z przednią częścią obudowy wykonaną z wysokiej jakości tworzywa

Napięcie elektryczne



Wbudowanie, montaż i prace serwisowe na urządzeniach elektrycznych może wykonywać jedynie uprawniony elektryk.

Ładunki elektrostatyczne



Przy bezpośrednim kontakcie może dojść do zniszczenia płytki drukowanej urządzenia przez ładunki elektrostatyczne. W związku z tym należy unikać bezpośredniego dotknięcia płytki drukowanej.

Zakres dostawy

- CA 850-...
- Śrubokręt Siedle
- niniejsza informacja o produkcie

Montaż

1 Odkręcić przednią część obudowy. W tym celu odkręcić śrubę Siedle na spodzie obudowy. Przód obudowy otworzyć do siebie.

2 Montaż natynkowy stacji zewnętrznej. Zalecana wysokość zabudowy ok. 1,50 m/4,9 ft do środka urządzenia. Należy uwzględnić następujące punkty: Kabel jest wprowadzany w dolnym obszarze płyty podstawowej!

3 Zdjąć z kabla instalacyjnego znajdującego się blisko ściany izolację (ok 10 mm) i wprowadzić żyły do płyty podstawowej. Zamocować płytę podstawową za pomocą 4 śrub. Zamknąć oba górne otwory za pomocą gumowych zaślepek.

4 Wykonać instalację zgodnie ze schematem połączeń. Żyły można układać tylko w dopuszczonym do instalacji obszarze.

Ważne!

Przed użyciem zacisków do elektrozaczeptu drzwiowego (styk przekaźnika elektrozaczeptu drzwiowego) należy się zapoznać z informacjami „Sterowanie elektrozaczeptu drzwiowego” w podręczniku obsługi systemu In-Home-Bus: Uwzględnić Audio i Video.

Podłączenie zacisków

Ta, Tb	In-Home-Bus (Audio)
Tö, Tö	Otwieranie drzwi za pomocą styku przekaźnikowego

5 W zależności od warunków otoczenia oraz w celu zapewnienia optymalnej transmisji głosu konieczna może być modyfikacja głośności rozmowy w stacji zewnętrznej.

6 Złożyć przód obudowy od góry na płytę główną i zamknąć. Przykręcić śrubę na spodzie obudowy.

Napis

7 Ostrożnie otworzyć od wewnątrz tabliczkę z nazwiskiem, np. przy użyciu śrubokręta krzyżakowego, i wyjąć napis. Aby z powrotem założyć tabliczkę z nazwiskiem, lekko ją docisnąć.

8 Odkręcić tabliczkę informacyjną od wewnątrz, np. za pomocą płaskiego śrubokręta, i wyjąć pole tekstowe. Aby włożyć tabliczkę informacyjną, należy ją lekko naciskać do momentu, aż się zablokuje.

Wymiana stacji zewnętrznej / Demontaż

1 Odkręcić przednią część obudowy. W tym celu odkręcić śrubę Siedle na spodzie obudowy. Przód obudowy otworzyć do siebie.

9 Odkręcić złącza i wyjąć gumowe zatyczki z obu górnych otworów. Następnie odkręcić i wymienić płytę główną z płytką obwodu drukowanego. Montaż odbywa się w odwrotnej kolejności. (Wymiana 1:1)

Uruchomienie i programowanie

10 Przycisk programowania stacji zewnętrznej Siedle Compact. Tryb programowania stacji zewnętrznej (manualne programowanie): Na stacji zewnętrznej nacisnąć i przytrzymać przez 4 sekundy przycisk programowania. W efekcie można usłyszeć przedłużony sygnał potwierdzenia, który jest następnie powtarzany jako krótki sygnał co 5 sekund, dopóki aktywny jest tryb programowania.

Podczas uruchamiania i programowania należy uwzględnić następujące produkty informacyjne:

- Podręcznik obsługi systemu In-Home-Bus: Audio lub Video (w przypadku używania jako stacji zewnętrznej w systemie In-Home-Bus)
- Produkt informacyjny SET CAB 850-... (w przypadku użycia jako urządzenia zastępczego w Audio-Set Siedle Basic)

Dane techniczne

typ styku: Zestyk zwrotny 24 V, 2 A stopień ochrony: IP 54 temperatura otoczenia: -20 °C do +55 °C wymiary (mm) szer. x wys. x gł.: 82 x 226 x 33

Область применения

Дверная аудио-панель вызова Siedle Compact, для монтажа в системе In-Home-Bus или в качестве запасного устройства в аудио-комплекте Siedle Basic. С функциями: вызов, разговор и открытие двери. Особенности:

- Интегрированный дверной громкоговоритель
- Регулируемая громкость звука речи
- Число интегрированных кнопок вызова: 1, 2, 4
- Активируемое акустическое подтверждение нажатия кнопок
- Подсвечиваемые таблички с именами, с возможностью замены с лицевой стороны
- Подсвечиваемая информационная табличка для номера дома, логотипов, времени работы и т. п.
- Для открытого монтажа с лицевой панелью корпуса из высококачественного пластика

Электрическое напряжение



Встраивание, монтаж и обслуживание электроприборов разрешается выполнять только квалифицированным электрикам.

Статическая электризация



Вследствие статической электризации при прямом контакте с печатной платой возможно повреждение прибора. Не допускайте прямого касания монтажной платы.

Объем поставки

- CA 850-...
- Отвертка Siedle
- Данная информация о продукте

Монтаж

1 Отвинтить лицевую панель корпуса. Для этого на нижней стороне корпуса отпустить винт Siedle. Откинуть лицевую панель корпуса вперед.

2 Открытый монтаж дверной панели вызова. Рекомендуемая высота монтажа: ок. 1,50 м до центра прибора. Учтите: кабель вводится в нижней части опорной платы!

3 Удалить оболочку инсталляционного кабеля вблизи стенки (ок. 10 мм) и ввести жилы в опорную плату. Закрепить опорную плату 4 винтами. Закрыть оба верхних отверстия резиновыми пробками.

4 Выполнить электропроводку согласно схеме соединений. Жилы разрешается прокладывать только в допустимом инсталляционном помещении.

Важно!

Перед использованием зажима (зажимов) открывания дверей (релейного контакта устройства отпирания дверей) следуйте информации «Активирование устройства отпирания дверей» в системном руководстве для системы In-Home-Bus: Аудио или Видео.

Разводка клемм

Ta, Tb Шина In-Home (Audio)

Tö, Tö Релейный контакт устройства отпирания двери

5 В зависимости от окружающих условий, может потребоваться изменение громкости речи на дверной панели, чтобы обеспечить четкую передачу речи.

6 Лицевую панель корпуса навесить сверху на опорную плату и закрыть. Затянуть винт на нижней стороне корпуса.

Надписи

7 Табличку для имени осторожно открыть с наружной стороны, например, шлицевой отверткой, и вынуть вкладку для надписей. Установить табличку для имени, зафиксировав ее легким нажатием.

8 Информационную табличку осторожно открыть с внутренней стороны, например, шлицевой отверткой, и вынуть вкладку для надписей. Установить информационную табличку, зафиксировав ее легким нажатием.

Замена дверной панели вызова / Демонтаж

1 Отвинтить лицевую панель корпуса. Для этого на нижней стороне корпуса отпустить винт Siedle. Откинуть лицевую панель корпуса вперед.

9 Отсоединить соединения, удалить резиновые заглушки из обоих верхних отверстий, отвинтить опорную плату с печатной платой и заменить. Монтаж выполняется в обратной последовательности. (замена 1:1)

Ввод в эксплуатацию и программирование

10 Кнопка программирования дверной панели вызова Siedle Compact. Режим программирования дверной панели вызова (ручное программирование): На дверной панели вызова удерживать нажатой в течение 4 секунд кнопку программирования. После этого звучит продолжительный сигнал квитирования, который повторяется каждые 5 секунд до тех пор, пока активен режим программирования.

В отношении ввода в эксплуатацию и программирования необходимо соблюдать следующие информационные документы:

- Системное руководство для системы In-Home-Bus: Аудио или Видео (при использовании в качестве дверной панели вызова в системе In-Home-Bus)
- Информация об издании SET CAB 850-... (при использовании в качестве запасного устройства в аудио-комплекте Siedle Basic)

Технические данные

Тип контактов: Замыкающий контакт 24 В, 2 А
Тип защиты: IP 54
Температура окружающей среды: от -20 °C до +55 °C
Размеры (мм) Ш x В x Г:
82 x 226 x 33

SSS SIEDLE

S. Siedle & Söhne
Telefon- und Telegrafengeräte OHG

Postfach 1155
78113 Furtwangen
Bregstraße 1
78120 Furtwangen

Telefon +49 7723 63-0
Telefax +49 7723 63-300
www.siedle.de
info@siedle.de

© 2016/10.17
Printed in Germany
Best. Nr. 210005148-01