

plug+play

Bus-Telefon Comfort
BTC 850-0

Deluxe Bus Telephone
BTC 850-0

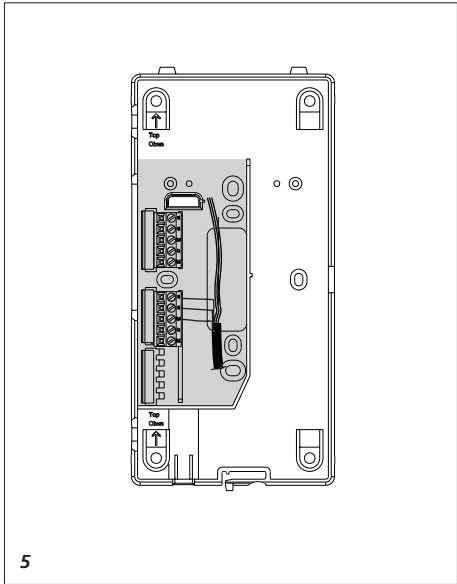
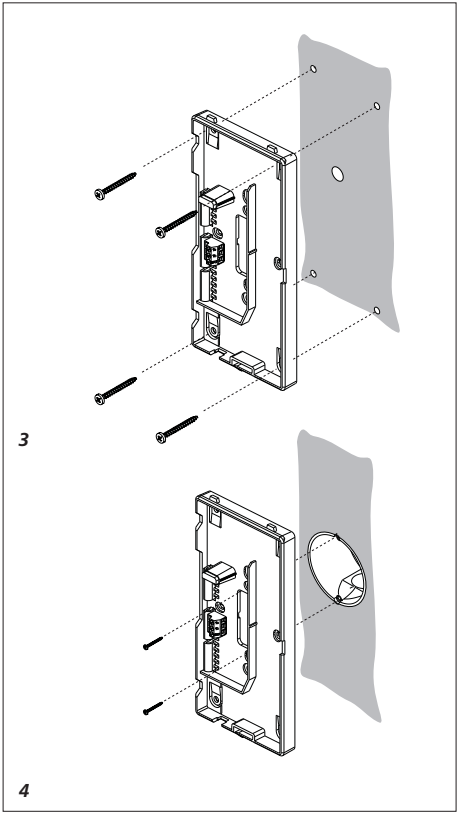
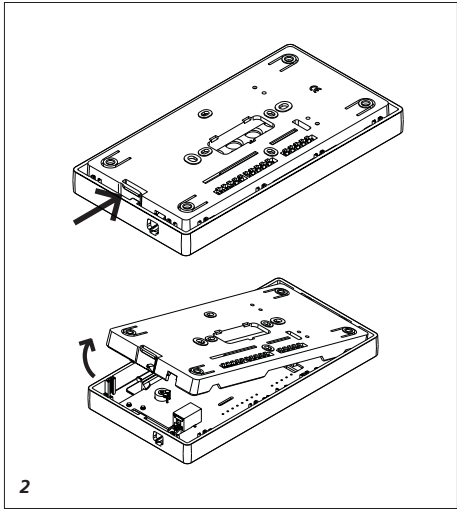
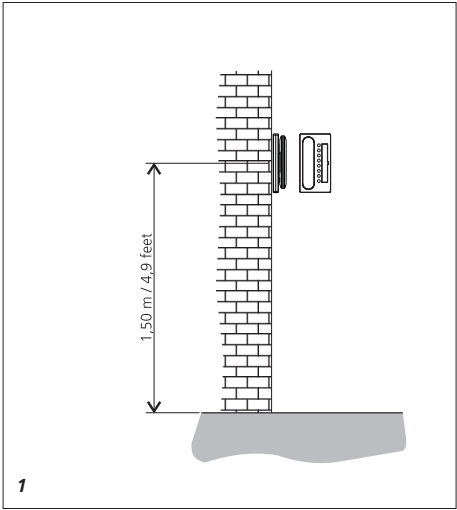
**Téléphone pour bus
confort**
BTC 850-0

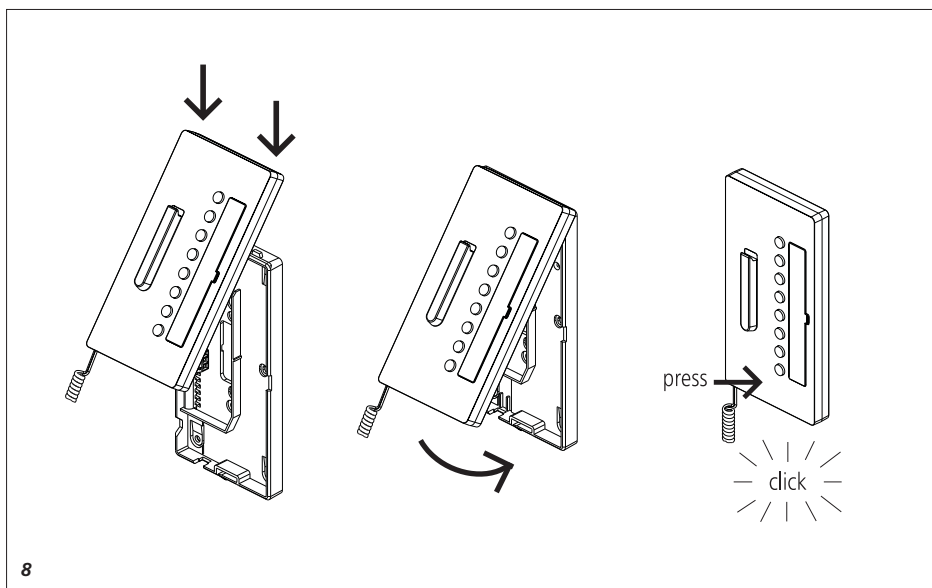
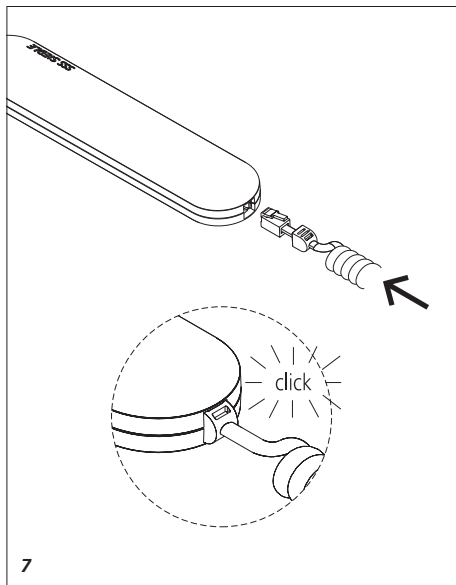
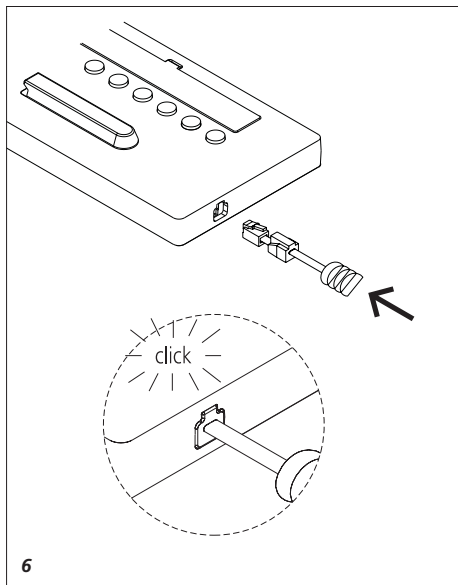
Citofono bus confort
BTC 850-0

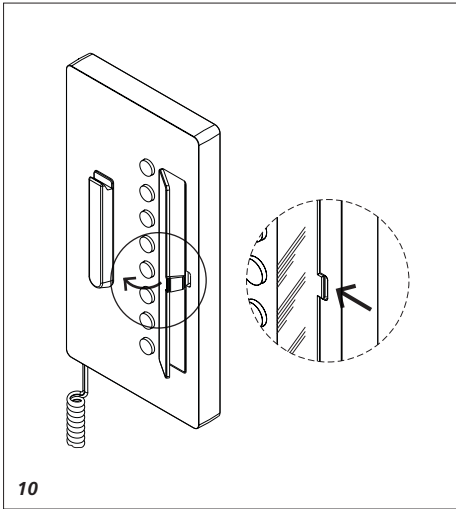
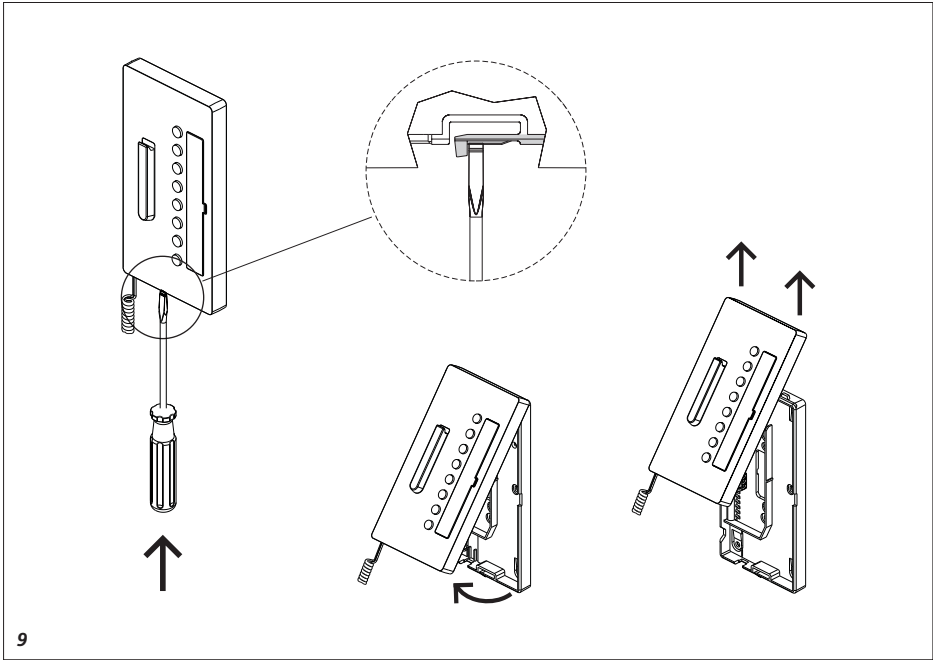
Bus-telefoon Comfort
BTC 850-0

Comfort-bustelefon
BTC 850-0

Buss-telefon Comfort
BTC 850-0







Installation

Bus-Telefon Comfort für Siedle-In-Home-Bus

Funktionen:

- Rufen, Sprechen, Türöffnen und Etagenruf
- Türöffner- und Lichttaste
- Tasten für Schalt- und Steuerfunktionen
- Interner Sprechverkehr
- Anzeige von Schaltzuständen
- Stummschaltetaste für Klingelton
- 11 Klingeltonmelodien

Elektrische Spannung



Einbau, Montage und Servicearbeiten elektrischer Geräte dürfen ausschließlich durch eine Elektro-Fachkraft erfolgen.

Elektrostatische Aufladung



Durch elektrostatische Aufladung kann bei direktem Kontakt mit der Leiterplatte das Gerät zerstört werden. Vermeiden Sie daher ein direktes Berühren der Leiterplatte.

Lieferumfang

- BTC 850-... (Grundplatte und Gehäuse mit Leiterplatte)
- Hörer
- Federzugschnur
- Bedienungsanleitung für den Endkunden
- diese Produktinformation

Montage

Kabel auf 80 mm abmanteln.

1 *Empfohlene Einbauhöhe ca. 1,50 m bis Gerätemitte.*

2 *Gerät von der Rückseite öffnen; dazu die Grundplatte mit dem Rasthebel entriegeln.*

3 *Bei Montage direkt auf der Wand die Grundplatte mit 4 Schrauben befestigen. Einbaulage Oben/Top beachten.*

4 *Bei Montage auf Schaltdose Schraubenöffnungen in der Geräte-*

mitte verwenden. Einbaulage Oben/Top beachten.

5 *Installation nach Anschlussplan vornehmen. Die Adern des Installationskabels müssen innerhalb des freien Installationsraumes in der Grundplatte verstaut werden.*

6 *Farbigen Stecker der Federzugschnur in die Buchse am Gehäuse einführen, Stecker muss hörbar einrasten.*

7 *Anderes Ende der Federzugschnur in den Hörer einstecken, bis Stecker einrastet. Die Verbindung ist nicht mehr lösbar.*

8 *Gehäuse oben auf der Grundplatte einhängen und mit leichtem Druck schließen.*

Demontage

9 *Zum Abnehmen des Gehäuses mit einem Schlitz-Schraubendreher die Verriegelung nach oben drücken. Leiterplatte und Hörer verbleiben am Gehäuse-Oberteil.*

Beschriftung

10 *Das Beschriftungsfeld kann mit den Tastenfunktionen entsprechend beschriftet werden. Die Sichtscheibe kann seitlich angehoben werden.*

Klemmenbelegung

Ta/Tb = Anschluss In-Home-Bus
ERT = Etagenruftaste

Inbetriebnahme

Installation, Inbetriebnahme und Programmierung sind im Systemhandbuch beschrieben (liegt den Bus-Netzgeräten BNG/BVNG 650-... bei).

Zubehör für BTC 850-...

- ZAR 850-... für die Ansteuerung einer zusätzlichen Glocke.
- ZPS 850-... für die Parallelprogrammierung von mehr als 4 BTC 850-... (max. 8 BTC 850-... mit einer Klingeltaste).
- ZTC 800-... für die Umrüstung von Wandgerät zu Tischgerät.

Technische Daten

- Versorgung über In-Home-Bus
- Klingellautstärke: max. 83 dB (A)
- Abmessungen B x H x T
105 x 200 x 45 mm

Mounting

Deluxe bus telephone for Siedle-In-Home bus

Functions:

- Calling, speech, door release and storey call
- Door release and light button
- Buttons for switching and control functions
- Internal speech communication
- Display of switching statuses
- Muting button for ring tone
- 11 ring tone melodies

Electrical voltage



Mounting, installation and servicing work on electrical devices may only be performed by a suitably qualified electrician.

Electrostatic charging



As a result of electrostatic charging, direct contact with the circuit board can result in destruction of the device. Direct contact with the circuit board must therefore be avoided.

Scope of supply

- BTC 850-... (base plate and housing with circuit board)
- Receiver
- Spiral cable
- Operating instructions for the end user
- This product information

Mounting

Strip the cable back to 80 mm.

1 Recommended mounting height *appr. 1.50 m to centre device.*

2 Open the device from the back by releasing the base plate with the locking lever.

3 When mounting directly on the wall, fasten the base plate using 4 screws, paying attention that the plate is the right way up (top marking).

4 When mounting on a switch box, use the screw openings in the centre of the device, paying attention that the plate is the right way up (top marking).

5 Install in accordance with the AS diagram. The cores of the installation cable must be stored inside the free installation space in the base plate.

6 Insert the coloured plug of the spiral cable into the socket at the housing. A distinct click is audible when the plug is correctly inserted.

7 Insert the other end of the spiral cord in the receiver until the plug audibly clicks into place. This connection can no longer be detached.

8 Hook the top of the housing into the base plate and close by exerting a slight pressure.

Dismantling

9 To remove the housing, press the lock upwards using a flat blade screwdriver. The circuit board and receiver remain on the upper part of the housing.

Lettering

10 The lettering panel can be inscribed to indicate the button functions. The see-through panel can be lifted at the side.

Terminal assignment

Ta/Tb = Connection of In-Home bus

ERT = Storey call button

Commissioning

Installation, commissioning and programming are described in the system manual (enclosed with line rectifiers BNG/BVNG 650-...).

Accessories for BTC 850-...

- ZAR 850-... for actuation of an additional chime.
- ZPS 850-... for parallel programming of more than 4 BTC 850-... units (max. 8 BTC 850-... with one call button).
- ZTC 800-... for conversion from a wall unit to a desk unit.

Specifications

- Supply via the In-Home bus
- Bell volume: max. 83 dB (A)
- Dimensions W x H x D 105 x 200 x 45 mm

Installation

Téléphone pour bus confort pour Bus Siedle-In-Home

Fonctions :

- Appeler, parler, ouverture de porte et appel à l'étage
- Touche gâche et lumière
- Touches pour fonctions de commutation et de commande
- Communication interne
- Affichage des états de commutation
- Touche de désactivation de la sonnerie
- 11 mélodies de sonnerie

Tension électrique



L'installation, le montage et l'entretien d'appareils électriques ne doivent être réalisés que par un spécialiste en électricité.

Charge électrostatique



La charge électrostatique peut détruire l'appareil en cas de contact direct avec la carte de circuits imprimés. Evitez par conséquent tout contact direct avec la carte de circuits imprimés.

Etendue de la fourniture

- BTC 850-... (socle et boîtier avec carte de circuits imprimés)
- Combiné
- Cordon spiralé
- Notice d'utilisation pour le consommateur
- La présente information produit

Montage

Dénuder le câble sur 80 mm.

1 Hauteur de montage conseillée environ 1,50 m par rapport au centre de l'appareil.

2 Ouvrir l'appareil par la face arrière; à ces fins, déverrouiller le socle à l'aide du levier encliquetable.

3 Dans le cas d'un montage directement au mur, fixer le socle à

l'aide de 4 vis. Respecter la position de montage Haut/Top.

4 Dans le cas d'un montage sur boîte de raccordement, utiliser les orifices pour vis prévus au centre de l'appareil. Respecter la position de montage Haut/Top.

5 Effectuer l'installation conformément au schéma de raccordement. Les fils du câble d'installation doivent être regroupés dans la zone d'installation libre du socle.

6 Introduire la prise mâle de couleur du cordon spiralé dans la prise femelle du boîtier, un clic devant être perçu lorsque la prise mâle s'emboîte.

7 Emboîter l'autre extrémité du cordon spiralé dans le combiné, jusqu'à l'encliquetage de la prise mâle. Le raccordement ne peut plus être défait.

8 Accrocher le boîtier en haut du socle et fermer en exerçant une légère pression.

Démontage

9 Pour déposer le boîtier à l'aide d'un tournevis pour vis à tête fendue, repousser le verrouillage vers le haut. La carte de circuits imprimés et le combiné restent sur la partie supérieure du boîtier.

Marquage

10 Les fonctions des touches peuvent être marquées en conséquence sur la zone de marquage. Le verre peut être relevé latéralement.

Affectation des bornes

Ta/Tb = Raccordement
In-Home
ERT = Touche d'appel d'étage

Mise en service

L'installation, la mise en service et la programmation sont décrits dans le manuel système (joint aux blocs d'alimentation bus BNG/BVNG 650-...).

Accessoires pour BTC 850-...

- ZAR 850-... pour commander une cloche supplémentaire.
- ZPS 850-... pour programmer en parallèle plus de 4 BTC 850-... (max. 8 BTC 850-... avec une touche sonnerie).
- ZTC 800-... pour transformer l'appareil mural en appareil de table.

Caractéristiques techniques

- Alimentation par l'intermédiaire du bus In-Home
- Volume de la sonnerie: max. 83 dB (A)
- Dimensions L x H x P 105 x 200 x 45 mm

Montaggio

Citofono bus comfort per Siedle-In-Home-Bus

Funzioni:

- Chiamata, conversazione, apriporta e chiamata dal piano
- Tasto apriporta e luce
- Tasti per le funzioni di comando e commutazione
- Comunicazione interna
- Visualizzazione di stati di comando
- Tasto funzione "mute" per tono di suoneria
- 11 melodie del campanello

Tensione elettrica



Gli interventi di installazione, montaggio e assistenza degli apparecchi elettrici devono essere eseguiti esclusivamente da elettricisti specializzati.

Carica elettrostatica



In caso di contatto diretto con il circuito stampato, l'apparecchio può subire danni irreparabili a causa della carica elettrostatica. Evitare quindi di toccare direttamente il circuito stampato.

Kit di fornitura

- BTC 850-... (pannello base e scatola con circuito stampato)
- Ricevitore
- Cordone elastico
- Istruzioni per l'uso per il cliente finale
- Il presente opuscolo informativo sul prodotto

Montaggio

Sguainare il cavo per 80 mm.

1 Altezza di montaggio raccomandata circa 1,50 m fino a metà dell'apparecchio.

2 Aprire l'apparecchio dal lato posteriore, sbloccando il pannello base con la leva di arresto.

3 In caso di montaggio direttamente

a parete, fissare il pannello base con 4 viti, facendo attenzione alla posizione di montaggio superiore.

4 In caso di montaggio su scatola di distribuzione, utilizzare i fori per le viti al centro dell'apparecchio, facendo attenzione alla posizione di montaggio superiore.

5 Eseguire l'installazione secondo lo schema di collegamento. I fili del cavo di installazione devono essere posizionati all'interno dello spazio di installazione libero nel pannello base.

6 Inserire il connettore colorato del cordone elastico nella presa sull'apparecchio, in modo che scatti udibilmente in posizione.

7 Inserire l'altra estremità del cordone elastico nel ricevitore, finché non scatta in posizione. Il collegamento non è più reversibile.

8 Applicare la scatola dall'alto sul pannello base e chiuderla con una leggera pressione.

Smontaggio

9 Per smontare la scatola, premere verso l'alto il blocco con un cacciavite ad intaglio. Il circuito stampato e il ricevitore rimangono inseriti sulla parte superiore della scatola.

Diciture

10 Sulle targhette per le diciture è possibile indicare le corrispondenti funzioni dei tasti. La copertura trasparente può essere sollevata lateralmente.

Assegnazione dei morsetti

Ta/Tb = collegamento In-Home-Bus

ERT = tasto di chiamata dal piano

Messa in funzione

L'installazione, la messa in funzione e la programmazione sono descritte nel manuale del sistema (allegato agli alimentatori bus BNG/BVNG 650-...).

Accessori per BTC 850-...

- ZAR 850-... per comandare un campanello supplementare.
- ZPS 850-... per la programmazione parallela di più di 4 BTC 850-... (max. 8 BTC 850-... con un tasto campanello).
- ZTC 800-... per la conversione da apparecchio appoggio muro ad apparecchio da tavolo.

Dati tecnici

- Alimentazione tramite In-Home-Bus
- Volume campanello: max. 83 dB (A)
- Dimensioni (larg. x alt. x prof.) 105 x 200 x 45 mm

Installatie

Bus-telefoon Comfort voor Siedle-In-Home-Bus

Funcities:

- Bellen, spreken, deur openen en etage-oproep
- Deuropener en lichttoets
- Toetsen voor schakel- en stuurfuncties
- Intern spraakverkeer
- Weergave van schakelposities
- Mute-toets voor beltoon
- 11 beltoonmelodiën

Elektrische spanning



Inbouw, montage en onderhoudswerkzaamheden aan elektrische apparaten mogen uitsluitend door een elektro-vakman worden uitgevoerd.

Elektrostatische lading



Door elektrostatische lading kan bij een direct contact met de printplaat het apparaat worden vernietigd. Vermijdt u daarom het direct aanraken van de printplaat.

Leveringsomvang

- BTC 850-... (basisplaat en behuizing met printplaat)
- hoorn
- spiraalsnoer
- gebruikershandleiding voor de eindgebruiker
- deze productinformatie

Montage

Kabel op 80 mm ontmantelen.

1 Aanbevolen inbouwhoogte ca. 1,50 m tot midden van het apparaat.

2 Apparaat vanaf de achterkant openen; hiervoor de basisplaat met de rusthendel ontgrendelen.

3 Bij montage direct op de muur de basisplaat met 4 schroeven bevestigen.

Let op de inbouwpositie Oben/Top.

4 Bij montage op de schakelaardoos de schroefopeningen in het midden van het apparaat gebruiken. Let op de inbouwpositie Oben/Top.

5 Installatie volgens het aansluit-schema uitvoeren. De aderen van de installatiekabel dienen binnen de vrije installatieruimte in de basisplaat te worden verstopt.

6 Gekleurde stekker van het spiraalsnoer in de bus in de behuizing invoeren, de stekker moet hoorbaar op zijn plaats komen.

7 Andere eind van het spiraalsnoer in de hoorn steken, tot de stekker op zijn plaats komt. De verbinding kan niet meer worden losgemaakt.

8 Behuizing boven op de basisplaat hangen en met lichte druk sluiten.

Demontage

9 Voor het afnemen van de behuizing met een platte schroevendraaier de vergrendeling naar boven drukken. De printplaat en hoorn blijven in het bovenste deel van de behuizing.

Beschrifting

10 Het beschriftingsveld kan overeenkomstig de toetsentuncties worden beschreven. Het kijkglasje kan naar de zijkant worden opgelicht.

Klemmenindeling

Ta/Tb = Aansluiting In-Home-Bus
ERT = Etage-oproepertoets

Ingebruikname

Installatie, ingebruikname en programmering zijn in het systeemhandboek beschreven (meegeleverd bij de bus-voedingen BNG/BVNG 650-...).

Accessoires voor BTC 850-...

- ZAR 850-... voor de aansturing van een extra bel.
- ZPS 850-... voor de parallelprogrammering van meer dan 4 BTC 850-... (max. 8 BTC 850-... met een beltoets).

- ZTC 800-... voor de ombouw van wandapparaat naar tafelapparaat.

Technische gegevens

- Verzorging via In-Home-Bus
- Belvolume: max. 83 dB (A)
- Afmetingen B x H x D
105 x 200 x 45 mm

Montering

Comfort-bustelefon til Siedle In-Home-bus

Funktioner:

- Opkald, tale, døråbning og etageopkald
- Døråbner- og lampetryk
- Trykknapper til koblings- og styrefunktioner
- Intern kommunikation
- Visning af koblingstilstande
- Afbrydertryk til ringetone
- 11 ringetonemelodier

Forsyningsspænding



Tilslutning, montage og service af elektriske enheder må kun udføres af en autoriseret el-installatør.

Elektrostatisk opladning



Elektrostatisk opladning kan ødelægge enheden ved direkte kontakt med printpladen. Undgå derfor direkte berøring af printpladen.

Leveringsomfang

- BTC 850-... (Bundplade og kabinett med printplade)
- Telefonrør
- Spiralsnøre
- Betjeningsvejledning til slutbrugeren
- Denne produktinformation

Montage

80 mm kabel afisoleres.

1 Anbefalet monteringshøjde ca. 1,50 til enhedens midte.

2 Enheden åbnes fra bagsiden ved at løsne bundpladen med låsearmen.

3 Ved montering direkte på væg fastgøres bundpladen med 4 skruer. Det er vigtigt at være opmærksom på rigtig placering af enhedens overkant.

4 Ved montering på tilslutningsdåse anvendes skrueråbningerne i

enhedens midte. Det er vigtigt at være opmærksom på rigtig placering af enhedens overkant.

5 Installationen foretages ifølge tilslutningsdiagram. Installationskablets ledere skal opbevares indvendigt i bundpladen på den frie installationsplads.

6 Det farvede stik på spiralsnøren indføres i stikket på kabinettet; der skal høres et klik, når stikket trykkes på plads.

7 Spiralsnørens anden ende trykkes på plads i telefonrøret. Forbindelsen kan ikke løses igen.

8 Kabinettet isættes foroven på bundpladen og lukkes med et let tryk.

Afmontering

9 For at afmontere kabinettet trykkes låsemekanismen opad med en kærvskruetrækker. Printplade og telefonrør forbliver på kabinetoverdelen.

Skriftservice

10 En beskrivelse af de enkelte trykfunktioner kan anføres i tekstfeltet. Vinduet kan løftes op i siden.

Terminalbestykning

Ta/Tb = Tilslutning In-Home-bus
ERT = Etageopkaldstryk

Idriftsætning

Installation, idriftsætning og programmering er beskrevet i Systemhåndbogen (vedlagt bus-strømforsyningerne BNG/BVNG 650-...).

Tilbehør til BTC 850-...

- ZAR 850-... til styring af en ekstra ringeklokke.
- ZPS 850-... til parallel programmering af mere end 4 BTC 850-... (maks. 8 BTC 850-... med ét ringetryk).
- ZTC 800-... til ombygning fra vægmodel til bordmodel.

Tekniske data

- Forsyning via In-Home-Bus
- Ringelydstyrke: maks. 83 dB (A)
- Mål b x h x d
105 x 200 x 45 mm

Montering

Buss-telefon Comfort för Siedle-In-Home-buss

Funktioner:

- Anropa, tala, öppna dörren och våningsanro
- Dörröppnar- och ljusknapp
- Knappar för kopplings- och styrfunktioner
- Intern samtalstrafik
- Indikering av kopplingstillstånd
- Stumkoppling för ringsignal
- 11 melodier för ringsignalen

Elektrisk spänning



Installation, montering och servicearbeten på elektriska apparater får utföras endast av behörig eltekniker.

Elektrostatisk laddning



När elektrostatisk laddning kommer direkt i kontakt med kretskortet, kan apparaten förstöras. Undvik därför att direkt beröra kretskortet.

Leveransomfång

- BTC 850-... (grundplatta och hölje med kretskort)
- Hörlur
- Spiralsladd
- Bruksanvisning för slutkunden
- Denna produktinformation

Montering

Skala av 80 mm på kabeln.

1 Rekommenderad monteringshöjd

ca 1,50 m till mitten på apparaten.

2 Öppna apparaten från baksidan; för detta, lås upp grundplattan med spärspaken.

3 Vid montering direkt på väggen, sätt fast grundplattan med 4 skruvar. Beakta monteringsläget Oben/Top (Upp).

4 Vid montering på kopplingsdosa, använd skruvöppningarna mitt på apparaten. Beakta monteringsläget Oben/Top (Upp).

5 Utför installationen enligt anslutningsschemat.

Installationskabelns ledningar måste stoppas in i det fria installationsutrymmet i grundplattan.

6 För in spiralsladdens färgade stickkontakt i jacket på höljet, det ska höras att stickkontakten snäpper fast.

7 Stick in spiralsladdens andra ände i hörluren, tills stickkontakten snäpper fast. Det går sedan inte att lösgöra förbindningen.

8 Häng in höljet upptill på grundplattan och stäng genom att trycka lätt.

Demontering

9 För att ta av höljet, tryck låsningen uppåt med hjälp av en vanlig skruvmejsel. Kretskortet och hörluren blir kvar på höljets överdel.

Påskrift

10 Med hjälp av knappfunktionerna, kan textfältet markeras med passande text. Den genomskinliga skivan kan lyftas från sidan.

Klämtilldelning

Ta/Tb = Anslutning In-Home-buss

ERT = Våningsanropsknapp

Idrifttagning

Installationen, idrifttagningen och programmeringen beskrivs i systemhandboken (ligger tillsammans med buss-nättaggregatet BNG/BVNG 650-...).

Tillbehör för BTC 850-...

- ZAR 850-... för styrningen av en extra klocka.
- ZPS 850-... för parallellprogrammeringen av mer än 4 BTC 850-... (max. 8 BTC 850-... med en ringlockeknapp).
- ZTC 800-... för omrustningen från väggapparat till bordsapparat.

Tekniska data

- Försörjning via In-Home-bussen
- Ringsignalens ljudstyrka: max. 83 dB(A)
- Mått B x H x D
105 x 200 x 45 mm

SSS SIEDLE

S. Siedle & Söhne

Postfach 1155
D-78113 Furtwangen
Bregstraße 1
D-78120 Furtwangen

Telefon +49 7723 63-0
Telefax +49 7723 63-300
www.siedle.de
info@siedle.de

© 2005/02.06
Printed in Germany
Best. Nr. 0-1101/035401