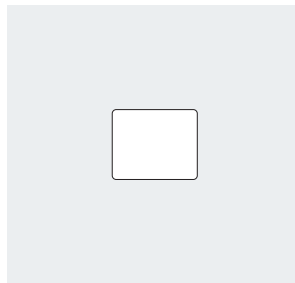


Produktinformation
Bus-Video-Anschaltung

Product information
**Bus video interfacing
module**

Information produit
connexion vidéo bus

Opuscolo informativo
sul prodotto
Comando video bus

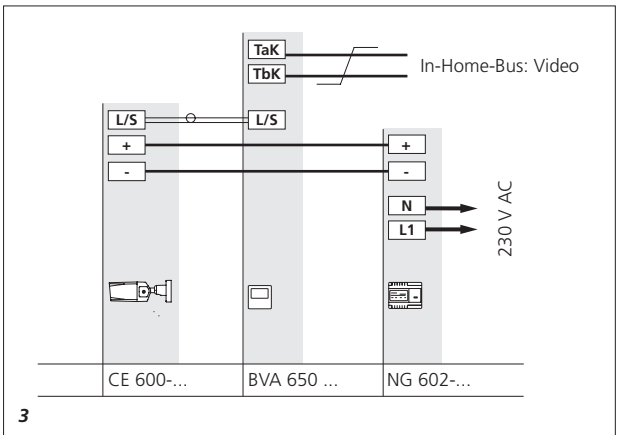
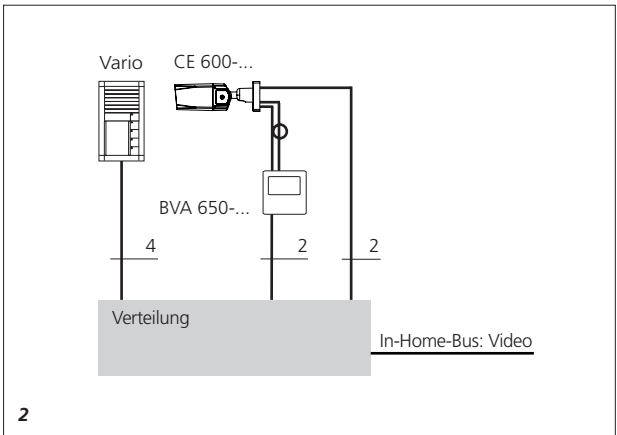
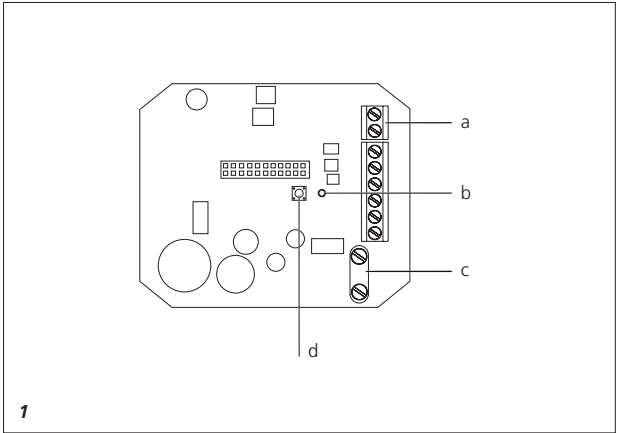


Productinformatie
Bus-Video-Aankoppeling

Produktinformation
Bus-videotilkobling

Produktinformation
Bus-videoanknytning

BVA 650 AP-0
BVA 650 UP-0



Anwendung

Bus-Video-Anschaltung BVA 650 ... zur Anschaltung von externen Videokameras ohne Türstation an den Siedle In-Home-Bus.

Die Anwahl der externen Kamera kann als Funktion auf die Taste eines Bus-Telefon programmiert werden. Verfügbar sind 2 Versionen:

- BVA 650 AP-... als Aufputzversion, eingebaut in ein Gehäuse, mit Kabel-Verschraubungen, zum Einsatz im Außenbereich geeignet.
- BVA 650 UP-... als Unterputz-Version, zum Einbau in 100 mm Rechteck-Unterputzdosen, zum Einsatz im trockenen Innenbereich. Eine UP-Dose ist im Lieferumfang enthalten.

Elektrische Spannung



Einbau, Montage und Servicearbeiten elektrischer Geräte dürfen ausschließlich durch eine Elektro-Fachkraft erfolgen.

Elektrostatische Aufladung



Durch elektrostatische Aufladung kann bei direktem Kontakt mit der Leiterplatte das Gerät zerstört werden. Vermeiden Sie daher ein direktes Berühren der Leiterplatte.

1 Gerätebeschreibung

- a Anschlussklemmen
- b LED
- c Koaxanschluss
- d Programmiertaste

Klemmenbelegung

Tak, TbK	In-Home-Bus Kamerazweig
----------	----------------------------

L/S	Koaxanschluss L = Leiter, S = Schirm
-----	---

+K, -K	Versorgung Kamera 20 V DC, max. 160 mA
--------	---

Montage

BVA 650 AP-... wird bereits mit montierter Leiterplatte geliefert. BVA 650 UP-...

Zur Befestigung/Fixierung der Leiterplatte im UP-Gehäuse ist die Montageplatte rückseitig mit doppelseitigem Klebeband versehen. Vor der Befestigung bitte am UP-Gehäuseboden Schmutz und Putzrückstände entfernen.

Installation

Der Anschluss des Videosignals der Kamera erfolgt für Koaxkabel bis 10 mm \varnothing über eine spezielle Anschlussklemme mit Schelle, bzw. für Drahtanschluss über Schraubklemmen (L/S).

2 Prinzipschaltbild

3 Anschlussplan

Weitere Informationen entnehmen Sie bitte dem Systemhandbuch In-Home-Bus Video.

Technische Daten

Entfernung zwischen Kamera und BVA 650 ... max. 10 m zulässig.

BVA 650 AP-0

Betriebsstrom: max. 300 mA
Schutzart: IP 54
Umgebungstemperatur:
-20 °C bis +55 °C
Abmessungen (mm) B x H x T:
120 x 140 x 60

BVA 650 UP-0

Betriebsstrom: max. 300 mA
Schutzart: IP 30
Umgebungstemperatur:
0 °C bis +40 °C
Abmessungen (mm) B x H x T:
90 x 75 x 35

Application

Bus video interfacing module BVA 650 ... for actuation of external video cameras without door station at the Siedle-In-Home bus.

Dialling the external camera can be programmed as a function to one of the buttons of a bus telephone.

There are 2 versions available:

- BVA 650 AP-... as a surface-mounted version, built into a housing, with heavy gauge cable glands, for use in outdoor areas.
- BVA 650 UP-... as a flush-mounted unit, for building into 100 mm square flush-mount housing, for use in dry, inside areas. A flush-mount socket is included in the scope of delivery.

Electrical voltage

Mounting, installation and servicing work on electrical devices may only be performed by a suitably qualified electrician.

Electrostatic charging

As a result of electrostatic charging, direct contact with the circuit board can result in destruction of the device. Direct contact with the circuit board must therefore be avoided.

1 Device description

- a** Terminals
- b** LED
- c** coaxial connection
- d** Programming button

Terminal assignment

Tak, TbK	In-Home bus camera branch
L/S	coaxial connection L = lead, S = shield
+K, -K	Camera supply 20 V DC, max. 160 mA

Application

Connexion vidéo bus BVA 650 ... pour connecter des caméras vidéo externes sans platine de rue au bus Siedle-In-Home.

La sélection de la caméra externe peut être programmée en tant que fonction sur la touche d'un téléphone bus.

2 versions sont disponibles:

- BVA 650 AP-... en tant que version en saillie, intégrée dans un boîtier, avec presse-étoupes. Convient à l'utilisation en extérieur.
- BVA 650 UP-... en tant que version encastrée, pour montage dans des boîtiers rectangulaires encastrables de 100 mm. Convient pour être utilisé à l'intérieur dans un endroit sec. Livré avec boîtier d'encastrement.

Tension électrique

L'installation, le montage et l'entretien d'appareils électriques ne doivent être réalisés que par un spécialiste en électricité.

Charge électrostatique

La charge électrostatique peut détruire l'appareil en cas de contact direct avec la carte de circuits imprimés. Évitez par conséquent tout contact direct avec la carte de circuits imprimés.

1 Description de l'appareil

- a** Bornes
- b** LED
- c** Raccordement coaxial
- d** Touche de programmation

Implantation des bornes

Tak, TbK	Bus In-Home branche caméra
L/S	Raccordement coaxial L = conducteur, S = blindage
+K, -K	Alimentation de la caméra 20 V DC, max. 160 mA

Montage

Le BVA 650 AP-... est livré avec un circuit imprimé monté.

BVA 650 UP-...

Pour la fixation du circuit imprimé dans le boîtier d'encastrement, la face arrière de la plaque de montage est munie d'un ruban adhésif double face. Avant de procéder à la fixation, éliminer les souillures et les résidus d'enduit du fond du boîtier d'encastrement.

Installation

Le raccordement du câble coaxial de la caméra s'effectue au choix, pour les câbles coaxiaux jusqu'à \varnothing 10 mm, sur un bornier spécial coaxial avec collier ou, pour le raccordement par fils, sur un bornier à vis (L/S).

2 Schéma de principe

3 Schéma de raccordement

Pour obtenir des informations complémentaires, veuillez vous reporter au manuel système Bus In-Home Vidéo.

Caractéristiques techniques

Distance max. admissible entre caméra et BVA 650 ... 10 m.

BVA 650 AP-0

Courant de service : max. 300 mA

Indice de protection : IP 54

Température ambiante :

-20 °C à +55 °C

Dimensions (mm) l x H x P :

120 x 140 x 60

BVA 650 UP-0

Courant de service : max. 300 mA

Indice de protection : IP 30

Température ambiante :

0 °C à +40 °C

Dimensions (mm) l x H x P :

90 x 75 x 35

Impiego

Comando video bus BVA 650 ... per comandare telecamere esterne senza posto esterno nel sistema Siedle In-Home-Bus.

La selezione della telecamera esterna può essere programmata come funzione su un tasto di un citofono bus. Sono disponibili 2 versioni:

- BVA 650 AP-..., versione appoggio muro, integrata in una scatola, con collegamenti a vite, adatta per applicazioni all'esterno.

- BVA 650 UP-..., versione da incasso, da installare in scatole da incasso quadrate (100 mm), adatta per applicazioni in ambienti interni asciutti. Il kit di fornitura include una scatola da incasso.

Tensione elettrica



Gli interventi di installazione, montaggio e assistenza agli apparecchi elettrici devono essere eseguiti esclusivamente da elettricisti specializzati.

Carica elettrostatica



In caso di contatto diretto con il circuito stampato, l'apparecchio può subire danni irreparabili a causa della carica elettrostatica. Evitare quindi di toccare direttamente il circuito stampato.

1 Descrizione degli apparecchi

a Morsetti di collegamento

b LED

c Collegamento coassiale

d Tasto di programmazione

Assegnazione dei morsetti

Tak, TbK In-Home-Bus derivazione della telecamera

L/S Collegamento coassiale
L = Conduttore,
S = Schermo

+K, -K Alimentazione telecamera
20 V DC, max. 160 mA

Montaggio

Il BVA 650 AP-... viene fornito già con circuito stampato montato. BVA 650 UP-...

Il pannello di montaggio è provvisto sul lato posteriore di un nastro biadesivo per il fissaggio del circuito stampato alla scatola da incasso. Prima di effettuare il fissaggio rimuovere sul fondo della scatola da incasso eventuali tracce di sporco e resti di intonaco.

Installazione

Il collegamento del segnale video della telecamera avviene per il cavo coassiale fino a 10 mm \varnothing tramite uno speciale morsetto di collegamento con fascetta, mentre per il collegamento a filo tramite morsetti a vite (L/S).

2 Schema di principio

3 Scheda di collegamento

Per ulteriori informazioni si rimanda al manuale del sistema In-Home-Bus video.

Dati tecnici

Distanza massima ammessa tra la telecamera e il BVA 650 ... 10 m.

BVA 650 AP-0

Corrente d'esercizio: max. 300 mA

Tipo di protezione: IP 54

Temperatura ambiente:

da -20 °C a +55 °C

Dimensioni (mm) Larg. x Alt. x Prof.:

120 x 140 x 60

BVA 650 UP-0

Corrente d'esercizio: max. 300 mA

Tipo di protezione: IP 30

Temperatura ambiente:

da 0 °C a +40 °C

Dimensioni (mm) Larg. x Alt. x Prof.:

90 x 75 x 35

Toepassing

Bus-video inschakeling BVA 650 ... Voor het inschakelen van externe videocamera's zonder deurstation aan de Siedle In-Home-Bus.

De keuze van de externe camera kan als functie op de toets van een Bus-Telefoon geprogrammeerd worden. Beschikbaar zijn 2 versies:

- BVA 650 AP-... als opbouwversie, ingebouwd in een behuizing, met schroefverbindingen, voor toepassing buiten geschikt.
- BVA 650 UP-... als inbouwversie, voor de inbouw in 100 mm recht-hoek-inbouwdozen, voor toepassing in droge ruimten. Een inbouw-does wordt meegeleverd.

Elektrische spanning



Inbouw, montage en onderhoudswerkzaamheden aan elektrische apparaten mogen uitsluitend door een elektro-vakman worden uitgevoerd.

Elektrostatische lading



Door elektrostatische lading kan bij een direct contact met de printplaat het apparaat worden vernietigd. Vermijd u daarom het direct aanraken van de printplaat.

1 Apparatenomschrijving

- a** Aansluitklemmen
- b** LED
- c** coax aansluiting
- d** Programmeertoets

Klemmenindeling

Tak,TbK In-Home-Bus cameratak

L/S coax aansluiting
L = leiding, S = scherm

+K, -K Verzorging camera
20 V DC, max. 160 mA

Montage

De BVA 650 AP-... wordt reeds met een gemonteerde printplaat geleverd.

BVA 650 UP-...

Voor het bevestigen/fixeren van de printplaat in de inbouwbehuizingen moet de montageplaat aan de achterzijde van dubbelzijdig plakband voorzien worden. Voor de bevestiging aan de inbouwbehuizing. Onderzijde vuil en pleisterwerkresidu's verwijderen.

Installatie

De aansluiting van het videosignaal van de camera gebeurt voor coax-kabel tot 10 mm ø via een speciale aansluitklem met bevestigingsklem, resp. voor draadaansluiting via schroefklemmen (L/S).

2 Principeschema

3 Aansluitschema

Voor verdere informatie raadpleegt u a.u.b. het systeemhandboek In-Home-Bus Video.

Technische gegevens

Afstand tussen camera en BVA 650 ... max. 10 m toegestaan.

BVA 650 AP-0

Gebruiksstroom: max. 300 mA

Beschermingsklasse: IP 54

Omgevingstemperatuur:

-20 °C tot +55 °C

Afmetingen (mm) B x H x D:

120 x 140 x 60

BVA 650 UP-0

Gebruiksstroom: max. 300 mA

Beschermingsklasse: IP 30

Omgevingstemperatuur:

0 °C tot +40 °C

Afmetingen (mm) B x H x D:

90 x 75 x 35

Anvendelse

Bus-video-tilkobling BVA 650 ... til tilkobling af eksterne videokameraer uden dørstation til Siedle In-Home-Bus.

Aktiveringen af det eksterne kamera kan som funktion programmeres på trykknappen på en bus-telefon.

Enheden findes i 2 versioner:

- BVA 650 AP-... som frembygningsversion, indbygget i et kabinet, med forskruninger, egnet til udendørs opsætning.
- BVA 650 UP-... som indmuringsversion, til indbygning i 100 mm rektangulære indmurdingsdåser, til indendørs opsætning i tørre omgivelser. En indmurdingsdåse medfølger ved levering.

Elektrisk spænding



Indbygning og montering af samt servicearbejde på elektrisk materiel må kun foretages af en aut. elinstallatør.

Elektrostatisk opladning



Elektrostatisk opladning kan ødelægge enheden ved direkte kontakt med printpladen. Undgå derfor direkte berøring af printpladen.

1 Enhedsbeskrivelse

- a** Tilslutningsklemme
- b** LED
- c** Koaksialtilslutning
- d** Programmeringstaste

Klemmekonfiguration

Tak,TbK In-Home-Bus kameraafgrening

L/S Koaksialtilslutning
L = leder, S = skærm

+K, -K Forsyning kameraet
20 V DC, max. 160 mA

Montage

BVA 650 AP-... leveres fra fabrikken med monteret printplade.

BVA 650 UP-...

Til fastgørelse af printpladen i indmuringsdåsen er montagepladen på bagsiden forsynet med dobbeltklæbende tape. Inden fastklæbningen i bunden af indmuringsdåsen skal snavs og pudsrester fjernes.

Installation

Tilslutningen af kameraets video-signal foretages ved coaxkabler med indtil 10 mm ø via en speciel tilslutningsklemme med bøjle, eller ved trådtilslutning via skrueklemmer (L/S).

2 Principdiagram

3 Tilslutningsdiagram

Yderligere information fremgår af systemhåndbog In-Home-bus video.

Tekniske data

Afstand mellem kamera og BVA 650 ... maks. 10 m.

BVA 650 AP-0

Driftsstrøm: maks. 300 mA

Kapslingsklasse: IP 54

Omgivelsestemperatur:

-20 °C til +55 °C

Mål (mm) b x h x d: 120 x 140 x 60

BVA 650 UP-0

Driftsstrøm: maks. 300 mA

Kapslingsklasse: IP 30

Omgivelsestemperatur:

0 °C til +40 °C

Mål (mm) b x h x d: 90 x 75 x 35

Användning

Bus-videoanknytning BVA 650 ... för inkoppling av externa videokameror utan dörrstation till Siedle In-Home-bussen.

Valet av den externa kameran kan programmeras som funktion på en knapp på en busstelefon.

Disponibel i 2 versioner:

- BVA 650 AP-... som utanpåliggande version, monterad i ett hölje, med förskruvningar, lämpad för en användning utomhus.
- BVA 650 UP-... som infälld version, för montering i infällbara fyrkantiga dosor 100 mm, för att användas i torr inomhusmiljö. En infällbar dosa följer med i leveransen.

Elektrisk spänning



Installation, montering och servicearbeten på elektriska apparater får utföras endast av behörig eltekniker.

Elektrostatisk laddning



När elektrostatisk laddning kommer direkt i kontakt med kretskortet, kan apparaten förstöras. Undvik därför att direkt beröra kretskortet.

1 Apparatbeskrivning

a Anslutningsklämmor

b LED

c Koaxialanslutning

d Programmeringsknapp

Montage

BVA 650 AP-... levereras med redan monterat kretskort.

BVA 650 UP-...

För att kunna sätta fast/fixera kretskortet i det infällbara höljet, har monteringsplattan försetts med en dubbelsidig klisterremsa på baksidan. Innan den sätts fast, ta bort smuts och putsrester från det infällbara höljets botten.

Installation

Anslutningen av kamerans video-signal sker via en koaxial kabel till 10 mm ø via en speciell anslutningsklemma med klammer, resp. för anslutningen av tråd via skrueklämmor (L/S).

2 Typkretsschema

3 Anslutningsschema

Ytterligare information återfinns i systemhandbok In-Home-buss Video.

Tekniske data

Avståndet mellan kameran och BVA 650 ... får uppgå till max. 10 m.

BVA 650 AP-0

Driftsstrøm: max. 300 mA

Skyddstyp: IP 54

Omgivningstemperatur:

-20 °C till +55 °C

Mått (mm) B x H x D: 120 x 140 x 60

BVA 650 UP-0

Driftsstrøm: max. 300 mA

Skyddstyp: IP 30

Omgivningstemperatur:

0 °C till +40 °C

Mått (mm) B x H x D: 90 x 75 x 35

Klämtilldelning

Tak, TbK In-Home-buss kameragren

L/S Koaxialanslutning

L = Ledare, S = Skärm

+K, -K Försörjning kameran

20 V DC, max. 160 mA

SSS SIEDLE

S. Siedle & Söhne
Telefon- und Telegrafengeräte OHG

Postfach 1155
78113 Furtwangen
Bregstraße 1
78120 Furtwangen

Telefon +49 7723 63-0
Telefax +49 7723 63-300
www.siedle.de
info@siedle.de

© 2004/07.16
Printed in Germany
Best. Nr. 200086892-01