

A 180-10
A 180-11
A 180-20
A 180-21
A 180-30
A 180-31

Produktinformation
Siedle Axiom

Product information
Siedle Axiom

Information produit
Siedle Axiom

Opuscolo informativo
sul prodotto
Siedle Axiom

Productinformatie
Siedle Axiom

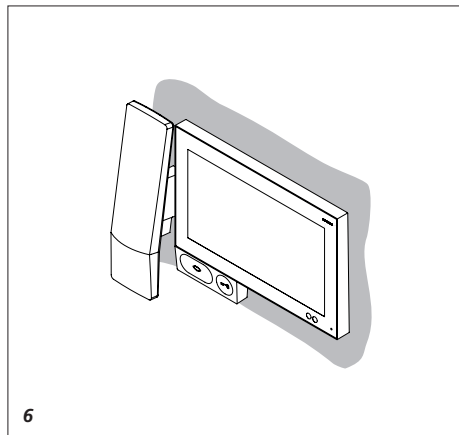
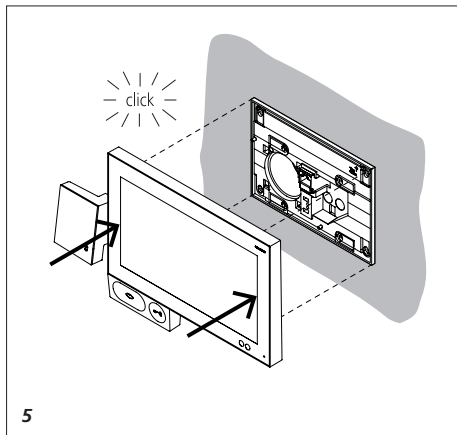
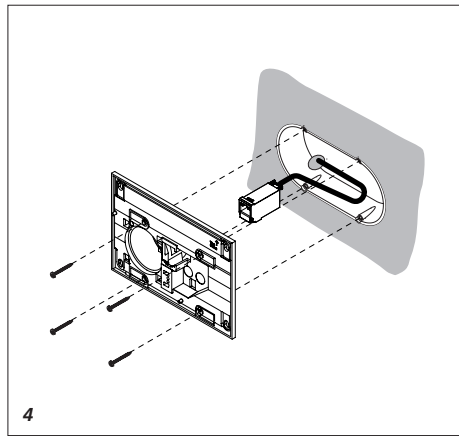
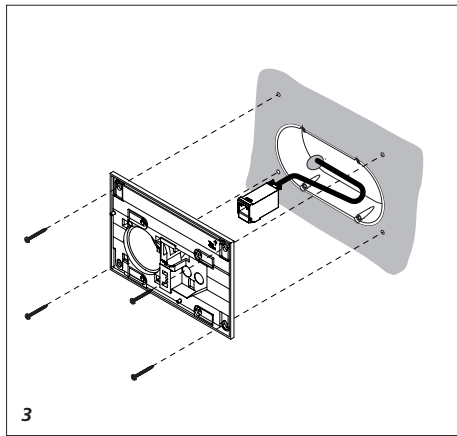
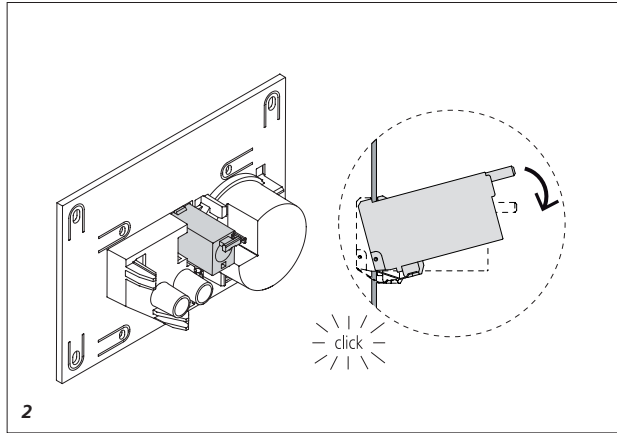
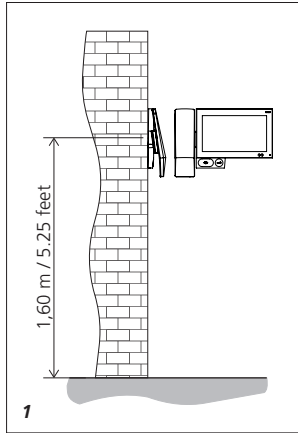
Produktinformation
Siedle Axiom

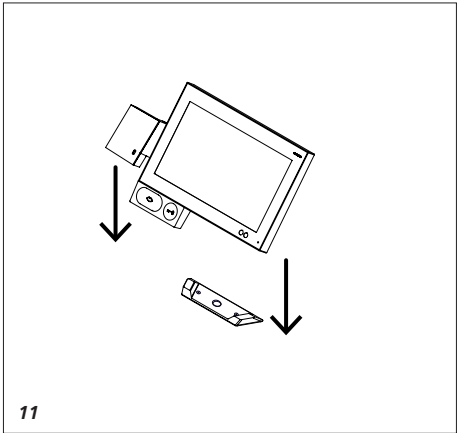
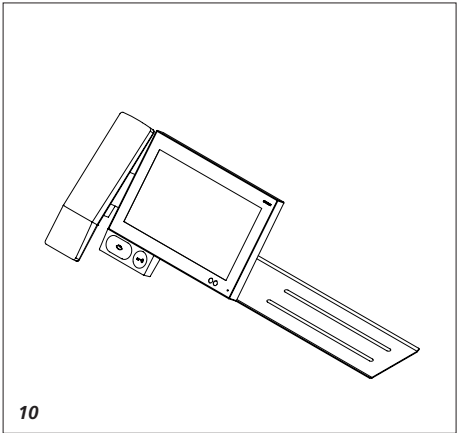
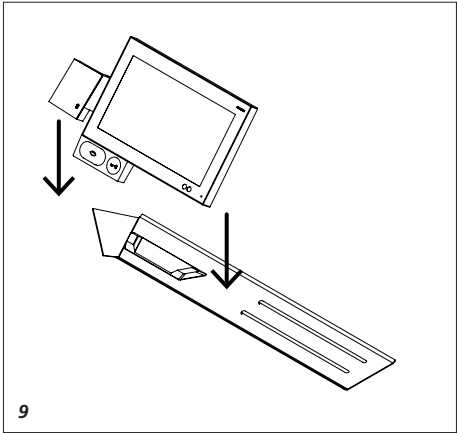
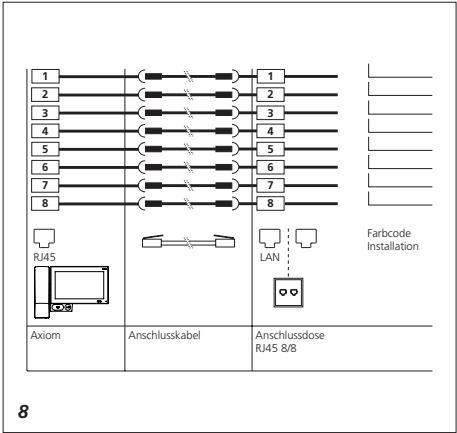
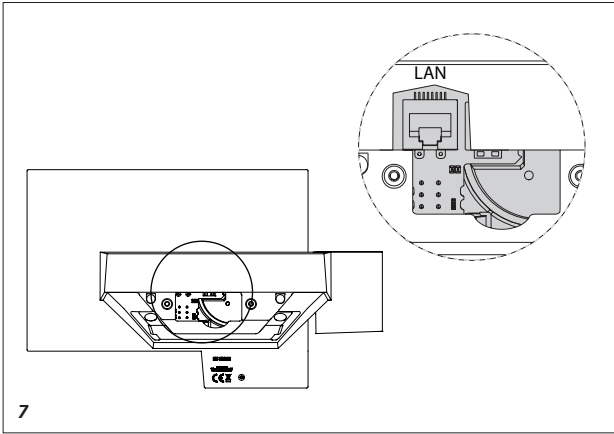
Produktinformation
Siedle Axiom

Información de producto
Siedle Axiom

Informacja o produkcie
Siedle Axiom

Информация о продуктах
Siedle Axiom





Anwendung

Siedle Axiom: Video-Innensprechstelle und Telefonie in einem Gerät.

Elektrische Spannung



Einbau, Montage und Servicearbeiten elektrischer Geräte dürfen ausschließlich durch eine Elektrofachkraft erfolgen.

Elektrostatische Aufladung



Durch elektrostatische Aufladung kann bei direktem Kontakt mit der Leiterplatte das Gerät zerstört werden. Vermeiden Sie daher ein direktes Berühren der Leiterplatte.

Statisches Magnetfeld



Magnetfelder können eine Gefährdung bilden für Herzschrittmacher, magnetische Datenträger und elektronische Geräte. Sicherheitsabstand muss eingehalten werden.

Akku-Sicherheit



Im DECT™-Hörer befindet sich ein fest verbauter Akku (Li-Po; 3,7 V 500 mAh), es gelten deshalb die allgemeinen Akku-Sicherheitshinweise.

- Halten Sie den Akku von Hitzequellen und offenen Flammen fern.
- Tauchen Sie den Akku niemals in eine Flüssigkeit.
- Versuchen Sie niemals, den Akku zu zerlegen, zu modifizieren oder Hitze auszusetzen.
- Lassen Sie den Akku möglichst nicht fallen, und schützen Sie ihn vor Stößen und Schlägen, die das Gehäuse beschädigen könnten.
- Andernfalls kann es zu Explosionen oder zum Leckwerden der Akkus kommen, die Brände,

Verletzungen oder Beschädigungen der Umgebung zur Folge haben können.

- Falls ein Akku ausläuft und Augen, Mund, Haut oder Kleidung mit den ausgetretenen Substanzen in Berührung kommen, muss die betroffene Stelle unverzüglich mit Wasser abgespült und ein Arzt aufgesucht werden.
- Laden Sie den Akku im Hörer nur auf der dafür vorgesehenen Halterung.
- Die Halterung wurde ausschließlich für die Verwendung mit dem Hörer entwickelt. Verwenden Sie sie nicht mit anderen Produkten oder Akkus.
- Es besteht die Gefahr von Überhitzung und Verformung, wodurch Brände und elektrische Schläge ausgelöst werden können.

Mit zunehmendem Alter verlieren Akkubatterien technologiebedingt an Ladekapazität, zudem erhöht sich die Möglichkeit einer Fehlfunktion oder gar eines Geräteausfalls. Es ist daher angeraten, Akkubatterien nach langjährigem Einsatz gegen neuwertige zu tauschen, wenn deren Leistung – etwa die maximale Dauer eines Gesprächs – merklich abgenommen hat. Siedle unterstützt Sie hierzu gerne bei Fragen und der Umsetzung. Der Hörer darf nicht geöffnet werden. Für einen Austausch der Akkubatterie senden Sie uns bitte den Hörer zu.

Um aufladbare Energiespeicher zu schonen und ihre Lebensdauer zu erhöhen, sollten Geräte mit verbauten Lithium-Akkus regelmäßig geladen werden. Sie sollten jedoch nicht permanent mit der Ladeschale verbunden sein.

Der Standort von Geräten mit einem Lithium-Akku sollte so gewählt sein, dass genügend Abstand zu potentiellen Brandlasten besteht.

Nach starker Abkühlung des Gerätes sollte es erst wieder nach Erreichen

der Zimmertemperatur in Betrieb genommen werden.

Bei Verwendung akkubetriebener Geräte im Freien sollte eine Überhitzung durch längere Sonneneinstrahlung vermieden werden. Im erhitzten Zustand dürfen diese nicht geladen werden.

Bei allen Geräten, die sich schon nach kurzer Zeit bei geringer Nutzung außerhalb der Ladeschale aufgrund geringer Speicherenergie abschalten, ist der Lithium-Akku zu tauschen bzw. der Tausch zu veranlassen.

Sicherheitshinweise



- Die heutigen Möbel sind mit einer unübersehbaren Vielfalt von Lacken und Kunststoffen beschichtet. Bestandteile dieser Stoffe können bei Tischgeräten zur Erweichung der Kunststofffüße führen und damit zu Beeinträchtigungen der Möbeloberfläche. Wir bitten um Verständnis, dass der Hersteller nicht haftbar gemacht werden kann.
- Vermeiden Sie Störungsquellen wie Mikrowellengeräte oder Elektrogeräte mit großem Metallgehäuse im Umfeld der Basisstation.
- Im Servicefall kontaktieren Sie bitte Ihren Fachpartner oder Elektroinstallateur.
- Bei Verwendung mit Hörgeräten können Brumm- oder Kopplungsgeräusche auftreten.
- Das Mobilteil und die Basisstation sollten mindestens 1 Meter von anderen elektrischen Geräten aufgestellt werden.
- Bei Einsatz in der Nähe von medizinischen Geräten können Funktionsstörungen auftreten. Kontaktieren Sie in solchen Fällen bitte den Hersteller.
- Bei Tischgerät auf sicheren Stand des Gerätes achten. Kabel sicher verlegen um Stolpergefahr zu vermeiden.

Lieferumfang A 180-10

(Wandversion ohne Hörer)

- Siedle Axiom
- Wandmontageplatte
- RJ45-Buchse
- eine Bus-Lizenz Telefonie BLT 251-0
- diese Produktinformation

Lieferumfang A 180-11

(Wandversion mit Hörer)

- Siedle Axiom
- DECT™-Hörer
- Wandmontageplatte
- RJ45-Buchse
- eine Bus-Lizenz Telefonie BLT 251-0
- diese Produktinformation

Lieferumfang A 180-20

(Tischversion ohne Hörer)

- Siedle Axiom
- Ablage mit Konnektor
- Anschlusskabel 8-polig, 3 m lang mit RJ45-Stecker
- eine Bus-Lizenz Telefonie BLT 251-0
- diese Produktinformation

Lieferumfang A 180-21

(Tischversion mit Hörer)

- Siedle Axiom
- DECT™-Hörer
- Ablage mit Konnektor
- Anschlusskabel 8-polig, 3 m lang mit RJ45-Stecker
- eine Bus-Lizenz Telefonie BLT 251-0
- diese Produktinformation

Lieferumfang A 180-30

(Möbelversion ohne Hörer)

- Siedle Axiom
- Möbeladapter
- Anschlusskabel 8-polig, 3 m lang mit RJ45-Stecker
- eine Bus-Lizenz Telefonie BLT 251-0
- diese Produktinformation

Lieferumfang A 180-31

(Möbelversion mit Hörer)

- Siedle Axiom
- DECT™-Hörer
- Möbeladapter
- Anschlusskabel 8-polig, 3 m lang mit RJ45-Stecker
- eine Bus-Lizenz Telefonie BLT 251-0
- diese Produktinformation

Klemmenbelegung

| | |
|------|-----|
| RJ45 | LAN |
|------|-----|

Montage

Wandversion

1 *Empfohlene Einbauhöhe ca. 1,60 m bis Displayhöhe/ Sichthöhe.*

Die Mitte des Displays sitzt 21 mm über der Mitte der Doppel-Geräte-Verbindungsdose: Bei 1600 mm Höhe muss die Mitte der Dose also auf 1579 mm gesetzt werden.

2 *Beiliegende RJ45-Buchse nach Anleitung verkabeln und von hinten in die Wandmontageplatte einrasten.*

3 *Bei Montage direkt auf der Wand die Grundplatte mit 4 Schrauben befestigen. Einbaulage Oben/ Top beachten. Doppel-Geräte-Verbindungsdose mit mindestens 47 mm Einbautiefe erforderlich.*

4 *Bei Montage auf Schalterdose Schraubenöffnungen in der Gerätemitte verwenden. Einbaulage Oben/Top beachten. Doppel-Geräte-Verbindungsdose mit mindestens 47 mm Einbautiefe erforderlich.*

5 *Panel auf der Wandmontageplatte einrasten.*

6 *DECT™-Hörer auf der magnetischen Hörerbasis ablegen.*

Tischversion

7 *Anschlusskabel von unten in das Panel einstecken.*

8 *Anschlussbelegung RJ45-Buchse*

9 *Panel auf dem magnetischen Konnektor einrasten.*

10 *DECT™-Hörer auf der magnetischen Hörerbasis ablegen.*

Möbelversion

11 *Am gewünschten Standort des Axioms ein Loch im Durchmesser von max. 15 mm durch die Möbelplatte bohren. Möbeladapter über dem Loch positionieren und mit passenden Schrauben befestigen. Anschlusskabel durch das Loch von unten in das Panel einstecken. Panel auf dem magnetischen Möbeladapter einrasten. DECT™-Hörer auf der magnetischen Hörerbasis ablegen.*

Installation und Inbetriebnahme

Die Inbetriebnahmeanleitung für das Smart Gateway, die Systemhandbücher für den In-Home-Bus und die Bedienungsanleitung für das Siedle Axiom sind im Downloadbereich verfügbar.

Bildspeicher

Die Bildspeicherung erfolgt zentral auf dem Smart Gateway. Gespeicherte Bilder unterliegen wie Fotografien dem Urheberrecht.

Bus-Lizenz BLT 251-0

Anwendungslizenzen für die Freischaltung eines externen Verbindungskanals für die VoIP-Telefonie mit Siedle Axiom und dem Smart Gateway. Je Smart Gateway kann eine Anwendungslizenz BLT 251-0 importiert werden. Für die Einbindung einer VoIP-Telefonanlage wird zusätzlich eine freie Nutzerlizenz benötigt. Für die Verwendung der Anwendungslizenz BLT 251-0 gelten folgende Voraussetzungen:

- Betriebsbereites Smart Gateway mit Firmware ab V 1.3.0
- Siedle Axiom
- Vorkonfigurierte und betriebsbereite VoIP-Telefonieanbindung (SIP-Client/SIP-Trunk)

- Freie Nutzerlizenz (BLC 250-0 Bus-Lizenz Client) für einen IP-Teilnehmer Die Lizenz ist an die Hardware gebunden. Fällt ein Smart Gateway aus, überträgt Siedle alle innerhalb der letzten 2 Jahre erworbenen Lizenzen kostenlos auf ein baugleiches Ersatzgerät (Investitionsschutz).

Kabeltyp

Standardmäßig ist dem Gerät ein Patchkabel mit einer Länge von 3 m beigelegt. Der gleiche Kabeltyp ist bei Bedarf auch in anderen Längen unter www.lindy.com verfügbar. In jedem Fall muss ein Flachkabel mit derselben Spezifikation wie das Originalkabel eingesetzt werden.

Pflegehinweise

Reinigen Sie Ihr Innengerät nur mit einem mit milder Seifenlösung angefeuchteten, weichen Tuch. Trockene Reinigung, aggressive Reiniger und Scheuermittel können die Oberfläche beschädigen. Ausführliche Pflegehinweise im Downloadbereich unter www.siedle.com.

Technische Daten A 180-10

Betriebsspannung: PoE nach 802.3af (POE-Klasse 3)
Umgebungstemperatur: +5 °C bis +40 °C
Abmessungen (mm) B x H x T: 185 x 144 x 18

Technische Daten A 180-11

Frequenzbereich: 1880 - 1900 MHz
Sendeleistung: max. 250 mW
Betriebsspannung: PoE nach 802.3af (POE-Klasse 3)
Umgebungstemperatur: +5 °C bis +40 °C
Abmessungen (mm) B x H x T: 236 x 165 x 47

Technische Daten A 180-20

Betriebsspannung: PoE nach 802.3af (POE-Klasse 3)
Umgebungstemperatur: +5 °C bis +40 °C
Abmessungen (mm) B x H x T: 386 x 122 x 117

Technische Daten A 180-21

Frequenzbereich: 1880 - 1900 MHz
Sendeleistung: max. 250 mW
Betriebsspannung: PoE nach 802.3af (POE-Klasse 3)
Umgebungstemperatur: +5 °C bis +40 °C
Abmessungen (mm) B x H x T: 422 x 124 x 150

Technische Daten A 180-30

Betriebsspannung: PoE nach 802.3af (POE-Klasse 3)
Umgebungstemperatur: +5 °C bis +40 °C
Abmessungen (mm) B x H x T: 185 x 121 x 112

Technische Daten A 180-31

Frequenzbereich: 1880 - 1900 MHz
Sendeleistung: max. 250 mW
Betriebsspannung: PoE nach 802.3af (POE-Klasse 3)
Umgebungstemperatur: +5 °C bis +40 °C
Abmessungen (mm) B x H x T: 236 x 123 x 146

Vereinfachte

EU-Konformitätserklärung

Der Hersteller: S. Siedle & Söhne
Telefon- u. Telegrafenerwerke OHG
Adresse: Bregstraße 1
D-78120 Furtwangen
erklärt, dass das Produkt:
Type:
Siedle Axiom
die grundlegenden Anforderungen der nachstehenden EU – Richtlinien erfüllt:
Funkanlagenrichtlinie 2014/53/EU
Der vollständige Text der EU-Konformitätserklärung ist unter der folgenden Internetadresse verfügbar:
<https://www.siedle.com>
Pfad: Deutschland > Home > Service > Download > Handwerk und Großhandel > Zertifikate, Bescheinigungen, Leuchtendaten > Konformitätserklärungen > A

English

Application

Siedle Axiom: video indoor call station and telephony in one device.

Electrical voltage



Mounting, installation and servicing work on electrical devices may only be performed by a suitably qualified electrician.

Electrostatic charging



As a result of electrostatic charging, direct contact with the circuit board can result in destruction of the device. Direct contact with the circuit board must therefore be avoided.

Static magnetic field



Magnetic fields can pose a hazard for pacemakers, magnetic data storage media and electronic devices. A safe distance must be maintained.

Battery safety



The DECT™ receiver contains a non-removable battery (Li-Po; 3,7 V 500 mAh), therefore the general battery safety instructions apply.

- Keep the battery away from sources of heat and naked flames.
- Never immerse the battery in liquids.
- Never attempt to disassemble or modify the battery, or to expose it to the effects of heat.
- Avoid dropping the battery and protect it from jolting and impacts which could damage the housing.
- Otherwise there is a risk of explosion or battery leakage, which could result in fire, injury or damage to the surroundings.

- If a battery leaks and the emerging substances come into contact with the eyes, mouth, skin or clothing, rinse the affected area immediately using water and consult a doctor.
- Only use the holder provided to charge the battery in the receiver.
- The holder was developed exclusively for use with the receiver. Do not use with other products or storage batteries.
- A risk of overheating and deformation exists which could cause fires or initiate electric shocks.

For technical reasons, rechargeable batteries lose their charging capacity as they age, and the risk of a malfunction or even device failure also increases. It is therefore advisable to replace rechargeable batteries with new ones after many years of use, when their performance – such as the maximum duration of a call – has noticeably dropped. Siedle is happy to answer any questions you may have and assist with implementation.

The receiver must not be opened. To replace the rechargeable battery, please send the receiver to us.

To protect rechargeable energy storage devices and prolong their service life, devices with lithium batteries fitted should be charged regularly. However they should not be permanently connected to the charging cradle.

The location for devices with a lithium battery should be selected so that there is sufficient clearance from potential fire loads.

Once the device has cooled down significantly, it should not be put into operation until it has reached room temperature.

When using battery-operated devices outside, avoid overheating due to prolonged exposure to sunlight. These devices must not be charged in a heated state.

The lithium battery must be replaced/a replacement arranged for all devices that switch off after a short period of low use when not on the charging cradle due to low stored energy.

Safety remarks



- Modern furniture is coated with an enormous variety of different lacquer and plastic finishes. Constituents of these materials can result in softening of the plastic feet in table-top devices and so impair the surface of the furniture. Please appreciate that the manufacturer is unable to accept any liability.
- Avoid sources of interference such as microwave devices or electrical devices with large metal housings in the vicinity of the base station.
- For any servicing requirements, please contact your specialist dealer or electrical installer.
- When using in conjunction with a hearing aid, it is possible for humming or feedback noises to occur.
- The cordless handset and the base station should be positioned at least 1 metre distant from other electrical devices.
- When used close to medical devices, functional disturbances can occur. In such cases, please contact the manufacturer.
- In the case of a table-top device, ensure the device is securely supported. Lay the cables safely to prevent trip hazards.

Scope of supply A 180-10

(Wall version without receiver)

- Siedle Axiom
- Wall mounting plate
- RJ45 socket
- A BLT 251-0 bus licence telephony
- This product information

Scope of supply A 180-11

(Wall version with receiver)

- Siedle Axiom
- DECT™ receiver
- Wall mounting plate
- RJ45 socket
- A BLT 251-0 bus licence telephony
- This product information

Scope of supply A 180-20

(Table-top version without receiver)

- Siedle Axiom
- Tray with connector
- 8-pole connecting cables, 3 m long with RJ45 plug
- A BLT 251-0 bus licence telephony
- This product information

Scope of supply A 180-21

(Table-top version with receiver)

- Siedle Axiom
- DECT™ receiver
- Tray with connector
- 8-pole connecting cables, 3 m long with RJ45 plug
- A BLT 251-0 bus licence telephony
- This product information

Scope of supply A 180-30

(Furniture version without receiver)

- Siedle Axiom
- Furniture adapter
- 8-pole connecting cables, 3 m long with RJ45 plug
- A BLT 251-0 bus licence telephony
- This product information

Scope of supply A 180-31

(Furniture version with receiver)

- Siedle Axiom
- DECT™ receiver
- Furniture adapter
- 8-pole connecting cables, 3 m long with RJ45 plug
- A BLT 251-0 bus licence telephony
- This product information

Terminal assignment

| | |
|------|-----|
| RJ45 | LAN |
|------|-----|

Mounting

Wall version

1 Recommended mounting height
*appr. 1.60 m to display height/
viewing height.*

*The centre of the display sits 21 mm
above the centre of the double-
device junction box: so with a height
of 1600 mm, the centre of the box
must be set to 1579 mm.*

2 Wire up the provided RJ45 socket
*according to the instructions and
snap into the wall mounting plate
from behind.*

3 When mounting directly on the
*wall, fasten the base plate using
4 screws, paying attention that
the plate is the right way up (top
marking). Double device junction
box with an installation depth of at
least 47 mm required.*

4 When mounting on a switch box,
*use the screw openings in the centre
of the device, paying attention that
the plate is the right way up (top
marking).*

*Double device junction box with an
installation depth of at least 47 mm
required.*

5 Snap the panel onto the wall
mounting plate.

6 Place the DECT™ receiver on the
magnetic holder.

Table-top version

7 Insert the connecting cable into
the panel from below.

8 Terminal assignment RJ45 socket

9 Snap the panel onto the magnetic
connector.

10 Place the DECT™ receiver on the
magnetic holder.

Furniture version

11 In the desired location for the
*Axiom, drill a hole with a max. diam-
eter of 15 mm through the furniture
plate. Position the furniture adapter
over the hole and secure it with suit-
able screws. Insert the connecting
cable through the hole into the
panel from below.*

*Snap the panel onto the magnetic
furniture adapter.*

*Place the DECT™ receiver on the
magnetic holder.*

Installation and commissioning

The commissioning instructions
for the Smart Gateway, the system
manuals for the In-Home bus and
the operating instructions for the
Siedle Axiom can be found in the
download area.

Video memory

Images are stored centrally on the
Smart Gateway.

Similar to photographs, saved
images are subject to copyright.

Bus licence BLT 251-0

Application licence for enabling an
external connecting channel for VoIP
telephony with Siedle Axiom and
the Smart Gateway. One application
licence BLT 251-0 can be imported
per Smart Gateway. One free user
licence is additionally required for
the integration of a VoIP telephone
system.

The following conditions apply to
the use of an application licence
BLT 250-0:

- Ready-to-use Smart Gateway with
firmware from V 1.3.0
- Siedle Axiom
- Pre-configured, ready-to-use VoIP
telephony connection (SIP client/
SIP trunk)

- Free user licence (BLC 250-0 bus
licence client) for one IP user

The licence is linked to the hard-
ware. If a Smart Gateway fails, Siedle
transfers all licences purchased
within the last 2 years free of charge
to an identical substitute device
(investment protection).

Cable type

A 3 m patch cable is included
with the device as standard. The
same cable type is also available in
other lengths at www.lindy.com if
required.

In any case, a flat cable with the
same specification as the original
cable must be used.

Care instructions

Only ever clean your indoor device using a soft cloth dampened with mild soap solution. Dry, aggressive cleaning agents and abrasive detergents can damage the surface. Detailed care instructions are located in the download area of www.siedle.com.

Specifications A 180-10

Operating voltage: PoE in accordance with 802.3af (PoE class 3)
Ambient temperature: +5 °C to +40 °C
Dimensions (mm) W x H x D: 185 x 144 x 18

Specifications A 180-11

Frequency range: 1880 – 1900 MHz
Transmission power: max. 250 mW
Operating voltage: PoE in accordance with 802.3af (PoE class 3)
Ambient temperature: +5 °C to +40 °C
Dimensions (mm) W x H x D: 236 x 165 x 47

Specifications A 180-20

Operating voltage: PoE in accordance with 802.3af (PoE class 3)
Ambient temperature: +5 °C to +40 °C
Dimensions (mm) W x H x D: 386 x 122 x 117

Specifications A 180-21

Frequency range: 1880 – 1900 MHz
Transmission power: max. 250 mW
Operating voltage: PoE in accordance with 802.3af (PoE class 3)
Ambient temperature: +5 °C to +40 °C
Dimensions (mm) W x H x D: 422 x 124 x 150

Specifications A 180-30

Operating voltage: PoE in accordance with 802.3af (PoE class 3)
Ambient temperature: +5 °C to +40 °C
Dimensions (mm) W x H x D: 185 x 121 x 112

Specifications A 180-31

Frequency range: 1880 – 1900 MHz
Transmission power: max. 250 mW
Operating voltage: PoE in accordance with 802.3af (PoE class 3)
Ambient temperature: +5 °C to +40 °C
Dimensions (mm) W x H x D: 236 x 123 x 146

Simplified EU Declaration of Conformity

The manufacturer: S. Siedle & Söhne Telefon- und Telegrafenerwerke OHG
Address: Bregstraße 1, D-78120 Furtwangen declares that the product:

Type:

Siedle Axiom

Meets the essential requirements of the following EU Directives:
Radio Equipment Directive 2014/53/EU

The full text of the EU Declaration of Conformity is available at the following internet address:
<https://www.siedle.com>

Path: International > Home > Service > Download > Electricians and the wholesale trade > Certificates, lighting data > Declaration of conformity > A

Application

Axiom Siedle : Poste intérieur d'interphone vidéo et téléphone en un seul appareil.

Tension électrique



L'installation, le montage et l'entretien d'appareils électriques ne doivent être réalisés que par un spécialiste en électricité.

Charge électrostatique



La charge électrostatique peut détruire l'appareil en cas de contact direct avec la carte de circuits imprimés. Évitez par conséquent tout contact direct avec la carte de circuits imprimés.

Champ magnétique statique



Les champs magnétiques peuvent représenter un danger pour les stimulateurs cardiaques, les supports de données magnétiques et les appareils électroniques. Un écart de sécurité doit être respecté.

Sécurité batterie



Dans le combiné DECT™, une batterie (Li-Po; 3,7 V 500 mAh) est installée de manière fixe, les consignes de sécurité pour les batteries sont donc applicables.

- Tenez la batterie à distance de sources de chaleur et de flammes nues.
- Ne plongez jamais la batterie dans du liquide.
- Ne tentez jamais de démonter la batterie, de la modifier ou de l'exposer à la chaleur.
- Dans la mesure du possible, ne faites pas chuter la batterie, et protégez-la contre les coups et les

chocs susceptibles d'endommager le boîtier.

- Le fait de ne pas respecter cette consigne peut donner lieu à des explosions ou des fuites de la batterie, qui peuvent avoir pour conséquence des incendies, des blessures ou des endommagements de l'environnement.
- Si une batterie coule et que les yeux, la bouche, la peau ou les vêtements entrent en contact avec les substances qui se sont échappées, rincer immédiatement l'endroit touché à l'eau et faire appel à un médecin.
- Chargez la batterie dans le combiné uniquement sur le support prévu à cet effet.
- Le support a spécialement été conçu pour l'utilisation avec le combiné. Ne l'utilisez pas avec d'autres produits ou batteries.
- Il existe un risque de surchauffe et de déformation pouvant à leur tour déclencher des incendies et des chocs électriques.

Pour des raisons inhérentes à la technologie, la capacité de charge des accus rechargeables diminue avec le temps ; par ailleurs une augmentation des dysfonctionnements voire de pannes est possible. Après de longues années d'utilisation, il est par conséquent recommandé de les remplacer par des accus rechargeables neufs lorsque leur capacité – c'est-à-dire la durée maximale d'une communication – a sensiblement diminué. Siedle se tient volontiers à votre disposition pour répondre à vos questions à ce sujet et vous assister dans la réalisation. Ne pas ouvrir le combiné. Pour le remplacement de la batterie, veuillez nous envoyer le combiné.

Afin de protéger les accumulateurs rechargeables et d'augmenter leur durée de vie, les appareils équipés de batteries lithium intégrées doivent être rechargés régulièrement. Ils ne doivent cependant pas être connectés en permanence à la base de chargement.

Choisir l'emplacement des appareils équipés d'une batterie lithium de manière à respecter une distance suffisante par rapport aux charges d'incendie potentielles.

Une fois que l'appareil a considérablement refroidi, ne le remettre en service que lorsque la température ambiante est atteinte.

En cas d'utilisation à l'extérieur d'appareils alimentés par batterie, éviter toute surchauffe due à une exposition prolongée aux rayons du soleil. En cas de surchauffe, ces derniers ne doivent pas être rechargés.

Pour tous les appareils peu utilisés à l'extérieur de la base de charge qui s'éteignent après un court laps de temps en raison d'un état de charge faible, la batterie lithium doit être remplacée ou son remplacement doit être prévu.

Consignes de sécurité



- Les meubles d'aujourd'hui sont revêtus d'un nombre incalculable de vernis et de matières plastiques. Les composants de ces matières peuvent, dans le cas d'appareils de table, conduire au ramollissement des piétements en matière plastique et, par là même, à des endommagements de la surface des meubles. Le fabricant ne peut en être rendu responsable, et nous comptons sur votre compréhension à cet égard.
- Évitez les sources d'interférence telles que les appareils à micro-ondes ou les appareils électriques comportant un carter métallique de grande taille dans l'environnement du poste de base.
- Si un dépannage s'avère nécessaire, nous vous demandons de prendre contact avec votre partenaire spécialiste ou un installateur électricien.
- Si vous utilisez des appareils auditifs, des bruits de ronflement ou de couplage peuvent apparaître.

- Le combiné et le poste de base doivent être installés à 1 mètre au moins d'autres appareils électriques.
- Une utilisation à proximité d'appareils médicaux peut donner lieu à des anomalies de fonctionnement. Dans ces cas, nous vous demandons de contacter le fabricant.
- Pour les appareils de table, veiller à la position stable de l'appareil. Poser les câbles de manière sûre pour éviter tout risque de trébuchement.

Etendue de la fourniture

A 180-10

(Version murale sans combiné)

- Axiom Siedle
- Plaque de montage murale
- Connecteur de prise RJ45
- une licence de bus téléphonie BLT 251-0
- La présente information produit

Etendue de la fourniture

A 180-11

(Version murale avec combiné)

- Axiom Siedle
- Combiné DECT™
- Plaque de montage murale
- Connecteur de prise RJ45
- une licence de bus téléphonie BLT 251-0
- La présente information produit

Etendue de la fourniture

A 180-20

(Version table sans combiné)

- Siedle Axiom
- Support du combiné avec connecteur
- Câbles de raccordement 8 pôles, longueur 3 m avec prise RJ45
- une licence de bus téléphonie BLT 251-0
- La présente information produit

Etendue de la fourniture

A 180-21

(Version table avec combiné)

- Siedle Axiom
- Combiné DECT™
- Support du combiné avec connecteur
- Câbles de raccordement 8 pôles, longueur 3 m avec prise RJ45

- une licence de bus téléphonie BLT 251-0
- La présente information produit

Etendue de la fourniture

A 180-30

(Version meuble sans combiné)

- Siedle Axiom
- Adaptateur pour meuble
- Câbles de raccordement 8 pôles, longueur 3 m avec prise RJ45
- une licence de bus téléphonie BLT 251-0
- La présente information produit

Etendue de la fourniture

A 180-31

(Version meuble avec combiné)

- Siedle Axiom
- Combiné DECT™
- Adaptateur pour meuble
- Câbles de raccordement 8 pôles, longueur 3 m avec prise RJ45
- une licence de bus téléphonie BLT 251-0
- La présente information produit

Implantation des bornes

| | |
|------|-----|
| RJ45 | LAN |
|------|-----|

Montage

Version murale

1 Hauteur de montage conseillée env. 1,60 m jusqu'à la hauteur d'affichage/hauteur de vision.

Le centre de l'écran se trouve à 21 mm au-dessus du centre de la double prise de raccordement d'appareil : pour une hauteur de 1 600 mm, le centre de la prise doit être posé à 1 579 mm.

2 Raccorder la prise RJ45 selon les instructions et l'enclencher par l'arrière dans la plaque de montage murale.

3 Dans le cas d'un montage directement au mur, fixer le socle à l'aide de 4 vis. Respecter la position de montage *Oben/Top* (*Haut/Top*).
Prise de raccordement pour appareil double requise avec une profondeur de montage d'au moins 47 mm.

4 Dans le cas d'un montage sur prise, utiliser les orifices pour vis prévus au centre de l'appareil. Respecter la position de montage *Haut/Top*.

Prise de raccordement pour appareil double requise avec une profondeur de montage d'au moins 47 mm.

5 Enclencher le panneau dans la plaque de montage murale.

6 Poser le combiné DECT™ sur le support magnétique.

Version de table

7 Brancher le câble de raccordement dans le panneau par le dessous.

8 Affectation des bornes Connecteur de prise RJ45

9 Enclencher le panneau sur le connecteur magnétique.

10 Poser le combiné DECT™ sur le support magnétique.

Version meuble

11 Percer un trou avec un diamètre max. de 15 mm dans le panneau du meuble à l'emplacement souhaité de l'Axiom. Positionner l'adaptateur pour meuble au-dessus du trou et le fixer avec des vis appropriées.

Introduire le câble de raccordement dans le panneau par le bas à travers le trou.

Enclencher le panneau sur l'adaptateur magnétique pour meuble.

Poser le combiné DECT™ sur le support magnétique.

Installation et mise en service

La notice de mise en service pour le Smart Gateway, les manuels système pour le bus In-Home et la notice d'utilisation pour l'Axiom Siedle sont disponibles dans la zone de téléchargement.

Mémoire d'images

La mémorisation des images s'effectue de façon centralisée sur le Smart Gateway.

Les images en mémoire sont soustraites, de la même façon que les photographies, aux droits d'auteur.

Licence de bus BLT 251-0

Licence d'application pour la validation d'un canal de raccordement externe pour la téléphonie VoIP avec Siedle Axiom et la Smart Gateway. Une licence d'application BLT 251-0 peut être importée pour chaque Smart Gateway. Une licence utilisateur disponible supplémentaire est nécessaire pour l'intégration d'une installation téléphonique VoIP.

Pour l'utilisation de la licence d'application BLT 250-0, les conditions suivantes doivent être remplies :

- Smart Gateway opérationnelle avec firmware à partir de V 1.3.0
- Siedle Axiom
- Liaison de téléphonie VoIP préconfigurée et opérationnelle (client SIP/Trunk SIP)
- Licence utilisateur disponible (BLC 250-0 Licence bus client) pour un poste IP

La licence est liée au matériel. En cas de défaillance d'une Gateway Smart, Siedle reporte gratuitement à un appareil de remplacement de même type l'ensemble des licences acquises au cours des deux dernières années (protection de l'investissement).

Type de câble

Un câble patch d'une longueur de 3 m est fourni en standard avec l'appareil. En cas de besoin, le même type de câble est également disponible dans d'autres longueurs sur www.lindy.com

Dans tous les cas, il est nécessaire d'utiliser un câble plat avec les mêmes spécifications que le câble d'origine.

Conseils d'entretien

Pour nettoyer votre appareil intérieur, n'utilisez qu'un chiffon doux humidifié d'une solution savonneuse non agressive. Un nettoyage à sec, un détergent agressif et un produit abrasif peuvent endommager la surface. Conseils d'entretien détaillés dans la zone de téléchargement, à l'adresse www.siedle.com.

Caractéristiques techniques

A 180-10

Tension d'entrée : PoE selon 802.3af (Classe PoE 3)
Température ambiante :
+5 °C à +40 °C
Dimensions (mm) l x H x P :
185 x 144 x 18

Caractéristiques techniques

A 180-11

Plage de fréquences :
1 880 – 1 900 MHz
Puissance d'émission : max. 250 mW
Tension d'entrée : PoE selon 802.3af (Classe PoE 3)
Température ambiante :
+5 °C à +40 °C
Dimensions (mm) l x H x P :
236 x 165 x 47

Caractéristiques techniques

A 180-20

Tension d'entrée : PoE selon 802.3af (Classe PoE 3)
Température ambiante :
+5 °C à +40 °C
Dimensions (mm) l x H x P :
386 x 122 x 117

Caractéristiques techniques

A 180-21

Plage de fréquences :
1 880 – 1 900 MHz
Puissance d'émission : max. 250 mW
Tension d'entrée : PoE selon 802.3af (Classe PoE 3)
Température ambiante :
+5 °C à +40 °C
Dimensions (mm) l x H x P :
422 x 124 x 150

Caractéristiques techniques

A 180-30

Tension d'entrée : PoE selon 802.3af (Classe PoE 3)
Température ambiante :
+5 °C à +40 °C
Dimensions (mm) l x H x P :
185 x 121 x 112

Caractéristiques techniques

A 180-31

Plage de fréquences :
1 880 – 1 900 MHz
Puissance d'émission : max. 250 mW
Tension d'entrée : PoE selon 802.3af (Classe PoE 3)
Température ambiante :
+5 °C à +40 °C
Dimensions (mm) l x H x P :
236 x 123 x 146

Déclaration de conformité CU simplifiée

Le fabricant : S. Siedle & Söhne
Telefon- u. Telegrafenwerke OHG
Adresse : Bregstraße 1
D-78120 Furtwangen
déclare que le produit :

Type :
Axiom Siedle
satisfait aux exigences de base des directives CE suivantes :
Directive installations radio 2014/53/UE

Le texte complet de la déclaration de conformité UE est disponible à l'adresse Internet suivante :
<https://www.siedle.com>
Chemin : France > Home > Service > Télécharger > Artisans et grossistes > Certificats, attestations, caractéristiques des luminaires > Déclarations de conformité > A

Impiego

Siedle Axiom: Videocitofono e telefono in un unico apparecchio.

Tensione elettrica



Gli interventi di installazione, montaggio e assistenza agli apparecchi elettrici devono essere eseguiti esclusivamente da elettricisti specializzati.

Carica elettrostatica



In caso di contatto diretto con il circuito stampato, l'apparecchio può subire danni irreparabili a causa della carica elettrostatica. Evitare quindi di toccare direttamente il circuito stampato.

Campo magnetico statico



I campi magnetici possono essere una fonte di pericolo per i portatori di pace-maker, i supporti dati magnetici e le apparecchiature elettroniche. Deve essere rispettata pertanto una certa distanza di sicurezza.

Sicurezza della batteria



Il ricevitore DECT™ dispone di una batteria fissa (Li-Po; 3,7 V 500 mAh), pertanto è soggetto alle avvertenze di sicurezza generali riguardanti le batterie.

- Tenere lontana la batteria da fonti di calore e da fiamme libere.
- Non immergere mai la batteria in sostanze liquide.
- Non cercare di distruggere, modificare o esporre la batteria all'azione del calore.
- Se possibile, evitare di far cadere la batteria e proteggerla da urti e scosse che possono danneggiarne l'alloggiamento.

• In caso contrario, la batteria può essere soggetta ad esplosioni o perdite che, a loro volta, possono avere come conseguenza incendi, lesioni o danni a persone e cose nelle immediate vicinanze.

- In caso di perdite dalla batteria e contatto di occhi, bocca, pelle o abiti con le sostanze fuoriuscite, occorre sciacquare immediatamente la parte interessata con acqua e consultare un medico.
- Caricare la batteria del ricevitore esclusivamente sull'apposito supporto.
- Tale supporto è stato sviluppato esclusivamente per essere impiegato con il ricevitore. Non utilizzarlo con altri prodotti o altre batterie.
- In questo caso sussiste il rischio di surriscaldamento e deformazione con conseguente possibile sviluppo di incendi e folgorazioni.

Con il progressivo invecchiamento, le batterie ad accumulatore perdono capacità di carica per motivi tecnologici, inoltre sono più esposte a possibili malfunzionamenti oppure possono causare guasti all'apparecchio. Si consiglia pertanto di sostituire le batterie ad accumulatore con batterie nuove dopo diversi anni di utilizzo, in particolare quando la relativa potenza (all'incirca la durata massima di una conversazione) è notevolmente diminuita. A tale riguardo, Siedle è lieta di fornire il proprio supporto in caso di domande e conversioni.

Il ricevitore non deve essere aperto. Si prega di inviarsi il ricevitore se è necessario sostituire la batteria ad accumulatore.

Per preservare gli accumulatori di energia ricaricabili e aumentarne la durata, gli apparecchi provvisti di batterie al litio dovrebbero essere ricaricati periodicamente. Tuttavia, non devono essere mantenuti permanentemente collegati all'unità di ricarica.

Per gli apparecchi con batteria al litio, si raccomanda di scegliere una

posizione che assicuri un'adeguata distanza da potenziali carichi di incendio.

Dopo un intenso raffreddamento, si raccomanda di mettere in funzione gli apparecchi solo dopo averli riportati a temperatura ambiente.

Se si utilizzano all'aperto apparecchi alimentati a batteria, è opportuno evitare un surriscaldamento dovuto a un'esposizione prolungata al sole. Questi apparecchi non devono essere ricaricati quando sono surriscaldati.

Occorre sostituire o far predisporre la sostituzione della batteria al litio in tutti gli apparecchi che, nonostante un breve periodo di utilizzo al di fuori dell'unità di ricarica, si spengono a causa di un accumulo di energia insufficiente.

Avvertenze di sicurezza



- I mobili moderni sono rivestiti con un'immensa varietà di vernici e materiali sintetici. In caso di apparecchi da tavolo i componenti di queste sostanze possono ammorbidente i piedini in materiale sintetico e quindi danneggiare la superficie dei mobili. Si prega di notare che, in tal caso, il produttore non può assumersi alcuna responsabilità.
- Evitare sorgenti di disturbi, come apparecchi a microonde o apparecchi elettrici con grandi involucri metallici in prossimità della stazione base.
- In caso di assistenza, contattare il proprio rivenditore specializzato o elettricista installatore.
- In caso di utilizzo con apparecchi acustici possono verificarsi rumori condotti o ronzii.
- Il portatile e la stazione base devono essere collocati ad una distanza minima di 1 metro da altri apparecchi elettrici.
- In caso di utilizzo in prossimità di dispositivi medici possono verificarsi

anomalie di funzionamento. In questi casi contattare il produttore.

- Nel caso dell'apparecchio da tavolo verificare che esso sia appoggiato in modo sicuro. Posare il cavo in modo sicuro per evitare rischi d'inciampo.

Kit di fornitura A 180-10

(Versione da parete senza ricevitore)

- Siedle Axiom
- Pannello di montaggio a parete
- Connettori femmina RJ45
- Una licenza bus telefonia BLT 251-0
- Il presente opuscolo informativo sul prodotto

Kit di fornitura A 180-11

(Versione da parete con ricevitore)

- Siedle Axiom
- Ricevitore DECT™
- Pannello di montaggio a parete
- Connettori femmina RJ45
- Una licenza bus telefonia BLT 251-0
- Il presente opuscolo informativo sul prodotto

Kit di fornitura A 180-20

(Versione da tavolo senza ricevitore)

- Siedle Axiom
- Supporto con connettore
- Cavi di collegamento a 8 poli, lunghi 3 m con connettore RJ45
- Una licenza bus telefonia BLT 251-0
- Il presente opuscolo informativo sul prodotto

Kit di fornitura A 180-21

(Versione da tavolo con ricevitore)

- Siedle Axiom
- Ricevitore DECT™
- Supporto con connettore
- Cavi di collegamento a 8 poli, lunghi 3 m con connettore RJ45
- Una licenza bus telefonia BLT 251-0
- Il presente opuscolo informativo sul prodotto

Kit di fornitura A 180-30

(Versione per mobile senza ricevitore)

- Siedle Axiom
- Adattatore per mobile
- Cavi di collegamento a 8 poli,

lunghi 3 m con connettore RJ45

- Una licenza bus telefonia BLT 251-0
- Il presente opuscolo informativo sul prodotto

Kit di fornitura A 180-31

(Versione per mobile con ricevitore)

- Siedle Axiom
- Ricevitore DECT™
- Adattatore per mobile
- Cavi di collegamento a 8 poli, lunghi 3 m con connettore RJ45
- Una licenza bus telefonia BLT 251-0
- Il presente opuscolo informativo sul prodotto

Assegnazione dei morsetti

| | |
|------|-----|
| RJ45 | LAN |
|------|-----|

Montaggio

Versione da parete

1 Altezza di montaggio raccomandata circa 1,60 m fino all'altezza del display/altezza degli occhi.

Il centro del display si trova 21 mm al di sopra del centro della scatola di collegamento per doppio apparecchio: Per un'altezza di 1600, il centro della scatola deve essere quindi posizionato a 1579 mm.

2 Cablare la presa RJ45 in dotazione secondo le istruzioni e innestarla da dietro nel pannello di montaggio a parete.

3 In caso di montaggio direttamente a parete, fissare la piastra base con 4 viti. Fare attenzione alla posizione di montaggio superiore ("Oben/Top"). È necessaria una presa di collegamento per doppio apparecchio con profondità di montaggio di almeno 47 mm.

4 In caso di montaggio su scatola di distribuzione, utilizzare i fori per le viti al centro dell'apparecchio. Fare attenzione alla posizione di montaggio superiore.

È necessaria una presa di collegamento per doppio apparecchio con profondità di montaggio di almeno 47 mm.

5 Innestare il pannello sul pannello di montaggio a parete.

6 Riporre il ricevitore DECT™ sul supporto magnetico.

Versione da tavolo

7 Inserire il cavo di collegamento nel pannello dal basso.

8 Assegnazione dei collegamenti Connettori femmina RJ45

9 Innestare il pannello sul connettore magnetico.

10 Riporre il ricevitore DECT™ sul supporto magnetico.

Versione per mobile

11 Nel punto in cui si desidera posizionare Siedle Axiom praticare un foro con diametro max. di 15 mm attraverso il pannello del mobile.

Applicare l'adattatore per mobile sul foro e fissarlo con le viti adeguate.

Inserire il cavo di collegamento attraverso il foro nel pannello dal basso.

Innastare il pannello sull'adattatore per mobile magnetico.

Riporre il ricevitore DECT™ sul supporto magnetico.

Installazione e messa in funzione

Le istruzioni per la messa in funzione dello Smart Gateway, i manuali del sistema In-Home-Bus e le istruzioni per l'uso di Siedle Axiom possono essere scaricati dalla sezione Download.

Videomemoria

Il salvataggio delle immagini viene eseguito in modo centralizzato sullo Smart Gateway.

Le immagini memorizzate, proprio come fotografie, sono soggette ai diritti d'autore.

Licenza bus BLT 251-0

Licenza di applicazione per l'attivazione di un canale di collegamento esterno per la telefonia VoIP con Siedle Axiom e lo Smart Gateway. Per ogni Smart Gateway può essere importata una licenza di applicazione BLT 251-0. Per l'integrazione di un impianto telefonico VoIP è necessaria inoltre una licenza d'uso libera.

Per utilizzare la licenza di applicazione BLT 250-0 devono essere soddisfatti i seguenti requisiti:

- Smart Gateway pronto per l'uso con firmware a partire da V 1.3.0
 - Siedle Axiom
 - Connessione telefonica VoIP preconfigurata e pronta per l'uso (SIP Client/SIP Trunk)
 - Licenza d'uso libera (BLC 250-0 licenza bus client) per un utente IP
- La licenza è connessa all'hardware. In caso di avaria ad uno Smart Gateway, Siedle trasferisce gratuitamente tutte le licenze acquistate negli ultimi 2 anni ad un apparecchio sostitutivo simile (tutela dell'investimento).

Tipo di cavi

È allegato di serie all'apparecchio un cavo patch lungo 3 m. Se necessario, lo stesso tipo di cavo è disponibile anche in altre lunghezze nel sito www.lindy.com.

In ogni caso, deve essere impiegato un cavo a nastro piatto con le stesse specifiche del cavo originale.

Indicazioni manutenzione

Pulire l'apparecchio interno esclusivamente con un panno morbido imbevuto di soluzione saponata delicata. Procedure di pulizia a secco, detergenti aggressivi e mezzi abrasivi possono danneggiare la superficie dell'apparecchio. Le istruzioni di manutenzione dettagliate possono essere scaricate dalla sezione di download nel sito www.siedle.com.

Dati tecnici A 180-10

Tensione d'esercizio: PoE secondo 802.3af (Classe PoE 3)
Temperatura ambiente:
da +5 °C a +40 °C
Dimensioni (mm) Larg. x Alt. x Prof.:
185 x 144 x 18

Dati tecnici A 180-11

Intervallo di frequenza:
1880 – 1900 MHz
Potenza di trasmissione:
max. 250 mW
Tensione d'esercizio: PoE secondo 802.3af (Classe PoE 3)
Temperatura ambiente:
da +5 °C a +40 °C
Dimensioni (mm) Larg. x Alt. x Prof.:
236 x 165 x 47

Dati tecnici A 180-20

Tensione d'esercizio: PoE secondo 802.3af (Classe PoE 3)
Temperatura ambiente:
da +5 °C a +40 °C
Dimensioni (mm) Larg. x Alt. x Prof.:
386 x 122 x 117

Dati tecnici A 180-21

Intervallo di frequenza:
1880 – 1900 MHz
Potenza di trasmissione:
max. 250 mW
Tensione d'esercizio: PoE secondo 802.3af (Classe PoE 3)
Temperatura ambiente:
da +5 °C a +40 °C
Dimensioni (mm) Larg. x Alt. x Prof.:
422 x 124 x 150

Dati tecnici A 180-30

Tensione d'esercizio: PoE secondo 802.3af (Classe PoE 3)
Temperatura ambiente:
da +5 °C a +40 °C
Dimensioni (mm) Larg. x Alt. x Prof.:
185 x 121 x 112

Dati tecnici A 180-31

Intervallo di frequenza:
1880 – 1900 MHz
Potenza di trasmissione:
max. 250 mW
Tensione d'esercizio: PoE secondo 802.3af (Classe PoE 3)
Temperatura ambiente:
da +5 °C a +40 °C
Dimensioni (mm) Larg. x Alt. x Prof.:
236 x 123 x 146

Dichiarazione di conformità CU semplificata

Il produttore: S. Siedle & Söhne Telefon- u. Telegrafenwerke OHG
Indirizzo: Bregstraße 1
D-78120 Furtwangen
dichiara che il prodotto:
Modelli:
Siedle Axiom
soddisfa i requisiti fondamentali delle seguenti direttive UE:
Direttiva RED (apparecchiature radio) 2014/53/UE
Il testo completo della dichiarazione di conformità CE può essere scaricato dal seguente indirizzo Internet:
<https://www.siedle.com>
Percorso: Italia > Home > Servizio > Download > Artigiani e commercianti all'ingrosso > Certificati, attestati, dati sugli apparecchi di illuminazione > Dichiarazioni di conformità > A

Toepassing

Siedle Axiom: Video intercom en telefonie in één apparaat.

Elektrische spanning



Inbouw, montage en onderhoudswerkzaamheden aan elektrische apparaten mogen uitsluitend door een elektro-vakman worden uitgevoerd.

Elektrostatische lading



Door elektrostatische lading kan bij een direct contact met de printplaat het apparaat worden vernietigd. Vermijdt u daarom het direct aanraken van de printplaat.

Statisch magnetisch veld



Magnetische velden kunnen een gevaar vormen voor pacemakers, magnetische gegevensdragers en elektronische apparaten. Er dient een veilige afstand te worden aangehouden.

Accu veiligheid



In de DECT™-hoorn bevindt zich een vast ingebouwde accu (Li-Po; 3,7 V 500 mAh), daarom gelden de algemene accu veiligheidsaanwijzingen.

- Houdt u de accu ver verwijderd van hittebronnen en open vlammen.
- Dompelt u de accu nooit in een vloeistof.
- Probeer niet de accu uit elkaar te halen, te modificeren of te verwarmen.
- Laat u de accu indien mogelijk niet vallen, en beschermt u hem tegen stoten of slagen, die de behuizing zouden kunnen beschadigen.

• Anders kan het komen tot explosies of tot lekken van de accu, die branden, verwondingen of beschadigingen van de omgeving tot gevolg kunnen hebben.

- Indien een accu lekt en ogen, mond, huid of kleding met de gelekte materialen in aanraking komen, dient het betreffende direct met water te worden afgespoeld en dient een arts te worden geraadpleegd.
- Laadt u de accu in de hoorn alleen op de daarvoor voorziene houder.
- De houder werd uitsluitend ontwikkeld voor gebruik met de hoorn. Gebruikt u hen niet met andere producten of accu's.
- Er bestaat gevaar voor oververhitting en vervorming, waardoor branden en elektrische schokken kunnen ontstaan.

Met toename van de leeftijd verliezen accu's vanwege hun technologische eigenschappen aan laadcapaciteit, daardoor wordt de mogelijkheid op een foutieve werking of zelfs uitval van een apparaat groter. Het wordt daarom aangeraden, om accu's na gebruik van meerdere jaren om te ruilen voor nieuwe, wanneer hun prestaties – bijvoorbeeld de maximale duur van een gesprek – merkbaar zijn verminderd. Siedle ondersteunt u hierbij graag bij vragen en bij de ombouw. De hoorn mag niet worden geopend. Voor het omruilen van de accu stuurt u a.u.b. de hoorn naar ons op.

Om oplaadbaar energiegeheugen te sparen en hun levensduur te verlengen, dienen apparaten met ingebouwde Lithium-accu's regelmatig te worden opgeladen. Zij dienen echter niet permanent met de oplader verbonden te zijn.

De locatie van apparaten met een Lithium-accu dient zo te zijn gekozen, dat er voldoende afstand tot potentiële warmtebronnen bestaat.

Na sterke afkoeling van het apparaat dient het pas weer na het bereiken van de kamertemperatuur in gebruik te worden genomen.

Bij buitenshuis gebruik van apparaten met een accu dient oververhitting door langdurige zonnen-instraling te worden vermeden. In verhiite toestand mogen deze niet worden opgeladen.

Bij alle apparaten, die al na korte tijd bij gering gebruik buiten de oplader vanwege een lage energiestand uitschakelen, dient u de Lithium-accu te verwisselen of te laten verwisselen.

Veiligheidsrichtlijnen



- De huidige meubels zijn voorzien van een onoverzichtelijke hoeveelheid aan lakken en kunststoffen. Bestanddelen van deze stoffen kunnen bij tafelapparaten leiden tot het zachter worden van de kunststofvoeten en daardoor tot aantasten van het meubeloppervlak. Wij vragen om uw begrip, dat de fabrikant niet aansprakelijk kan worden gesteld.
- Vermijdt u storingsbronnen zoals magnetronovens of elektrische apparaten met een grote metalen behuizing in de omgeving van het basisstation.
- Contacteert u in het geval van service a.u.b. uw vakhandel of elektroinstallateur.
- Bij gebruik met gehoorapparaten kunnen bromtonen of koppelingsklanken optreden.
- De handset en het basisstation dienen minimaal 1 meter van andere elektrische apparaten te worden opgesteld.
- Bij gebruik in de omgeving van medische apparaten kunnen radio-storingen optreden. Neem u in deze gevallen a.u.b. contact op met de fabrikant.
- Let bij het tafelapparaat op de veilige stand van het apparaat. Kabels

veilig aanleggen om struikelgevaar te vermijden.

Leveringsomvang A 180-10

(Wandversie zonder hoorn)

- Siedle Axiom
- Wandmontageplaat
- RJ45 bus
- Een bus-licentie telefonie BLT 251-0
- deze productinformatie

Leveringsomvang A 180-11

(Wandversie met hoorn)

- Siedle Axiom
- DECT™-hoorn
- Wandmontageplaat
- RJ45 bus
- Een bus-licentie telefonie BLT 251-0
- deze productinformatie

Leveringsomvang A 180-20

(Tafelversie zonder hoorn)

- Siedle Axiom
- Oplegplaat met connector
- Aansluitkabels 8-polig, 3 m lang met RJ45 stekker
- Een bus-licentie telefonie BLT 251-0
- deze productinformatie

Leveringsomvang A 180-21

(Tafelversie met hoorn)

- Siedle Axiom
- DECT™-hoorn
- Oplegplaat met connector
- Aansluitkabels 8-polig, 3 m lang met RJ45 stekker
- Een bus-licentie telefonie BLT 251-0
- deze productinformatie

Leveringsomvang A 180-30

(Meubelversie zonder hoorn)

- Siedle Axiom
- Meubeladapter
- Aansluitkabels 8-polig, 3 m lang met RJ45 stekker
- Een bus-licentie telefonie BLT 251-0
- deze productinformatie

Leveringsomvang A 180-31

(Meubelversie met hoorn)

- Siedle Axiom
- DECT™-hoorn
- Meubeladapter
- Aansluitkabels 8-polig, 3 m lang met RJ45 stekker
- Een bus-licentie telefonie BLT 251-0
- deze productinformatie

Klemmenindeling

| | |
|------|-----|
| RJ45 | LAN |
|------|-----|

Montage

Wandversie

1 Aanbevolen inbouwhoogte
*ca. 1,60 m tot displayhoogte/zicht-
hoogte.*

*Het midden van de display zit
21 mm boven het midden van de
aansluitdoos voor dubbele appa-
raten: Bij 1600 mm hoogte dient
het midden van de doos dus op
1579 mm te worden geplaatst.*

**2 Meegeleverde RJ45 bus volgens
de handleiding aansluiten en vanaf
de achterzijde in wandmontageplaat
inrasteren.**

**3 Bij montage direct op de muur
de basisplaat met 4 schroeven
bevestigen. Let op de inbouwpositie
„Oben/Top“ (boven/top). Dubbele
apparaat-aansluitdoos met minimaal
47 mm inbouwdiepte vereist.**

**4 Bij montage op schakelaardoos de
schroefopeningen in het midden van
het apparaat gebruiken. Let op de
inbouwpositie boven/top. Dubbele
apparaat-aansluitdoos met
minimaal 47 mm inbouwdiepte
vereist.**

**5 Paneel op de wandmontageplaat
inrasteren.**

**6 DECT™-hoorn op de magnetische
houder plaatsen.**

Tafelversie

**7 Aansluitkabel van onderaf in het
paneel steken.**

8 Aansluitingen RJ45 bus

**9 Paneel op de magnetische con-
nector inrasteren.**

**10 DECT™-hoorn op de magneti-
sche houder plaatsen.**

Meubelversie

**11 Op de gewenste locatie van
de Axiom een gat met een door-
snede van max. 15 mm door de
meubelplaat boren. Meubeladapter
boven het gat positioneren en met
passende schroeven bevestigen.
Aansluitkabel door het gat van
onderaf in het paneel steken.
Paneel op de magnetische meube-
ladapter inrasteren.
DECT™-hoorn op de magnetische
houder plaatsen.**

Installatie en ingebruikname

De ingebruikname handleiding voor
de Smart Gateway, de systeemhand-
boeken voor de In-Home-Bus en de
gebruikershandleiding voor de Siedle
Axiom zijn in het downloadbereik
beschikbaar.

Beeldgeheugen

De beeldopslag geschiedt centraal
op de Smart Gateway.
Opgeslagen beelden zijn net als
foto's onderhevig aan het auteurs-
recht.

Bus-licentie BLT 251-0

Toepassingslicentie voor de vrijscha-
keling van een extern verbindings-
kanaal voor de VoIP telefonie met
Siedle Axiom en de Smart Gateway.
Per Smart Gateway kan een toepas-
singslicentie BLT 251-0 geïmporteerd
worden. Voor de inbinding van een
VoIP telefooncentrale wordt addi-
tioneel een vrije gebruikerslicentie
benodigd.

Voor het gebruik van de toepas-
singslicentie BLT 250-0 gelden de
volgende vereisten:

- Smart Gateway met firmware
vanaf V 1.3.0 die gereed is voor
gebruik
- Siedle Axiom
- Voorgeconfigureerde VoIP tele-
fonie-aankoppeling (SIP client/SIP
trunk) die gereed is voor gebruik

• Vrije gebruikerslicentie (BLC 250-0 Bus-Licentie Client) voor een IP deelnemer

De licentie is aan de hardware gekoppeld. Valt een Smart Gateway uit, dan draagt Siedle alle binnen de laatste 2 jaren aangeschafte licenties kosteloos over op een bouwgelijk vervangend apparaat (investeringsbescherming).

Kabeltype

Standaard wordt bij het apparaat een patchkabel met een lengte van 3 m meegeleverd. Hetzelfde type kabel is indien gewenst ook in andere lengten via www.lindy.com verkrijgbaar. In ieder geval dient een vlakke kabel met dezelfde specificaties als de originele kabel te worden gebruikt.

Onderhoudsaanwijzingen

Reinigt u uw telefoon alleen met een zachte doek, vochtig gemaakt met een milde zeepoplossing. Droge reiniging, agressieve reinigingsmiddelen en schuurmiddelen kunnen het oppervlak beschadigen. Uitgebreide onderhoudsrichtlijnen in het downloadbereik onder www.siedle.com.

Technische gegevens A 180-10

Gebruiksspanning: PoE volgens 802.3af (PoE klasse 3)
Omgevingstemperatuur: +5 °C tot +40 °C
Afmetingen (mm) B x H x D: 185 x 144 x 18

Technische gegevens A 180-11

Frequentiebereik: 1880 – 1900 MHz
Zendvermogen: max. 250 mW
Gebruiksspanning: PoE volgens 802.3af (PoE klasse 3)
Omgevingstemperatuur: +5 °C tot +40 °C
Afmetingen (mm) B x H x D: 236 x 165 x 47

Technische gegevens A 180-20

Gebruiksspanning: PoE volgens 802.3af (PoE klasse 3)
Omgevingstemperatuur: +5 °C tot +40 °C
Afmetingen (mm) B x H x D: 386 x 122 x 117

Technische gegevens A 180-21

Frequentiebereik: 1880 – 1900 MHz
Zendvermogen: max. 250 mW
Gebruiksspanning: PoE volgens 802.3af (PoE klasse 3)
Omgevingstemperatuur: +5 °C tot +40 °C
Afmetingen (mm) B x H x D: 422 x 124 x 150

Technische gegevens A 180-30

Gebruiksspanning: PoE volgens 802.3af (PoE klasse 3)
Omgevingstemperatuur: +5 °C tot +40 °C
Afmetingen (mm) B x H x D: 185 x 121 x 112

Technische gegevens A 180-31

Frequentiebereik: 1880 – 1900 MHz
Zendvermogen: max. 250 mW
Gebruiksspanning: PoE volgens 802.3af (PoE klasse 3)
Omgevingstemperatuur: +5 °C tot +40 °C
Afmetingen (mm) B x H x D: 236 x 123 x 146

Vereenvoudigde EU conformiteitsverklaring

De fabrikant: S. Siedle & Söhne
Telefon- u. Telegrafenerwerke OHG
Adres: Bregstraße 1

D-78120 Furtwangen
verklaart, dat het product:

Type:

Siedle Axiom

de basisvereisten van de hierna volgende EG – richtlijnen vervult:

Richtlijn voor draadloze installatie 2014/53/EG

De volledige tekst van de EU conformiteitsverklaring is onder het volgende internetadres beschikbaar:

<https://www.siedle.com>

Pad: Nederland > Home >

Service > Download > Detaillist

en groothandel > Certificaten,

verklaringen, lampgegevens >

Conformiteitsverklaringen > A

Anvendelse

Siedle Axiom: Video-samtalested til indendørs brug og telefoni i et apparat.

Elektrisk spænding



Indbygning og montering af samt servicearbejde på elektrisk materiel må kun foretages af en aut. elinstallatør.

Elektrostatisk opladning



Elektrostatisk opladning kan ødelægge enheden ved direkte kontakt med printpladen. Undgå derfor direkte berøring af printpladen.

Statisk magnetfelt



Magnetfelter kan være farlige for personer, der bruger pacemakere, magnetiske databærere og elektroniske apparater. Sikkerhedsafstand skal overholdes.

Akkubatteri-sikkerhed



I DECT™-telefonrøret findes der et fast indbygget akkubatteri (Li-Po; 3,7 V 500 mAh), af den grund gælder de almindelige akkubatteri-sikkerhedsanvisninger.

- Hold akkubatteriet væk fra varmekilder og åben ild.
- Dyp aldrig akkubatteriet i en væske.
- Forsøg ikke at adskille eller foretage ændringer på akkubatteriet, udsæt det ikke for høj varme.
- Undgå at tabe akkubatteriet, og beskyt det mod stød og slag, som vil kunne beskadige kabinettet.

- Ellers er der fare for, at akkubatterierne eksploderer eller lækker, hvilket kan forårsage brand, kvæstelser eller skader på omgivelserne.
- Hvis et akkubatteri lækker, og øjne, mund, hud eller tøj kommer i berøring med de udtrængende substanser, skal det pågældende sted omgående skylles med vand, hvorefter læge opsøges.
- Oplad kun akkubatteriet i telefonrøret på den pågældende holder.
- Holderen blev udelukkende udviklet til brug i kombination med telefonrøret. Brug dem ikke sammen med andre produkter eller akkubatterier.
- Det vil indebære en fare for overophedning og deformation, hvilket kan udløse brand og elektrisk stød.

Med alderen mister akkubatterier teknologisk betinget deres ladekapacitet. Desuden øges risikoen for fejlfunktion eller endda apparatsvigt. Det tilrådes derfor at skifte akkubatterier ud med nye efter flere års brug, hvis deres ydelse er aftaget markant – f.eks. en samtales maksimale varighed. Du er velkommen til at kontakte Siedle, hvis du har spørgsmål. Telefonrøret må ikke åbnes. Send venligst telefonrøret til os, så vi kan skifte akkubatteriet.

For at skåne opladelige energiakkumulatore og øge deres levetid skal apparater med indbyggede lithiumakkubatterier oplades med jævne mellemrum. De må dog ikke være tilsluttet ladeenheden permanent.

Apparater med lithiumakkubatterier skal placeres med en tilstrækkelig afstand til potentielle brandkilder.

Hvis apparatet har været udsat for en kraftig afkøling, må det først tages i brug igen, når det har nået stuetemperatur.

Ved brug af batteridrevne apparater i det fri, skal man passe på overophedning som følge af længere tids solindfald. Apparaterne må ikke oplades, når de i forvejen er varme.

Ved alle apparater, som går ud efter kort tids drift uden for ladeenheden, fordi mængden af akkumuleret energi er meget lille, skal lithiumakkubatteriet udskiftes.

Sikkerhedsanvisninger



- Moderne møbler er overfladebehandlet med en uoverskuelig mængde af foldighed af lakker og kunststoffer. Ingredienser i disse stoffer kan på bordmodellerne medføre, at kunststoffødderne bliver bløde, hvilket igen kan beskadige møbeloverfladen. Vi beder om forståelse for, at producenten ikke kan gøres ansvarlig for dette.
- Undgå fejlkilder som f.eks. mikrobølgeapparater eller el-apparater med stort metalkabiner i nærheden af basisstationen.
- I tilfælde af behov for service bedes du kontakte din fagtekniske partner eller el-installatør.
- Ved brug sammen med høreapparater kan der optræde brumme- eller koblingsstøj.
- Mobilenheden og basisstationen skal opstilles mindst 1 meter fra andre elektriske apparater.
- Ved anvendelse i nærheden af medicinske apparater kan der optræde funktionsforstyrrelser. Kontakt i givet fald producenten.
- Sørg for, at apparatet står sikkert, hvis det er en bordmodel. Træk kablet sikkert for at undgå fare for at snuble.

Leveringsomfang A 180-10

(Vægudgave uden telefonrør)

- Siedle Axiom
- Vægmonteringsplade
- RJ45-bøsning
- en buslicens telefoni BLT 251-0
- Denne produktinformation

Leveringsomfang A 180-11

(Vægudgave med telefonrør)

- Siedle Axiom
- DECT™-telefonrør
- Vægmonteringsplade
- RJ45-bøsning
- en buslicens telefoni BLT 251-0
- Denne produktinformation

Leveringsomfang A 180-20

(Bordudgave uden telefonrør)

- Siedle Axiom
- Hylde med konektor
- Tilslutningskabler 8-polede, 3 m lange med RJ45-stik
- en buslicens telefoni BLT 251-0
- Denne produktinformation

Leveringsomfang A 180-21

(Bordudgave med telefonrør)

- Siedle Axiom
- DECT™-telefonrør
- Hylde med konektor
- Tilslutningskabler 8-polede, 3 m lange med RJ45-stik
- en buslicens telefoni BLT 251-0
- Denne produktinformation

Leveringsomfang A 180-30

(Møbeludgave uden telefonrør)

- Siedle Axiom
- Møbeladapter
- Tilslutningskabler 8-polede, 3 m lange med RJ45-stik
- en buslicens telefoni BLT 251-0
- Denne produktinformation

Leveringsomfang A 180-31

(Møbeludgave med telefonrør)

- Siedle Axiom
- DECT™-telefonrør
- Møbeladapter
- Tilslutningskabler 8-polede, 3 m lange med RJ45-stik
- en buslicens telefoni BLT 251-0
- Denne produktinformation

Klemmekonfiguration

| | |
|------|-----|
| RJ45 | LAN |
|------|-----|

Montage

Vægversion

1 Anbefalet indbygningshøjde fra ca. 1,60 m til displayhøjdeløjen-højde.

Midten af displayet sidder 21 mm over midten af dobbelt-apparat-tilslutningsdåsen: Ved en højde på 1600 mm skal midten af dåsen altså sættes ved 1579 mm.

2 Tilslut vedlagte RJ45-bøsning iht. vejledningen og tryk den fast i vægmonteringspladen bagfra.

3 Ved montering direkte på væg fastgøres bundpladen med 4 skruer. Det er vigtigt at være opmærksom på korrekt placering af enheden:

“Oben/Top”. Dobbelt-apparat-tilslutningsdåse skal have en indbygningsdybde på mindst 47 mm.

4 Ved montering i tilslutningsdåse anvendes skrueåbninger i enhedens midte. Vær opmærksom på korrekt placering af enheden: “Oben/Top”. Dobbelt-apparat-tilslutningsdåse skal have en indbygningsdybde på mindst 47 mm.

5 Tryk panelet fast på vægmonteringspladen.

6 Læg DECT™-telefonrøret fra på den magnetiske holder.

Bordversion

7 Sæt tilslutningskablet ind i panelet nedefra.

8 Klemmeanvendelse RJ45-bøsning

9 Tryk panelet fast på den magnetiske konektor.

10 Læg DECT™-telefonrøret fra på den magnetiske holder.

Møbeludgave

11 På det sted, hvor aksiomet ønskes, bores et hul med en diameter på maks. 15 mm gennem møbelpladen. Bring møbeladapteren i position over hullet, og fastgør den

med passende skruer. Sæt tilslutningskablet ind i panelet nedefra gennem hullet.

Tryk panelet fast på den magnetiske møbeladapter.

Læg DECT™-telefonrøret fra på den magnetiske holder.

Installation og idriftsætning

Ibrugtningsvejledningen til Smart Gateway, systemmanualerne til In-Home-bussen og betjeningsvejledningen til Siedle Axiom kan downloades.

Billedhukommelse

Billedlagring foretages centralt på Smart Gateway.

For gemte billeder gælder ophavsretbestemmelserne på samme måde som for fotografier.

Buslicens BLT 251-0

Bruglicens til aktivering af en ekstern forbindelseskanal til VoIP-telefoni med Siedle Axiom og Smart Gateway. Afhængigt af Smart Gateway kan en bruglicens BLT 251-0 importeres. For at integrere et VoIP-telefonanlæg kræves desuden en fri brugerlicens. Der gælder følgende forudsætninger for at tage bruglicensen BLT 250-0 i anvendelse:

- Driftsklar Smart Gateway med firmware V 1.3.0 eller nyere
 - Siedle Axiom
 - Prækonfigureret og driftsklar VoIP-telefonitilkobling (SIP-Client/SIP-Trunk)
 - Ledig brugerlicens (BLC 250-0 buslicens Client) til en IP-abonnent
- Licensen er bundet til hardwaren. Svigter en Smart Gateway, overfører Siedle alle licenser, der er blevet købt i de sidste 2 år, gratis til et identisk reserveapparat (investeringsbeskyttelse).

Kabeltype

Som standard følger et patch-kabel med en længde på 3 m med apparatet. Ved behov kan den samme kabeltype også fås i andre længder på www.lindy.com. I så fald skal der benyttes et flad-kabel med samme specifikation som det originale kabel.

Vedligeholdelse

Rengør kun indendørsmodellen med en blød, fugtig klud, der er dyppet i mildt sæbevand. Tør rengøring, skræppe rengøringsmidler og skuremidler kan beskadige overfladen. Detaljerede plejetips kan downloades under www.siedle.com.

Tekniske specifikationer A 180-10

Driftsspænding: PoE i henhold til 802.3af (PoE-klasse 3)
Omgivelsestemperatur: +5 °C til +40 °C
Mål (mm) b x h x d: 185 x 144 x 18

Tekniske specifikationer A 180-11

Frekvensområde: 1880 – 1900 MHz
Sendeeffekt: max. 250 mW
Driftsspænding: PoE i henhold til 802.3af (PoE-klasse 3)
Omgivelsestemperatur: +5 °C til +40 °C
Mål (mm) b x h x d: 236 x 165 x 47

Tekniske specifikationer A 180-20

Driftsspænding: PoE i henhold til 802.3af (PoE-klasse 3)
Omgivelsestemperatur: +5 °C til +40 °C
Mål (mm) b x h x d: 386 x 122 x 117

Tekniske specifikationer A 180-21

Frekvensområde: 1880 – 1900 MHz
Sendeeffekt: max. 250 mW
Driftsspænding: PoE i henhold til 802.3af (PoE-klasse 3)
Omgivelsestemperatur: +5 °C til +40 °C
Mål (mm) b x h x d: 422 x 124 x 150

Tekniske specifikationer A 180-30

Driftsspænding: PoE i henhold til 802.3af (PoE-klasse 3)
Omgivelsestemperatur: +5 °C til +40 °C
Mål (mm) b x h x d: 185 x 121 x 112

Tekniske specifikationer A 180-31

Frekvensområde: 1880 – 1900 MHz
Sendeeffekt: max. 250 mW
Driftsspænding: PoE i henhold til 802.3af (PoE-klasse 3)
Omgivelsestemperatur: +5 °C til +40 °C
Mål (mm) b x h x d: 236 x 123 x 146

Forenklet

EU-overensstemmelseserklæring

Producenten: S. Siedle & Söhne
Telefon- u. Telegrafenwerke OHG
Adresse: Bregstraße 1
D-78120 Furtwangen
erklærer, at produktet:

Type:

Siedle Axiom
opfylder de principielle krav, der er angivet i de efterfølgende EU - direktiver:

Direktiv om radio- og teleterminal-udstyr 2014/53/EU

Den fuldstændige tekst fra EU-overensstemmelseserklæringen findes under følgende internet-adresse:

<https://www.siedle.com>

Sti: Danmark > Home > Service

> Download > Håndværk og

engroshandel > Certifikater,

attester, lampedata >

Overensstemmelseserklæringer > A

Användning

Siedle Axiom: Video-internapparat och telefoni i en apparat.

Elektrisk spänning



Installation, montering och servicearbeten på elektriska apparater får utföras endast av behörig eltekniker.

Elektrostatisk laddning



När elektrostatisk laddning kommer direkt i kontakt med kretskortet, kan apparaten förstöras. Undvik därför att direkt beröra kretskortet.

Statiskt magnetfält



Magnetfält kan utgöra en risk för hjärnstimulering, magnetiska databärare och elektroniska apparater. Respektera ovillkorligen säkerhetsavståndet.

Akkumulator-säkerhet



I DECT™-hörluren finns det en fast monterad akkumulator (Li-Po; 3,7 V 500 mAh), därför gäller de allmänna säkerhetsanvisningarna för akkumulatörer.

- Håll akkumulatören åtskild från värmekällor och öppna lågor.
- Doppa aldrig akkumulatören i en vätska.
- Försök aldrig att ta isär eller att modifiera akkumulatören, utsatt den inte heller för värme.
- Låt inte akkumulatören falla ned och skydda den mot stötar och slag, som kan skada höljet.
- I annat fall kan detta orsaka explosioner eller att akkumulatören läcker, vilket kan leda till brand, olycksfall eller skada omgivningen.

- Om en akkumulator läcker och ögon, mun, hud eller kläder kommer i kontakt med substanserna som rinner ut, spola genast av det beträffande stället med vatten och konsultera en läkare.
- Ladda akkumulatören i hörluren uteslutande i den därför avsedda hållaren.
- Denna hållare utvecklades uteslutande för att användas med hörluren. Använd den inte tillsammans med andra produkter eller akkumulatörer.
- Det finns risk för överhettning och deformation, vilket kan utlösa bränder och elektriska stötar.

På grund av tekniken förlorar akkumulatorbatterierna laddningskapacitet med tiden, dessutom ökar risken för störningar eller till och med att apparaten inte längre fungerar. Därför rekommenderar vi att efter några år byta ut akkumulatorbatterierna mot nya, när deras effektivitet märkbart har minskat – till exempel när den maximala längden på ett samtal minskar. Här understöder Siedle gärna, om du har frågor om hur det går till. Hörluren får inte öppnas. När akkumulatorbatterierna ska bytas ut, måste hörluren sändas till oss.

För att skona uppladdningsbara akkumulatörer och öka deras brukstid, ska apparater med inbyggda litium-akkumulatörer laddas regelbundet. Men de ska inte vara förbundna med laddningsstället permanent.

Apparater med litium-akkumulatörer ska placeras tillräckligt långt från potentiella brandlaster.

När apparaten har kylts ned kraftigt, får den inte användas, förrän den har nått rumstemperaturen igen.

När apparater med akkumulatörer används utomhus, undvik att de överhettas genom att de utsätts för solsken under en längre tid. När de är överhettade, får de inte laddas.

Litium-akkumulatörer som kopplas från därför att laddstatusen är för låg, trots att apparaten bara har använts kort utan att stå i laddningsstället, måste bytas ut.

Säkerhetsanvisningar



- Moderna möbler är behandlade med ett oöverskådligt mångfald av lacker och plaster. Dessa material innehåller ämnen som kan orsaka att bordsapparaternas plastfötter mjuknar, vilket kan skada möbelytan. Vi ber om förståelse för att tillverkaren inte kan göras ansvarig för detta.
- Undvik störningskällor som mikro vågsugnar eller elapparater med stora metallhöljen i närheten av basstationen.
- Vid behov av service, kontakta din fackpartner eller einstallatör.
- Vid användning tillsammans med hörapparater, kan det uppstå brum- eller kopplingsljud.
- Handenheten och basstationen måste placeras minst 1 meter från andra elektriska apparater.
- Vid användning i närheten av medicintekniska apparater kan det uppstå funktionsstörningar. Om det skulle vara fallet, kontakta tillverkaren.
- Akta på att placera bordsapparaten så, att den står stadigt. Placera kablarna så, att de inte kan utgöra en snubbelfara.

Leveransomfång A 180-10

(Väggversion utan hörlur)

- Siedle Axiom
- Väggh monteringsplatta
- RJ45-jackmodul
- En buss-licens Telefoni BLT 251-0
- Denna produktinformation

Leveransomfång A 180-11

(Väggversion med hörlur)

- Siedle Axiom
- DECT™-hörlur
- Vägghmonteringsplatta
- RJ45-jackmoduler
- En buss-licens Telefoni BLT 251-0
- Denna produktinformation

Leveransomfång A 180-20

(Bordsversion utan hörlur)

- Siedle Axiom
- Hylla med konnektor
- Anslutningskabel, 8-polig, 3 m lång med RJ45-kontakt
- En buss-licens Telefoni BLT 251-0
- Denna produktinformation

Leveransomfång A 180-21

(Bordsversion med hörlur)

- Siedle Axiom
- DECT™-hörlur
- Hylla med konnektor
- Anslutningskabel, 8-polig, 3 m lång med RJ45-kontakt
- En buss-licens Telefoni BLT 251-0
- Denna produktinformation

Leveransomfång A 180-30

(Möbelversion utan hörlur)

- Siedle Axiom
- Möbeladapter
- Anslutningskabel, 8-polig, 3 m lång med RJ45-kontakt
- En buss-licens Telefoni BLT 251-0
- Denna produktinformation

Leveransomfång A 180-31

(Möbelversion med hörlur)

- Siedle Axiom
- DECT™-hörlur
- Möbeladapter
- Anslutningskabel, 8-polig, 3 m lång med RJ45-kontakt
- En buss-licens Telefoni BLT 251-0
- Denna produktinformation

Klämtilldelning

| | |
|------|-----|
| RJ45 | LAN |
|------|-----|

Montage

Väggapparat

1 Rekommenderad monteringshöjd ca 1,60 m till displayhöjd/blickhöjd.

Mitten på displayen befinner sig 21 mm ovanför mitten på anslutningsdosan för två apparater: När höjden är 1600 mm, måste alltså mitten på dosan placeras på en höjd på 1579 mm.

2 Anslut det bifogade RJ45-jacket enligt anvisningen och snäpp fast det bakifrån i väggmonteringsplattan.

3 Vid montering direkt på väggen, sätt fast bottenplattan med

4 skruvar. Beakta monteringsläget *Oben/Top* (Upp).

Anslutningsdosan för två apparater med ett monteringsdjup på minst 47 mm krävs.

4 Vid montering på kopplingsdosan, använd skruvöppningarna mitt på apparaten. Beakta monteringsläget *Oben/Top* (Upp).

Anslutningsdosan för två apparater med ett monteringsdjup på minst 47 mm krävs.

5 Snäpp fast panelen på väggmonteringsplattan.

6 Placera DECT™-hörluren på det magnetiska fästet.

Bordsapparat

7 Stick in anslutningskabeln underifrån i panelen.

8 Kontaktkonfigurering RJ45-jackmoduler

9 Snäpp fast panelen på den magnetiska konnektorn.

10 Placera DECT™-hörluren på det magnetiska fästet.

Möbelversion

11 På den plats, där Axiom ska stå, borra ett hål med en diameter på max. 15 mm genom möbelplattan. Placera möbeladaptern över hålet och fixera den med lämpliga skruvar. Stick in anslutningskabeln underifrån genom hålet och in i panelen. Snäpp fast panelen på den magnetiska möbeladaptern. Placera DECT™-hörluren på det magnetiska fästet.

Installation och idrifttagning

Idrifttagningsanvisning för Smart Gateway, systemhandböckerna för In-Home-bussen och bruksanvisningen för Siedle Axiom finns i nedladdningszonen.

Bildminne

Bilderna sparas centralt på din Smart Gateway.

De sparade bilderna är, liksom fotografier, underkastade upphovsrätten.

Buss-licens BLT 251-0

Användningslicens för frikoppling av en extern anslutningskanal för VoIP-telefonin med Siedle Axiom och Smart Gateway. För varje Smart Gateway kan en användningslicens BLT 251-0 importeras. För anslutningen av en VoIP-telefonanläggning behövs dessutom en fri användarlicens.

För att kunna använda användningslicensen BLT 250-0 måste följande förutsättningar uppfyllas:

- En Smart Gateway redo för drift och med fast programvara från V 1.3.0
- Siedle Axiom
- Redan konfigurerad VoIP-telefonianslutning redo för drift (SIP-Client/SIP-Trunk)
- Fri användarlicens (BLC 250-0 buss-licens Client) för en IP-deltagare. Licensen är bunden till maskinvaran. Om en Smart Gateway inte skulle fungera, överför Siedle alla licenser som har köpts inom de 2 senaste åren gratis till en utbytesapparat av samma modell (investeringsskydd).

Kabeltyp

I standardutförandet levereras apparaten med en 3 m lång patchkabel. Vid behov kan samma kabeltyp även beställas i andra längder under www.lindy.com.

Det är absolut nödvändigt att använda en flatkabel med samma specifikationer som originalkabeln.

Skötsel­anvisningar

Rengör internapparaten endast med en mjuk trasa som fuktats med en mild tvällösning. Torr rengöring, aggressiva rengöringsmedel och skurmedel kan skada ytan. Utförliga skötsel­anvisningar återfinns i nedladdningszonen under www.siedle.com.

Tekniska data A 180-10

Driftsspänning: PoE till 802.3af (PoE-klass 3)
Omgivningstemperatur: +5 °C till +40 °C
Mått (mm) B x H x D: 185 x 144 x 18

Tekniska data A 180-11

Frekvensområde: 1880 – 1900 MHz
Sändningseffekt: max. 250 mW
Driftsspänning: PoE till 802.3af (PoE-klass 3)
Omgivningstemperatur: +5 °C till +40 °C
Mått (mm) B x H x D: 236 x 165 x 47

Tekniska data A 180-20

Driftsspänning: PoE till 802.3af (PoE-klass 3)
Omgivningstemperatur: +5 °C till +40 °C
Mått (mm) B x H x D: 386 x 122 x 117

Tekniska data A 180-21

Frekvensområde: 1880 – 1900 MHz
Sändningseffekt: max. 250 mW
Driftsspänning: PoE till 802.3af (PoE-klass 3)
Omgivningstemperatur: +5 °C till +40 °C
Mått (mm) B x H x D: 422 x 124 x 150

Tekniska data A 180-30

Driftsspänning: PoE till 802.3af (PoE-klass 3)
Omgivningstemperatur: +5 °C till +40 °C
Mått (mm) B x H x D: 185 x 121 x 112

Tekniska data A 180-31

Frekvensområde: 1880 – 1900 MHz
Sändningseffekt: max. 250 mW
Driftsspänning: PoE till 802.3af (PoE-klass 3)
Omgivningstemperatur: +5 °C till +40 °C
Mått (mm) B x H x D: 236 x 123 x 146

Förenklad

EU-konformitetsförklaring

Tillverkaren: S. Siedle & Söhne
Telefon- u. Telegrafenwerke OHG
Adress: Bregstraße 1
D-78120 Furtwangen
förklarar, att denna produkt:
Typ: Siedle Axiom
uppfyller de grundläggande kraven i följande EU-direktiv:
Direktivet om radioutrustning 2014/53/EU
Den fullständiga texten till EU-konformitetsförklaringen återfinns under följande Internet-adress: <https://www.siedle.com>
Stig: Sverige > Hem > Service > Nedladdning > Hantverk och grosshandel > Certifikat, Intyg, Lampdata > Konformitetsförklaringar > A

Aplicación

Siedle Axiom: Interfono interior con vídeo y telefonía en un solo aparato.

Tensión eléctrica



La integración, montaje y los trabajos de servicio en aparatos eléctricos deben ser realizados exclusivamente por electricistas especializados.

Carga electrostática



En el caso de contacto directo con la tarjeta de circuito impreso, el aparato puede resultar destruido debido a las cargas electrostáticas. Por este motivo, evite el contacto directo con la tarjeta de circuito impreso.

Campo magnético estático



Los campos magnéticos pueden representar un peligro para marcapasos, soportes de datos magnéticos y aparatos electrónicos. Debe mantenerse una distancia de seguridad.

Seguridad de pila recargable



El auricular DECT™ incluye una pila recargable montada de forma fija (Li-Po; 3,7 V 500 mAh), por lo que se aplican las instrucciones de seguridad generales para pilas.

- Mantenga la pila recargable alejada de las fuentes de calor y de las llamas desprotegidas.
- No sumergir nunca la pila recargable en un líquido.
- Nunca intente abrir, modificar o exponer al calor la pila recargable.
- A ser posible no permita que caiga la pila recargable y protéjala de empujones y golpes que pudieran dañar la carcasa.

- En caso contrario, pueden producirse explosiones o fugas de la pila recargable, las cuales pueden provocar incendios, lesiones físicas o daños al entorno.
- Si la pila recargable presenta una fuga y los ojos, la boca, la piel o la ropa entran en contacto con las sustancias fugadas, es obligatorio lavar inmediatamente con agua la zona afectada y acudir a un médico.
- Cargue la pila recargable en el auricular sólo en el soporte previsto para ello.
- El soporte ha sido diseñado exclusivamente para ser usado con el auricular. No lo utilice con otros productos o pilas.
- Existe peligro de sobrecalentamiento y deformación con lo cual pueden provocarse incendios o electrocuciones.

A medida que pasa el tiempo y según la tecnología, las baterías pierden capacidad de carga y aumenta la posibilidad de que fallen o incluso de que falle el aparato. Por tanto, se recomienda cambiar las baterías tras varios años de uso por baterías nuevas si su potencia, más o menos la duración máxima de una conversación, se ha reducido notablemente. Siedle le ayudará con gusto en caso de preguntas al respecto o a la hora de realizar el cambio.

El microteléfono no debe abrirse. Para cambiar la pila recargable, rogamos nos envíe el microteléfono.

Para conservar los acumuladores de energía recargables y prolongar su vida útil, los aparatos con baterías de litio integradas deberían cargarse de forma regular. Sin embargo, no deberían estar conectados de forma permanente con el cargador.

Los aparatos que funcionan con batería de litio deberían guardarse en lugares que estén lo suficientemente alejados de posibles cargas de fuego.

Tras enfriar bien el aparato, sólo debería volverse a poner en servicio cuando haya alcanzado la temperatura ambiente.

Si se usan aparatos que funcionan con batería en el exterior se debería evitar un sobrecalentamiento en caso de una larga exposición bajo el sol. No cargar dichos aparatos cuando estén calientes.

En todos los aparatos que, después de poco tiempo y un uso reducido fuera del cargador, se apagan por no contar con la energía necesaria, cambiar o hacer que se cambie la batería de litio.

Notas de seguridad



- Los actuales muebles están recubiertos con una diversidad de barnices y plásticos que prácticamente no conoce límites. En los aparatos de sobremesa, los componentes de estos materiales pueden provocar el ablandamiento de los apoyos de plástico, perjudicando de este modo a la superficie de los muebles. Rogamos entiendan que no puede hacerse responsable de tales hechos al fabricante.
- Evite fuentes de interferencias como microondas o aparatos eléctricos con grandes carcasas metálicas en las inmediaciones de la estación base.
- Cuando se requiera una intervención de servicio técnico, póngase en contacto con su centro de servicio técnico profesional o con un instalador eléctrico.
- Si utiliza audífonos pueden producirse zumbidos o ruidos de acoplamiento.
- El microteléfono y la estación base deben instalarse a una distancia de al menos 1 metro respecto a otros dispositivos eléctricos.
- Si se utiliza cerca de equipos médicos, éstos pueden sufrir anomalías funcionales. En tales casos, por

favor póngase en contacto con el fabricante de los mismos.

- En caso de aparato de sobremesa, asegurarse de que esté estable.
- Colocar el cable de forma segura para evitar el peligro de tropiezo.

Alcance de suministro A 180-10

(Versión de pared sin auricular)

- Siedle Axiom
- Placa de montaje de pared
- conectores hembra RJ45
- una licencia de bus para telefonía BLT 251-0
- Esta información de producto

Alcance de suministro A 180-11

(Versión de pared con auricular)

- Siedle Axiom
- Auricular DECT™
- Placa de montaje de pared
- conectores hembra RJ45
- una licencia de bus para telefonía BLT 251-0
- Esta información de producto

Alcance de suministro A 180-20

(Versión de escritorio sin auricular)

- Siedle Axiom
- Bandeja con conector
- Cables de conexión de 8 polos, 3 m de longitud con conector RJ45
- una licencia de bus para telefonía BLT 251-0
- Esta información de producto

Alcance de suministro A 180-21

(Versión de escritorio con auricular)

- Siedle Axiom
- Auricular DECT™
- Bandeja con conector
- Cables de conexión de 8 polos, 3 m de longitud con conector RJ45
- una licencia de bus para telefonía BLT 251-0
- Esta información de producto

Alcance de suministro A 180-30

(Versión para muebles sin auricular)

- Siedle Axiom
- Adaptador para muebles
- Cables de conexión de 8 polos, 3 m de longitud con conector RJ45
- una licencia de bus para telefonía BLT 251-0
- Esta información de producto

Alcance de suministro A 180-31

(Versión para muebles con auricular)

- Siedle Axiom
- Auricular DECT™
- Adaptador para muebles
- Cables de conexión de 8 polos, 3 m de longitud con conector RJ45
- una licencia de bus para telefonía BLT 251-0
- Esta información de producto

Funciones de los bornes

| | |
|------|-----|
| RJ45 | LAN |
|------|-----|

Montaje

Versión de pared

1 *Altura de montaje recomendada aprox. 1,60 m hasta la altura del display/altura de la vista.*

El centro del display se halla 21 mm por encima del centro de la caja de conexión de aparatos doble: Con una altura de 1600 mm, el centro de la caja se debe colocar pues a 1579 mm.

2 *Cablee el conector hembra RJ45 adjunto conforme a las instrucciones e insértelo por detrás en la placa de montaje de pared.*

3 *En el montaje directamente en la pared, sujetar la placa base con 4 tornillos. Asegurarse de que quede montada hacia Oben/Top (arriba/Top). Se necesita caja de conexión para aparatos dobles con una profundidad de montaje mínima de 47 mm.*

4 *En el montaje en la caja de interruptores, utilizar las aberturas para tornillos situadas en el centro del aparato. Asegurarse de que quede montada hacia arriba/Top. Se necesita caja de conexión para aparatos dobles con una profundidad de montaje mínima de 47 mm.*

5 *Encajar el panel sobre la placa de montaje de pared.*

6 *Colocar el auricular DECT™ sobre el soporte magnético.*

Versión de sobremesa

7 *Enchufar el cable de conexión por debajo en el panel.*

8 *Asignación de terminales conector hembra RJ45*

9 *Encajar el panel sobre el conector magnético.*

10 *Colocar el auricular DECT™ sobre el soporte magnético.*

Versión para muebles

11 *Taladre un agujero de máx. 15 mm de diámetro a través del tablero del mueble en la posición deseada del Axiom. Colocar el adaptador para muebles por encima del agujero y fijar con los tornillos adecuados. Enchufar el cable de conexión a través del agujero por debajo en el panel.*

Encajar el panel sobre el adaptador para muebles magnético.

Colocar el auricular DECT™ sobre el soporte magnético.

Instalación y puesta en servicio

El manual de puesta en servicio para Smart Gateway, los manuales del sistema para el bus In-Home y las instrucciones de empleo para el Siedle Axiom están disponibles en la área de descargas.

Memoria de imágenes

El almacenamiento de imágenes se realiza centralizado en Smart Gateway.

Las imágenes memorizadas, al igual que las fotografías, están sujetas a las leyes de derechos de autor.

Licencia de bus BLT 251-0

Licencia de uso para la habilitación de un canal de conexión externo para la telefonía VoIP con Siedle Axiom y la Smart Gateway. Se puede importar una licencia de uso BLT 251-0 por Smart Gateway. Para la integración de una instalación telefónica VoIP se necesita adicionalmente una licencia de usuario libre. Para el uso de la licencia de uso BLT 250-0 deben cumplirse los siguientes requisitos:

- Smart Gateway lista para funcionar con Firmware a partir de la versión 1.3.0
- Siedle Axiom

- Conexión de telefonía VoIP pre-configurada y lista para funcionar (cliente SIP/linea troncal SIP)
- Licencia de usuario libre (licencia de bus Client BLC 250-0) para una estación IP

La licencia está ligada al hardware. Si falla una Smart Gateway, Siedle transfiere todas las licencias adquiridas durante los 2 últimos años sin coste alguno a un aparato de sustitución de las mismas características (protección de la inversión).

Tipo de cable

El aparato incluye normalmente un cable de conexión de 3 m de largo. El mismo tipo de cable también está disponible, en caso necesario, en otros largos en www.lindy.com. En cualquier caso, se debe emplear siempre un cable plano con las mismas características que el cable original.

Indicaciones de conservación

Para limpiar el teléfono interior emplee exclusivamente un paño suave humedecido con una solución suave con jabón. La superficie puede resultar dañada si se limpia en seco, con productos de limpieza agresivos o con polvos de fregar. Encontrará indicaciones detalladas para el cuidado del equipo en el área de descargas en www.siedle.com.

Características técnicas A 180-10

Tensión de servicio: PoE según 802.3af (clase PoE 3)
 Temperatura ambiente: +5 °C hasta +40 °C
 Dimensiones (mm) An x Al x Pr: 185 x 144 x 18

Características técnicas A 180-11

Margen de frecuencia: 1880 – 1900 MHz
 Potencia de emisión: máx. 250 mW
 Tensión de servicio: PoE según 802.3af (clase PoE 3)
 Temperatura ambiente: +5 °C hasta +40 °C
 Dimensiones (mm) An x Al x Pr: 236 x 165 x 47

Características técnicas A 180-20

Tensión de servicio: PoE según 802.3af (clase PoE 3)
 Temperatura ambiente: +5 °C hasta +40 °C
 Dimensiones (mm) An x Al x Pr: 386 x 122 x 117

Características técnicas A 180-21

Margen de frecuencia: 1880 – 1900 MHz
 Potencia de emisión: máx. 250 mW
 Tensión de servicio: PoE según 802.3af (clase PoE 3)
 Temperatura ambiente: +5 °C hasta +40 °C
 Dimensiones (mm) An x Al x Pr: 422 x 124 x 150

Características técnicas A 180-30

Tensión de servicio: PoE según 802.3af (clase PoE 3)
 Temperatura ambiente: +5 °C hasta +40 °C
 Dimensiones (mm) An x Al x Pr: 185 x 121 x 112

Características técnicas A 180-31

Margen de frecuencia: 1880 – 1900 MHz
 Potencia de emisión: máx. 250 mW
 Tensión de servicio: PoE según 802.3af (clase PoE 3)
 Temperatura ambiente: +5 °C hasta +40 °C
 Dimensiones (mm) An x Al x Pr: 236 x 123 x 146

Declaración de conformidad CU simplificada

El fabricante: S. Siedle & Söhne Telefon- u. Telegrafenwerke OHG
 Dirección: Bregstraße 1 D-78120 Furtwangen declara que el producto:

Tipo:

Siedle Axiom cumple los requisitos básicos de las directivas CE que se citan a continuación:

Directiva sobre equipos de radio 2014/53/CE

El texto completo de la declaración de conformidad CE puede consultarse en la dirección de Internet siguiente:

<https://www.siedle.com>

Ruta: España > Inicio > Servicio > Descargas > Electricistas y comercio al por mayor > Certificados, datos de las luminarias > Declaración de conformidad > A

Zastosowanie

Siedle Axiom: Stacja wewnętrzna wideo i telefonia w jednym urządzeniu.

Napięcie elektryczne



Wbudowanie, montaż i prace serwisowe na urządzeniach elektrycznych może wykonywać jedynie uprawniony elektryk.

Ładunki elektrostatyczne



Przy bezpośrednim kontakcie może dojść do zniszczenia płytki drukowanej urządzenia przez ładunki elektrostatyczne. W związku z tym należy unikać bezpośredniego dotknięcia płytki drukowanej.

Styczne pole magnetyczne



Pola magnetyczne mogą stanowić zagrożenie dla rozruszników serca, magnetycznych nośników danych i urządzeń elektronicznych. Należy zachować bezpieczną odległość.

Bezpieczeństwo akumulatora



W słuchawce DECT™ znajduje się zamontowany na stałe akumulator (Li-Po; 3,7 V 500 mAh), dlatego też obowiązują ogólne wskazówki bezpieczeństwa dla akumulatorów.

- Nie zbliżać akumulatora do źródeł ciepła lub otwartego ognia.
- Nie wolno nigdy zanurzać akumulatora w cieczy.
- Nie próbować demontować, modyfikować lub wystawiać akumulatora na działanie ciepła.
- W miarę możliwości nie dopuszczać do upadku akumulatora i chronić go przed uderzeniami, które mogłyby uszkodzić obudowę.

- W przeciwnym razie może dojść do wybuchu lub wycieku z akumulatora, które mogą spowodować pożar, obrażenia lub szkody w otoczeniu.
- Jeśli dojdzie do wycieku akumulatora i do kontaktu rozlanych substancji z oczami, ustami, skórą lub z odzieżą, należy bezwzględnie przepłukać zanieczyszczone miejsce wodą i skontaktować się z lekarzem.
- Akumulator w słuchawce ładować tylko na przeznaczonym do tego uchwycie.
- Uchwyt został zaprojektowany wyłącznie do stosowania z słuchawką. Nie wolno ich używać z innymi produktami lub akumulatorami.
- Występuje zagrożenie przegrzania lub odkształcenia, co może spowodować pożary i porażenia elektryczne.

Z biegiem czasu ze względów technicznych baterie tracą pojemność oraz zwiększa się prawdopodobieństwo nieprawidłowości działania lub nawet awarii urządzenia. Dlatego po wieloletnim stosowaniu baterii zaleca się ich wymianę na nowe, jeżeli ich wydajność – mniej więcej maksymalny czas trwania rozmowy – znacznie spada. Siedle pomaga w przypadku pytań oraz w realizacji. Nie wolno otwierać słuchawki. Aby wymienić akumulator, należy przesłać do nas słuchawkę.

Aby chronić akumulator z możliwością ponownego ładowania oraz zwiększyć jego żywotność, urządzenia z wbudowanymi akumulatorami litowo-jonowymi należy regularnie ładować. Nie należy ich na stałe łączyć z ładowarką.

Miejsce ustawienia urządzeń z akumulatorem litowo-jonowym należy wybierać w taki sposób, aby zachować wystarczający odstęp od potencjalnego źródła pożaru.

Po mocnym schłodzeniu urządzenie może zostać ponownie uruchomione dopiero po osiągnięciu temperatury pokojowej.

Korzystając z urządzeń zasilanych na akumulator na zewnątrz, należy unikać przegrzania w wyniku dłuższego wystawienia na działanie promieni słonecznych. Nagrzane urządzenia nie mogą być ładowane.

W przypadku wszystkich urządzeń, które szybko wyłączają się podczas używania ich bez podłączonej ładowarki ze względu na niski poziom akumulatora, akumulator litowo-jonowy należy wymienić lub zlecić wymianę.

Wskazówki dotyczące bezpieczeństwa



- Dzisiejsze meble wykończone są niezwykle szeroką gamą lakierów i tworzyw sztucznych. Składniki tych materiałów mogą spowodować zmiękczenie plastikowych nóżek urządzeń na biurko, co pozostawia ślady na powierzchni meblowej. Prosimy o wykazanie zrozumienia, że producent nie może za to odpowiadać.
- Unikać źródeł zakłóceń, takich jak kuchenki mikrofalowe czy urządzenia elektryczne o dużej obudowie metalowej w otoczeniu stacji bazowej.
- W razie naprawy serwisowej prosimy o kontakt ze sprzedawcą lub instalatorem-elektrykiem.
- W połączeniu z aparatami słuchowymi może wystąpić buczenie lub odgłosy sprzężenia zwrotnego.
- Słuchawka i stacja bazowa powinny być ustawione w odległości co najmniej 1 metra od innych urządzeń elektrycznych.
- Zastosowanie w pobliżu urządzeń medycznych może spowodować zakłócenia w pracy. W takich przypadkach prosimy o kontakt z producentem.

- W przypadku urządzenia stołowego zwracać uwagę na stabilność urządzenia. Kable ułożyć bezpiecznie, aby uniknąć zagrożenia potknięciem.

Zakres dostawy A 180-10

(Wersja naścienna, bez słuchawki)

- Siedle Axiom
- Płyta montażu ściennego
- modułów gniazd RJ45
- Licencja magistralna do łącza telefonicznego BLT 251-0
- Niniejsza informacja o produkcie

Zakres dostawy A 180-11

(Wersja naścienna, ze słuchawką)

- Siedle Axiom
- Słuchawka DECT™
- Płyta montażu ściennego
- modułów gniazd RJ45
- Licencja magistralna do łącza telefonicznego BLT 251-0
- Niniejsza informacja o produkcie

Zakres dostawy A 180-20

(Wersja na stół, bez słuchawki)

- Siedle Axiom
- Półka z łącznikiem
- Kable przyłączeniowe 8-pinowe o długości 3 m z wtykiem typu RJ45
- Licencja magistralna do łącza telefonicznego BLT 251-0
- Niniejsza informacja o produkcie

Zakres dostawy A 180-21

(Wersja na stół, ze słuchawką)

- Siedle Axiom
- Słuchawka DECT™
- Półka z łącznikiem
- Kable przyłączeniowe 8-pinowe o długości 3 m z wtykiem typu RJ45
- Licencja magistralna do łącza telefonicznego BLT 251-0
- Niniejsza informacja o produkcie

Zakres dostawy A 180-30

(Wersja do montażu na meblach, bez słuchawki)

- Siedle Axiom
- Adapter meblowy
- Kable przyłączeniowe 8-pinowe o długości 3 m z wtykiem typu RJ45
- Licencja magistralna do łącza telefonicznego BLT 251-0
- Niniejsza informacja o produkcie

Zakres dostawy A 180-31

(Wersja do montażu na meblach, ze słuchawką)

- Siedle Axiom
- Słuchawka DECT™
- Adapter meblowy
- Kable przyłączeniowe 8-pinowe o długości 3 m z wtykiem typu RJ45
- Licencja magistralna do łącza telefonicznego BLT 251-0
- Niniejsza informacja o produkcie

Podłączenie zacisków

| | |
|------|-----|
| RJ45 | LAN |
|------|-----|

Montaż

Wersja ścienna

1 Zalecana wysokość montażowa ok. 1,60 m od wysokości ekranu/wysokości oczu. Środek ekranu znajduje się 21 mm nad środkiem puszki połączeniowej do podwójnych urządzeń: w przypadku wysokości 1600 mm środek puszki musi się znajdować na wysokości 1579 mm.

2 Załączone gniazdo RJ45 okablować zgodnie z instrukcją i zamocować od tyłu w płytę do montażu ściennego.

3 W przypadku montażu bezpośrednio na ścianie przymocować płytę główną 4 śrubami. Zamocować we właściwej pozycji zgodnie z oznaczeniem Oben/Top (Góra/Top). Konieczna podwójna puszka połączeniowa urządzeń o głębokości montażu co najmniej 47 mm.

4 Przy montażu na puszcze instalacyjnej wykorzystać otwory na śruby umieszczone na środku urządzenia. Przestrzegać oznaczeń góra (top). Konieczna podwójna puszka połączeniowa urządzeń o głębokości montażu co najmniej 47 mm.

5 Zaczepić panel na płycie montażu ściennego.

6 Odłożyć słuchawkę DECT™ na uchwycie magnetycznym.

Wersja stołowa

7 Włożyć kabel połączeniowy od dołu do panelu.

8 Podłączyć zacisków modułów gniazd RJ45

9 Zaczepić panel na magnetycznym łączniku.

10 Odłożyć słuchawkę DECT™ na uchwycie magnetycznym.

Wersja do montażu na meblach

11 W miejscu przeznaczonym na Axiom wywiercić w płycie meblowej otwór o średnicy maks. 15 mm. Wypozyjonować adapter meblowy nad otworem i przykręcić pasującymi śrubami. Przełożyć kabel połączeniowy przez otwór i włożyć od dołu do panelu.

Zaczepić panel na magnetycznym adapterze meblowym. Odłożyć słuchawkę DECT™ na uchwycie magnetycznym.

Instalacja i uruchomienie

Instrukcja uruchomienia dla Smart Gateway, podręczniki systemowe dla magistrali In-Home oraz instrukcja obsługi dla Siedle Axiom są dostępne do pobrania.

Pamięć obrazów

Zapis obrazu następuje centralnie na Smart Gateway. Zapisane obrazy podlegają podobnie, jak zdjęcia, prawu autorskiemu.

Licencja magistralna BLT 251-0

Licencja na użytkowanie do aktywowania zewnętrznego kanału połączeniowego telefonii VoIP z Siedle Axiom i bramą Smart Gateway. Do każdej bramy Smart Gateway można zaimportować jedną licencję na użytkowanie BLT 251-0. Do zintegrowania instalacji telefonicznej VoIP dodatkowo niezbędna jest wolna licencja użytkownika.

W przypadku zastosowania licencji

na użytkowanie BLT 250-0 obowiązują następujące warunki:

- gotowa do pracy brama Smart Gateway z oprogramowaniem sprzętowym w wersji V 1.3.0 lub wyższej;
- Siedle Axiom
- wstępnie skonfigurowane i gotowe do pracy łącze telefonii VoIP (SIP-Client/SIP-Trunk);
- wolna licencja użytkownika (licencja magistralna BLC 250-0 Client) dla elementu sieci obsługującego protokół IP.

Licencja jest przypisana do urządzenia. W przypadku awarii stacji Smart Gateway wszystkie licencje nabyte w ciągu ostatnich 2 lat zostaną przez firmę Siedle nieodpłatnie przeniesione na analogiczne urządzenie zastępcze (ochrona inwestycji).

Rodzaj kabla

Standardowo do urządzenia dołączony jest kabel krosowy o długości 3 m. Ten sam typ kabla o innych długościach można w razie potrzeby nabyć na stronie www.lindy.com. W każdym przypadku należy zastosować kabel płaski o takiej samej specyfikacji jak kabel oryginalny.

Wskazówki na temat pielęgnacji

Stację wewnętrzną czyścić wyłącznie miękką szmatką zwilżoną delikatnym ługiem mydlanym. Czyszczenie na sucho, agresywne środki czyszczące lub szorujące mogą uszkodzić powierzchnię. Dokładne informacje na temat pielęgnacji można pobrać na stronie internetowej: www.siedle.com.

Dane techniczne A 180-10

Zakres częstotliwości: 1880–1900 MHz
Moc nadawania: maks. 250 mW
napiecie robocze: PoE wg 802.3af (Klasa PoE 3)
temperatura otoczenia: +5 °C do +40 °C
wymiary (mm) szer. x wys. x gł.: 185 x 144 x 18

Dane techniczne A 180-11

Zakres częstotliwości: 1880–1900 MHz
Moc nadawania: maks. 250 mW
napiecie robocze: PoE wg 802.3af (Klasa PoE 3)
temperatura otoczenia: +5 °C do +40 °C
wymiary (mm) szer. x wys. x gł.: 236 x 165 x 47

Dane techniczne A 180-20

Zakres częstotliwości: 1880–1900 MHz
Moc nadawania: maks. 250 mW
napiecie robocze: PoE wg 802.3af (Klasa PoE 3)
temperatura otoczenia: +5 °C do +40 °C
wymiary (mm) szer. x wys. x gł.: 386 x 122 x 117

Dane techniczne A 180-21

Zakres częstotliwości: 1880–1900 MHz
Moc nadawania: maks. 250 mW
napiecie robocze: PoE wg 802.3af (Klasa PoE 3)
temperatura otoczenia: +5 °C do +40 °C
wymiary (mm) szer. x wys. x gł.: 422 x 124 x 150

Dane techniczne A 180-30

Zakres częstotliwości: 1880–1900 MHz
Moc nadawania: maks. 250 mW
napiecie robocze: PoE wg 802.3af (Klasa PoE 3)
temperatura otoczenia: +5 °C do +40 °C
wymiary (mm) szer. x wys. x gł.: 185 x 121 x 112

Dane techniczne A 180-31

Zakres częstotliwości: 1880–1900 MHz
Moc nadawania: maks. 250 mW
napiecie robocze: PoE wg 802.3af (Klasa PoE 3)
temperatura otoczenia: +5 °C do +40 °C
wymiary (mm) szer. x wys. x gł.: 236 x 123 x 146

Uproszczona deklaracja zgodności WE

Producent: S. Siedle & Söhne
Telefon- u. Telegrafenwerke OHG
Adres: Bregstraße 1
D-78120 Furtwangen
oświadcza, że produkt:
typ:
Siedle Axiom
spełnia podstawowe wymagania następującej dyrektywy WE:
dyrektywa 2014/53/UE w sprawie urządzeń radiowych i końcowych urządzeń telekomunikacyjnych
Deklarację zgodności UE w pełnym brzmieniu zamieszczono w inter-necie pod adresem:
<https://www.siedle.com>
Ścieżka: Polska > Strona główna > Usługa > Pobieranie > Rzemiosło i handel > Świadectwa, dane dotyczące oświetlenia > Deklaracja zgodności > A

Область применения

Siedle Axiom: внутреннее видео-переговорное устройство и телефонная связь в одном устройстве.

Электрическое напряжение



Встраивание, монтаж и обслуживание электроприборов разрешается выполнять только квалифицированным электрикам.

Статическая электризация



Вследствие статической электризации при прямом контакте с печатной платой возможно повреждение прибора. Не допускайте прямого касания монтажной платы.

Статическое магнитное поле



Магнитные поля могут представлять опасность для кардиостимуляторов, магнитных носителей данных и электронных приборов. Необходимо соблюдать безопасное расстояние.

Безопасность работы аккумулятора



В трубке DECT™ находится стационарно установленный аккумулятор (Li-Po; 3,7 В 500 мАч); в связи с этим действуют общие указания по технике безопасности при обращении с аккумуляторами.

- Не используйте и не храните аккумулятор вблизи источников тепла и открытого огня.
- Запрещается погружать аккумулятор в жидкость.

• Категорически запрещаются попытки разобрать, видоизменить аккумулятор или подвергнуть его воздействию тепла.

• Не допускайте падения аккумулятора и предохраняйте его от ударов и толчков, которые могут повредить корпус.

• В противном случае могут произойти взрывы или утечки аккумулятора, которые, в свою очередь, могут привести к пожарам, травмам или повреждениям окружающего оборудования.

• В случае вытекания аккумулятора и контакта глаз, рта, кожи или одежды с вытекшим электролитом необходимо незамедлительно промыть соответствующую часть водой и обратиться к врачу.

• Заряжайте аккумулятор только на предназначенном для этого держателе.

• Держатель был разработан исключительно для использования с трубкой. Не используйте их с другими продуктами или аккумуляторами.

• Имеется опасность перегрева и деформаций, что может привести к пожарам и поражению электрическим током.

С увеличением срока службы аккумуляторные батареи, из-за принципа своей работы, теряют свою зарядную емкость; кроме того, повышается опасность неисправностей или даже полного выхода устройства из строя. Поэтому после многолетнего применения рекомендуется заменять аккумуляторные батареи новыми, если их мощность – около максимальной длительности разговора – значительно снизилась. Компания Siedle с удовольствием ответит на связанные с этим вопросы и поможет в реализации процедуры.

Запрещается вскрывать трубку. Для замены аккумуляторной батареи отправьте трубку нам.

Для бережного отношения к заряжаемым аккумуляторам и увеличения их срока службы устройства с установленными литиевыми аккумуляторами следует регулярно заряжать. Но они не должны быть постоянно подключены к зарядной подставке.

Место положения устройств с литиевым аккумулятором должно быть выбрано так, чтобы обеспечивалось достаточное расстояние от возможных пожарных нагрузок.

После сильного охлаждения устройства его следует повторно вводить в работу только после достижения им комнатной температуры.

При использовании работающих от аккумуляторов устройств на открытом воздухе следует избегать перегрева из-за длительного действия солнечных лучей. В нагретом состоянии их запрещается заряжать.

Во всех устройствах, которые отключаются уже через короткое время при низком уровне использования вне зарядной подставки из-за низкого объема аккумулированной энергии необходимо заменить литиевый аккумулятор или распорядиться о его замене.

Указания по технике безопасности



• Современная мебель покрыта большим количеством разнообразных лаков и пластиков. Компоненты этих материалов могут приводить к размягчению пластиковых ножек настольных аппаратов и, тем самым, к повреждению поверхности мебели. Мы просим понять, что изготовитель не несет за это никакой ответственности.

- Не рекомендуется располагать вблизи базовой станции источники помех, например, микроволновые печи или электроприборы с большим металлическим корпусом.
- В случае необходимости обслуживания обратитесь к дилеру или в электромонтажную организацию.
- При использовании слуховых аппаратов могут возникать фоновые шумы или помехи.
- Мобильный аппарат и базовую станцию следует устанавливать на расстоянии не менее 1 метра от других электрических приборов.
- При использовании вблизи медицинских аппаратов могут возникать неполадки в работе. В подобных случаях обратитесь к изготовителю.
- Обращайте внимание на надежное расположение настольного аппарата. Во избежание опасности спотыкания надежно прокладывайте кабели.

Объем поставки А 180-10 (Настенная версия без трубки)

- Siedle Axiom
- Плита настенного монтажа модули разъемов RJ45
- Лицензия на телефонию BLT 251-0
- Данная информация о продукте

Объем поставки А 180-11 (Настенная версия с трубкой)

- Siedle Axiom
- Трубка DECT™
- Плита настенного монтажа модули разъемов RJ45
- Лицензия на телефонию BLT 251-0
- Данная информация о продукте

Объем поставки А 180-20 (Настольная версия без трубки)

- Siedle Axiom
- Подставка с коннектором
- Соединительных кабеля, 8-конт., длиной 3 м, со штекером RJ45

- Лицензия на телефонию BLT 251-0
- Данная информация о продукте

Объем поставки А 180-21 (Настольная версия с трубкой)

- Siedle Axiom
- Трубка DECT™
- Подставка с коннектором
- Соединительных кабеля, 8-конт., длиной 3 м, со штекером RJ45
- Лицензия на телефонию BLT 251-0
- Данная информация о продукте

Объем поставки А 180-30 (Мебельная версия без трубки)

- Siedle Axiom
- Мебельный переходник
- Соединительных кабеля, 8-конт., длиной 3 м, со штекером RJ45
- Лицензия на телефонию BLT 251-0
- Данная информация о продукте

Объем поставки А 180-31 (Мебельная версия с трубкой)

- Siedle Axiom
- Трубка DECT™
- Мебельный переходник
- Соединительных кабеля, 8-конт., длиной 3 м, со штекером RJ45
- Лицензия на телефонию BLT 251-0
- Данная информация о продукте

Разводка клемм

| | |
|------|-----|
| RJ45 | LAN |
|------|-----|

Монтаж

Настенная версия

1 Рекомендуемая высота монтажа: ок. 1,60 м до высоты дисплея/высоты взгляда. Центр дисплея расположен на 21 мм выше центра двойной аппаратной соединительной розетки: поэтому при высоте 1600 мм центр розетки должен быть расположен на высоте 1579 мм.

2 Входящее в комплект поставки гнездо RJ45 соединить проводами в соответствии с инструкцией и закрепить сзади в плите настенного монтажа.

3 При монтаже непосредственно на стене закрепить опорную плату

4 винтами. Соблюдать положение

монтажа «Oben/Top» (Верх/Top). Требуется двойная аппаратная соединительная розетка с монтажной глубиной не менее 47 мм.

4 При монтаже на коробке выключателя использовать отверстия под винты в центре прибора. Соблюдать положение монтажа «Верх/Top».

Требуется двойная аппаратная соединительная розетка с монтажной глубиной не менее 47 мм.

5 Закрепить панель на плите настенного монтажа.

6 Уложить трубку DECT™ на магнитный держатель.

Настольная версия

7 Соединительный кабель вставить снизу в панель.

8 Распайка выводов модули разъемов RJ45

9 Закрепить панель на магнитном коннекторе.

10 Уложить трубку DECT™ на магнитный держатель.

Мебельная версия

11 В желаемом месте расположения аппарата Axiom просверлить в мебельной плите сквозное отверстие диаметром макс.

15 мм. Расположить мебельный переходник над отверстием и закрепить подходящими винтами. Соединительный кабель провести через отверстие и вставить снизу в панель.

Закрепить панель на магнитном мебельном переходнике.

Уложить трубку DECT™ на магнитный держатель.

Монтаж и ввод в эксплуатацию

Инструкцию по вводу в эксплуатацию Smart Gateway, системные руководства для системы In-Home-Bus и инструкцию по эксплуатации Siedle Axiom можно скачать с сайта.

Память изображений

Сохранение изображений осуществляется централизованно на Smart Gateway.

Сохраненные изображения, как и фотографии, защищены авторским правом.

Лицензия на телефонию

BLT 251-0

Лицензия на программное приложение для разблокировки внешнего канала связи для VoIP-телефонии с Siedle Axiom и Smart Gateway. Для каждого Smart Gateway можно импортировать одну лицензию на программное приложение BLT 251-0. Для интеграции VoIP-АТС дополнительно требуется свободная пользовательская лицензия.

Для использования лицензии на программное обеспечение BLT 251-0 действуют следующие условия:

- Готовый к работе Smart Gateway с прошивкой в версии выше V 1.3.0
- Siedle Axiom
- Предварительно сконфигурированный и готовый к работе канал VoIP-телефонии (SIP-клиент/ SIP-транк)
- Свободная пользовательская лицензия (лицензия клиента шины BLC 250-0) для одного IP-абонента

Лицензия связана с аппаратными средствами. Если один из приборов Smart Gateway выходит из строя, то компания Siedle передает все приобретенные в течение 2 последних лет лицензии на конструктивно идентичный запасной прибор (защита инвестиций).

Тип кабеля

В стандартном исполнении в комплект поставки устройства входит соединительный кабель длиной 3 м. При необходимости, кабель этого же типа, но другой длины можно приобрести на сайте www.lindy.com.

В этом случае необходимо применить плоский кабель с такой же спецификацией, что и оригинальный кабель.

Указания по уходу

Очищайте внутренний аппарат только мягкой тряпкой, смоченной нейтральным моющим средством. Сухая очистка, применение агрессивных и абразивных чистящих средств могут привести к повреждению поверхности. Подробные указания по уходу приведены в области скачивания сайта www.siedle.com.

Технические данные A 180-10

Рабочее напряжение: PoE согл. 802.3af (Класс PoE 3)
Температура окружающей среды: от +5 °C до +40 °C
Размеры (мм) Ш x В x Г: 185 x 144 x 18

Технические данные A 180-11

Диапазон частот: 1880 – 1900 МГц
Мощность передачи: макс. 250 мВт
Рабочее напряжение: PoE согл. 802.3af (Класс PoE 3)
Температура окружающей среды: от +5 °C до +40 °C
Размеры (мм) Ш x В x Г: 236 x 165 x 47

Технические данные A 180-20

Рабочее напряжение: PoE согл. 802.3af (Класс PoE 3)
Температура окружающей среды: от +5 °C до +40 °C
Размеры (мм) Ш x В x Г: 386 x 122 x 117

Технические данные A 180-21

Диапазон частот: 1880 – 1900 МГц
Мощность передачи: макс. 250 мВт
Рабочее напряжение: PoE согл. 802.3af (Класс PoE 3)
Температура окружающей среды: от +5 °C до +40 °C
Размеры (мм) Ш x В x Г: 422 x 124 x 150

Технические данные A 180-30

Рабочее напряжение: PoE согл. 802.3af (Класс PoE 3)
Температура окружающей среды: от +5 °C до +40 °C
Размеры (мм) Ш x В x Г: 185 x 121 x 112

Технические данные A 180-31

Диапазон частот: 1880 – 1900 МГц

Мощность передачи: макс.

250 мВт

Рабочее напряжение: PoE согл.

802.3af (Класс PoE 3)

Температура окружающей среды:

от +5 °С до +40 °С

Размеры (мм) Ш x В x Г:

236 x 123 x 146

Упрощенное заявление о соответствии стандартам ЕС

Изготовитель: S. Siedle & Söhne

Telefon- u. Telegrafenwerke OHG

Адрес: Bregstraße 1

D-78120 Furtwangen

заявляет о том, что изделие:

Тип:

Siedle Axiom

выполняет основные требования

приведенных ниже Директив ЕС:

Директива по радиооборудованию

2014/53/ЕС

Полный текст заявления о соответствии

стандартам ЕС доступен

на следующем сайте:

<https://www.siedle.com>

Путь: Россия > Главная > Служба >

Скачать > Электрикам и оптовым

компаниям > Сертификаты,

Информация, Удостоверения >

Декларация соответствия > А

SSS SIEDLE

S. Siedle & Söhne
Telefon- und Telegrafengeräte OHG

Postfach 1155
78113 Furtwangen
Bregstraße 1
78120 Furtwangen

Telefon +49 7723 63-0
Telefax +49 7723 63-300
www.siedle.de
info@siedle.de

© 2017/03.19
Printed in Germany
Best. Nr. 210007386-00