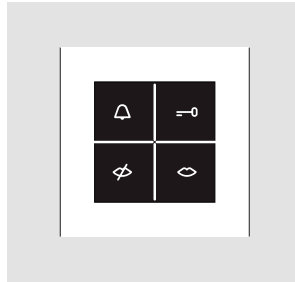


Siedle Steel



SZAM 600-01
SZAM 670-0

Produktinformation
Zustandsanzeige

Product information
Status display

Information produit
Affichage d'état

Opuscolo informativo
sul prodotto
Indicatore di stato

Productinformatie
Toestandsweergave

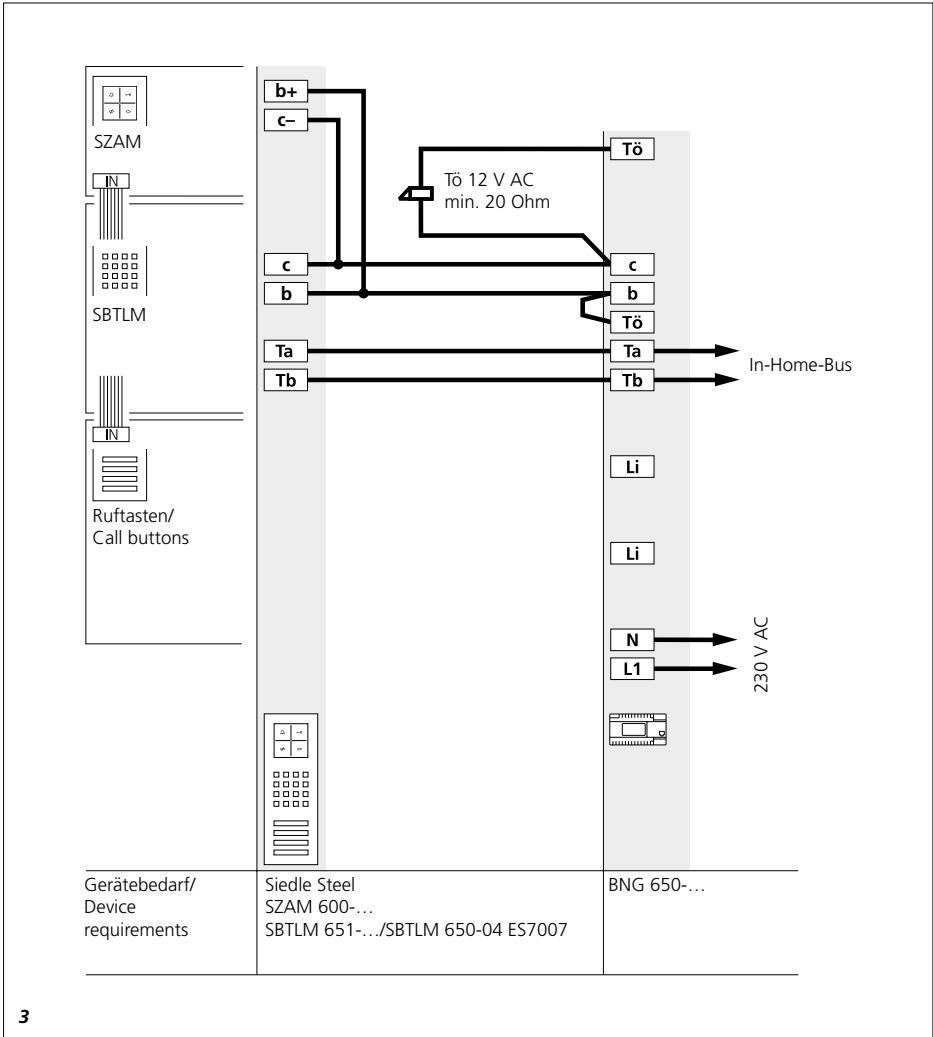
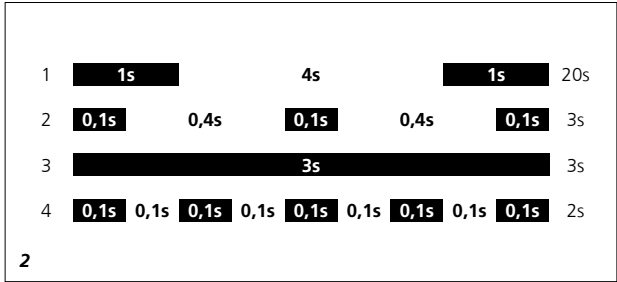
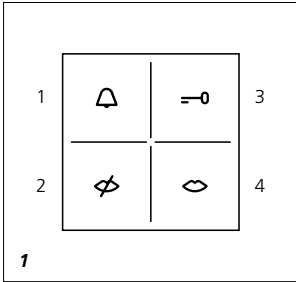
Produktinformation
Tilstandsvisning

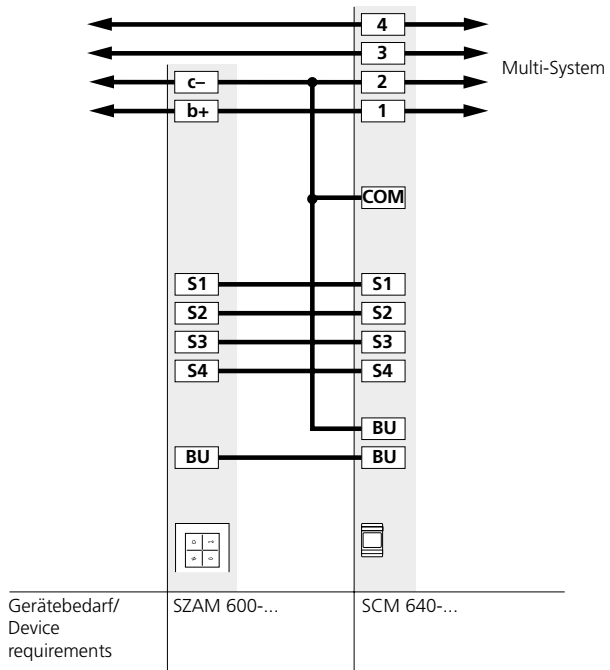
Produktinformation
Tillståndsindikator

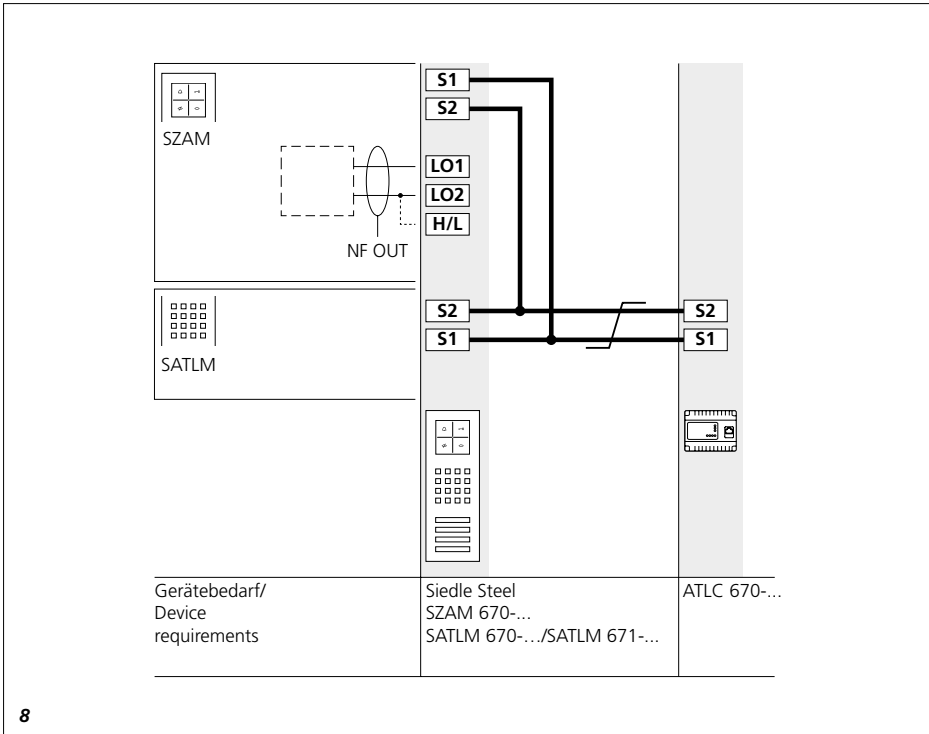
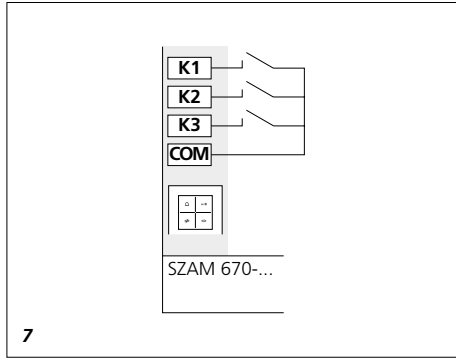
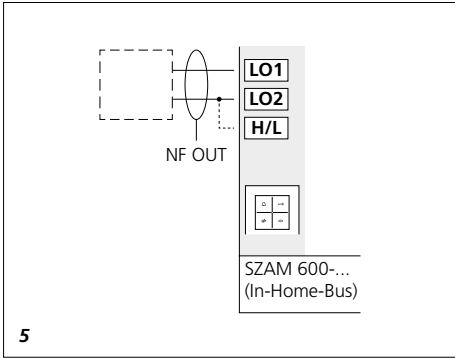
Información de producto
Indicador de estado

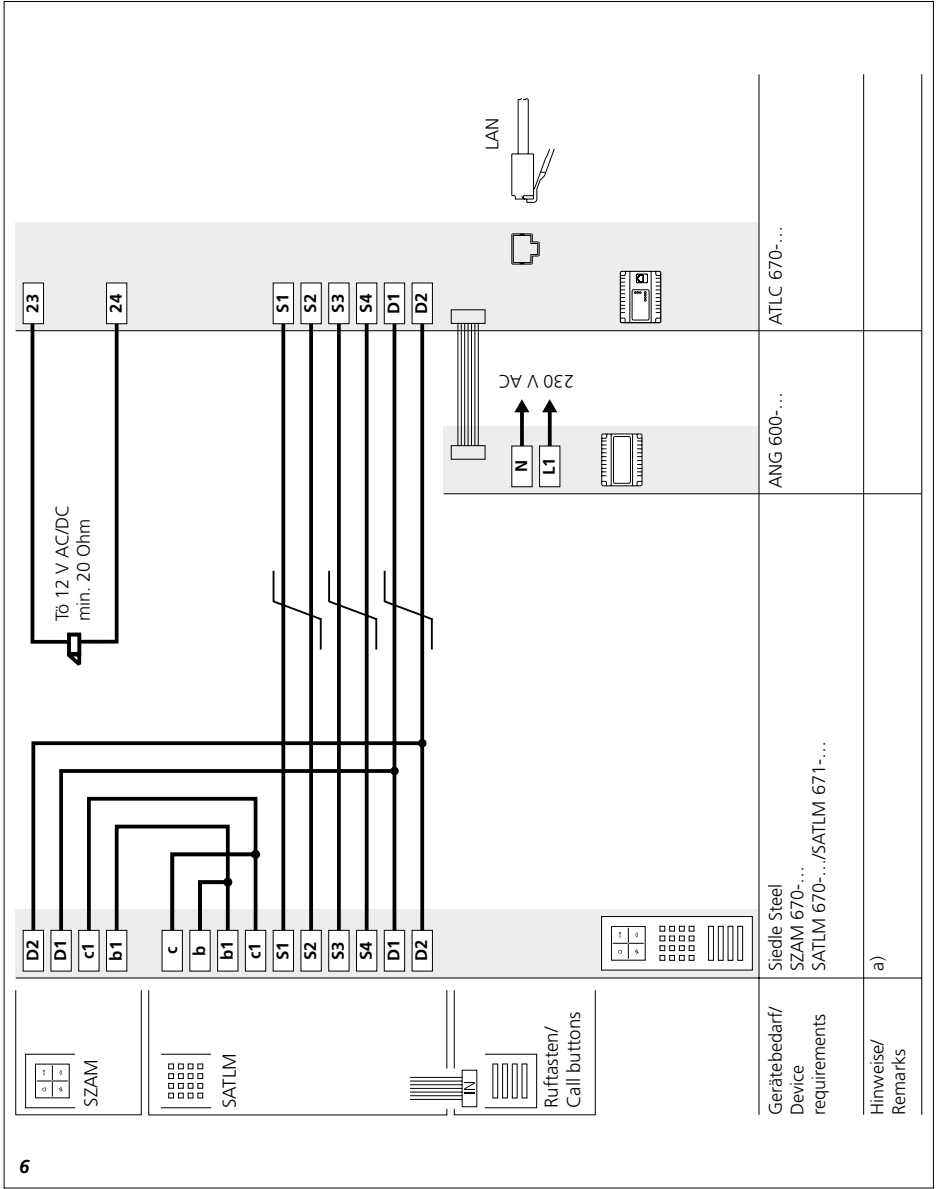
Informacja o produkcie
Wskaźnik stanu

Информация о продуктах
ДИКАЦИЯ СОСТОЯНИЯ









6

Gerätebedarf/
Device
requirements
SZAM 670-...
SATLM 670-.../SATLM 671-...

ATLC 670-...

ANG 600-...

Hinweise/
Remarks
a)

Anwendung

Zur optischen Anzeige des Betriebszustands:

Jeweils ein LED-hinterleuchtetes Symbol signalisiert die Zustände „Ruf“, „Nicht erreichbar“, „Sprechen“ und „Tür geöffnet“.

Die optische Signalisierung kann optional durch eine akustische Rückmeldung unterstützt werden.

Elektrische Spannung



Einbau, Montage und Servicearbeiten elektrischer Geräte dürfen ausschließlich durch eine Elektrofachkraft erfolgen.

Hinweise

- Alle verbauten Funktionseinheiten sind innerhalb der Steel-Anlage komplett vormontiert und müssen lediglich per Flachstecker an den zugehörigen Stecksockeln angeschlossen werden. Die Stecksockel sind nur bei abgenommener Bedien- und Montageplatte zugänglich.
- Informationen zur Montage und Demontage sind in der Produktinformation zur Türstation zu finden.

Service

Die Funktionseinheit kann bei Bedarf komplett ausgetauscht werden. Informationen zum Austausch und zum Überprüfen der Funktionseinheiten sind in der Produktinformation zur Türstation zu finden.

1/2 Optische und akustische Signalisierung

- 1 Ruf
- 2 Nicht erreichbar
- 3 Tür geöffnet
- 4 Sprechen

SZAM 600-...

für Siedle In-Home-Bus oder Siedle Multi

Klemmenbelegung SZAM 600-...

b+	Versorgung 12 V AC,
c-	15–32 V DC
BU	Steuereingang Signalgeber
S1	Steuereingang für Statusanzeige „Ruf“
S2	Steuereingang für Statusanzeige „Sprechen“
S3	Steuereingang für Statusanzeige „Tür geöffnet“
S4	Steuereingang für Statusanzeige „Nicht erreichbar“
L01	NF-Ausgang
L02	
H/L	Impedanz High/Low

Hinweis

Durch die Verwendung in unterschiedlichen Systemen werden nicht immer alle Anschlüsse der Klemme benötigt, beachten Sie hierzu die Anschlusspläne.

Anschlusspläne

3 In Verbindung mit dem In-Home-Bus erfolgt die Ansteuerung über ein Flachbandkabel vom SBTLM 651-... oder SBTLM 650-04 ES7007.

4 In Verbindung mit dem Multi-System erfolgt die Ansteuerung durch ein SCM 640-...

Aktivieren der akustischen Rückmeldung

Auf der Rückseite des SZAM 600-... befindet sich ein DIL-Schalter, mit dem Sie die akustische Rückmeldung zu den Statusmeldungen aktivieren können.

Anschluss externes Induktions-schleifengerät oder NF-Verstärker (nur In-Home-Bus)

Audio OUT: Das NF-Ausgangssignal liegt an den Klemmen L01, L02 an. Die Ausgangsimpedanz beträgt 10 kOhm. Durch eine Brücke von L01 auf H/L wird die Ausgangsimpedanz von 10 kOhm auf 600 Ohm gesetzt – entsprechend einer 0 dB-Schnittstelle.

5 Zur Ausgabe des NF-Signals muss das Flachbandkabel vom SBTLM 651-... oder SBTLM 650-04 ES7007 am SZAM 600-... angeschlossen sein. Beim SZAM 600-... ist der NF-Ausgangspegel zusätzlich von der Lautstärkeeinstellung des SBTLM 651-... oder SBTLM 650-04 ES7007 abhängig.

Technische Daten SZAM 600-...

Ausgangsimpedanz NF-Signal: 10 kOhm, mit Brücke 600 Ohm
Betriebsspannung: 12 V AC, 15–32 V DC
Betriebsstrom: 70 mA
Schutzart: IP 54
Umgebungstemperatur: –20 °C bis +55 °C
Eingänge (BU, S1, S2, S3, S4): 12 V AC, 15–32 V DC

SZAM 670-...
für Siedle Access

Klemmenbelegung SZAM 670-...

b1	Versorgung 12 V AC,
c1	15–32 V DC
D1	Datenübertragung bei
D2	Digitalem Ruf und Vario-Bus- Datenübertragung
K1	Schaltausgang (Statusanzeige „Sprechen“)
K2	Schaltausgang (Statusanzeige „Tür geöffnet“)
K3	Schaltausgang (Statusanzeige „Ruf“)
COM	Schaltausgang, Sammelkontakt für K1–3
IN1	Eingang zur externen Ansteuerung (Statusanzeige „Tür geöffnet“)
L01	NF-Ausgang
L02	
H/L	Impedanz High/Low
S1	Lautsprechersignal vom
S2	Türlautsprecher-Modul

Hinweise

- Im Access-System werden die Klemmen S1 und S2 nur benötigt, wenn an die Klemmen L01, L02 ein Induktionsschleifengerät oder ein NF-Verstärker angeschlossen wird.
- Um im Access-System den vollen Leistungsumfang nutzen zu können, müssen Sie den Access-Server mit dem aktuellen Softwarestand betreiben (ab Version 1.3.0).

Anschlusspläne

6 Anschluss am Access-System

Hinweise zum Anschlussplan

a) Die Versorgungsgrenzen des ATLC/NG 670-... sind zu beachten! Detaillierte Informationen siehe Planungs- und Systemhandbuch Access Professional.

7 Beim SZAM 670-... sind die Statuskontakte über einen Sammelkontakt angeschlossen. Die Informationen auf dem Vario-Bus werden über das RS485-Protokoll übertragen. Die Kontakte werden parallel zu der jeweiligen Status-LED geschaltet.

Aktivieren der akustischen Rückmeldung

Beim SZAM 670-... wird die Aktivierung der zusätzlichen akustischen Rückmeldung für die einzelnen Statusmeldungen über die Access-Server-Administration vorgenommen.

Anschluss externes Induktionsschleifengerät oder NF-Verstärker

Audio OUT: Das NF-Ausgangssignal liegt an den Klemmen L01, L02 an. Die Ausgangsimpedanz beträgt 10 kOhm. Durch eine Brücke von L01 auf H/L wird die Ausgangsimpedanz von 10 kOhm auf 600 Ohm gesetzt – entsprechend einer 0 dB-Schnittstelle.

8 Zur Ausgabe des NF-Signals am SZAM 670-... muss das Audio-Signal an die Klemmen S1, S2 angeschlossen werden.

Technische Daten SZAM 670-...

Ausgangsimpedanz NF-Signal:
10 kOhm, mit Brücke 600 Ohm
Betriebsspannung: 12 V AC,
15–32 V DC
Betriebsstrom: 70 mA
Schutzart: IP 54
Umgebungstemperatur:
–20 °C bis +55 °C
Ausgänge (K1, K2, K3, COM):
32 V, 1 A

Application

For an optical display of the operating status:

Four backlit LED symbols each signal the different statuses: "Call", "User unattainable", "Speech" and "Door opened".

The optical signal can be optically supported by an acoustic feedback.

Electrical voltage



Mounting, installation and servicing work on electrical devices may only be performed by a suitably qualified electrician.

Remarks

- All installed functional units are completely pre-assembled in the Steel system, they simply need to be connected to the associated plug-in sockets via flat plug. The plug-in sockets are only accessible when the operating panel and mounting plate has been removed.
- Information regarding mounting and removal can be found in the product information for the door station.

Servicing

The functional unit can be completely exchanged if required. Information regarding replacement and checking the functional units can be found in the product information for the door station.

1/2 Optical and acoustic signalling

- 1 Call
- 2 User unattainable
- 3 Door opened
- 4 Speech

SZAM 600-...

for Siedle In-Home bus or Siedle Multi

Terminal assignment

SZAM 600-...

b+	Supply 12 V AC,
c-	15–32 V DC
BU	Control input transducer
S1	Control input for "call" status display
S2	Control input for "speech" status display
S3	Control input for "door opened" status display
S4	Control input for "cannot be reached" status display
L01	RF output
L02	
H/L	Impedance high/low

Note

As this is used in different systems, not all the terminal connections are always required. For details, see the wiring diagrams.

Terminal plans

3 In conjunction with the In-Home bus, actuation takes place via a ribbon cable from the SBTLM 651-... or SBTLM 650-04 ES7007.

4 In conjunction with the Multi system, actuation takes place via a SCM 640-...

Activating the acoustic feedback

On the back of the SZAM 600-... is a DIL switch which can be used to activate the acoustic feedback for the status messages.

Connection of an external induction loop system or AF amplifier (only In-Home bus)

Audio OUT: The AF output signal is applied to terminals L01, L02.

The output impedance is 10 kOhm. By inserting a bridge from L01 to H/L, the output impedance is set from 10 kOhm to 600 Ohm – in accordance with a 0 dB interface.

5 To output the NF signal, the ribbon cable from the SBTLM 651-... or SBTLM 650-04 ES7007 must be connected to the SZAM 600-... For the SZAM 600-..., the NF output level also depends on the volume setting of the SBTLM 651-... or SBTLM 650-04 ES7007.

Specifications SZAM 600-...

Output impedance NF signal: 10 kOhm, with bridge 600 Ohm
Operating voltage: 12 V AC, 15–32 V DC
Operating current: 70 mA
Protection system: IP 54
Ambient temperature: –20 °C to +55 °C
Inputs (BU, S1, S2, S3, S4): 12 V AC, 15–32 V DC

SZAM 670-...
for Siedle Access

**Terminal assignment
SZAM 670-...**

b1	Supply 12 V AC,
c1	15–32 V DC
D1	Data transmission with dig- ital call and Vario bus data transmission
D2	
K1	Switching output ("speech" status display)
K2	Switching output ("door opened" status display)
K3	Switching output ("call" status display)
COM	Switching output, collective contact for K1–3
IN1	Input to external actuation ("door opened" status display)
L01	RF output
L02	
H/L	Impedance high/low
S1	Loudspeaker signal from the door loudspeaker module
S2	

Remarks

- In the Access system, the terminals S1 and S2 are only required if an induction loop system or an AF amplifier is connected at terminals L01, L02.
- To allow the full performance scope to be used in the Access system, you must operate the Access server with the current software status (from version 1.3.0).

Terminal plans

6 Connection at the Access system

Notes on the wiring diagram

a) The supply limits of the ATLC/NG 670-... must be observed.

For detailed information, see Planning and System Manual Access Professional.

7 In the SZAM 670-..., the status contacts are connected via a collective contact.

The information on the Vario bus is transmitted via the RS485 protocol. The contacts are connected in parallel to the relevant status LED.

Activating the acoustic feedback

With the SZAM 670-..., activation of the additional acoustic feedback for the status messages is carried out using the Access server administration.

Connection of an external induction loop system or AF amplifier

Audio OUT: The AF output signal is applied to terminals L01, L02. The output impedance is 10 kOhm. By inserting a bridge from L01 to H/L, the output impedance is set from 10 kOhm to 600 Ohm – in accordance with a 0 dB interface.

8 *To output the NF signal on the SZAM 670-... the audio signal must be connected to the S1, S2 terminals.*

Specifications SZAM 670-...

Output impedance NF signal:
10 kOhm, with bridge 600 Ohm
Operating voltage: 12 V AC,
15–32 V DC
Operating current: 70 mA
Protection system: IP 54
Ambient temperature:
–20 °C to +55 °C
Outputs (K1, K2, K3, COM):
32 V, 1 A

Application

Vers l’affichage optique de l’état de fonctionnement : un symbole rétroéclairé par LED signale les états "Appel", "Non joignable", "Parler" et "Porte ouverte".

La signalisation optique peut, en option, être renforcée par une confirmation acoustique.

Tension électrique



L’installation, le montage et l’entretien d’appareils électriques ne doivent être réalisés que par un spécialiste en électricité.

Remarques

- Toutes les unités fonctionnelles sont entièrement prémontés dans l’installation Steel et doivent seulement être raccordés aux socles à fiches correspondants au moyen de connecteurs plats. Les socles à fiches sont uniquement accessibles lorsque la platine de commande et de montage est retirée.
- Les informations concernant le montage et le démontage se trouvent dans l’information produit de la platine de rue.

Service

En cas de besoin, l’unité fonctionnelle peut être entièrement remplacée. Les informations concernant le remplacement et la vérification des unités fonctionnelles se trouvent dans l’information produit de la platine de rue.

1/2 Signalisation optique et acoustique

- 1 Appel
- 2 Non joignable
- 3 Porte ouverte
- 4 Parler

SZAM 600-...

pour Siedle bus In-Home ou Siedle Multi

Implantation des bornes

SZAM 600-...

b+	Alimentation 12 V AC,
c-	15–32 V DC
BU	Générateur de signaux entrée de commande
S1	Entrée de commande pour affichage d'état "Appel"
S2	Entrée de commande pour affichage d'état "Parler"
S3	Entrée de commande pour affichage d'état "Porte ouverte"
S4	Entrée de commande pour affichage d'état "Non joignable"
L01	Sortie BF
L02	
H/L	Impédance High/Low

Remarque

L'utilisation dans différents systèmes fait que l'on n'a pas toujours besoin de tous les raccords de la borne ; à cet égard, respectez les schémas de raccordement.

Schémas de branchement

3 La commande via un câble plat du SBTLM 651-... ou du SBTLM 650-04 ES7007 s'effectue en combinaison avec le Bus In-Home.

4 En liaison avec le système Multi, l'activation s'effectue par un SCM 640-...

Activation de la notification acoustique

Sur la face arrière du SZAM 600-... se trouve un commutateur DIL vous permettant d'activer la confirmation acoustique des messages d'état.

Raccordement boucle d'induction magnétique externe ou amplificateur basse fréquence

(seulement système bus In-Home)

Audio OUT : Le signal de sortie basse fréquence est présent aux bornes L01, L02.

L'impédance de sortie est de 10 kOhm. Un cavalier allant de L01 à H/L a pour effet de porter l'impédance de sortie de 10 kohms à 600 ohms, conformément à une interface 0 dB.

5 Pour la sortie du signal NF, le câble plat du SBTLM 651-... ou du SBTLM 650-04 ES7007 doit être raccordé au SZAM 600-... Pour le SZAM 600-..., le niveau de sortie NF dépend également du réglage du volume du SBTLM 651-... ou du SBTLM 650-04 ES7007.

Caractéristiques techniques

SZAM 600-...

Impédance de sortie du signal NF :

10 kOhm, avec pont 600 Ohm

Tension d'entrée : 12 V AC, 15–32 V DC

Courant de service : 70 mA

Indice de protection : IP 54

Température ambiante :

–20 °C à +55 °C

Entrées (BU, S1, S2, S3, S4) :

12 V AC, 15–32 V DC

SZAM 670-...

pour Siedle Access

Implantation des bornes

SZAM 670-...

b1	Alimentation 12 V AC,
c1	15–32 V DC
D1	Transfert de données lors de l'appel numérique et du transfert de données bus Vario
K1	Sortie de commutation (affichage d'état "Parler")
K2	Sortie de commutation (affichage d'état "Porte ouverte")
K3	Sortie de commutation (affichage d'état "Appel")
COM	Sortie de commutation, contact multiposte pour K1–3
IN1	Entrée pour l'activation externe (affichage d'état "Porte ouverte")
L01	Sortie BF
L02	
H/L	Impédance High/Low
S1	Signal haut parleur venant du module platine de rue
S2	

Remarques

- Dans le système Access, les bornes S1 et S2 ne sont nécessaires que si l'on raccorde aux bornes L01, L02 une boucle d'induction magnétique ou un amplificateur basse fréquence.
- Pour pouvoir exploiter tout le spectre de fonctions dans le système Access, vous devez exploiter le serveur Access avec la dernière version de logiciel (à partir de la version 1.3.0).

Schémas de branchement

6 Raccordement sur le système Access

Remarques concernant le schéma de câblage

a) Respecter les limites d'alimentation du ATLC/NG 670-... ! Pour de plus amples informations, voir le manuel système de planification Access Professional.

7 Sur le SZAM 670-..., les contacts d'état sont raccordés par l'intermédiaire d'un contact collectif.

Les informations sur le bus Vario sont transmises par l'intermédiaire du protocole RS485.

Les contacts sont connectés en parallèle avec les LED d'état correspondantes.

Activation de la notification acoustique

Sur le SZAM 670-..., l'activation de la confirmation acoustique complémentaire des différents messages d'état s'effectue par l'intermédiaire de l'administration du serveur Access.

Raccordement boucle d'induction magnétique externe ou amplificateur basse fréquence

Audio OUT : Le signal de sortie basse fréquence est présent aux bornes L01, L02. L'impédance de sortie est de 10 kOhm. Un cavalier allant de L01 à H/L a pour effet de porter l'impédance de sortie de 10 kohms à 600 ohms, conformément à une interface 0 dB.

8 Pour la sortie du signal NF du SZAM 670-..., le signal audio doit être raccordé aux bornes S1, S2.

Caractéristiques techniques SZAM 670-...

Impédance de sortie du signal NF :

10 kOhm, avec pont 600 Ohm

Tension d'entrée : 12 V AC, 15-32 V DC

Courant de service : 70 mA

Indice de protection : IP 54

Température ambiante :

-20 °C à +55 °C

Sorties (K1, K2, K3, COM) :

32 V, 1 A

Impiego

Per l'indicazione ottica dello stato d'esercizio:

un simbolo retroilluminato a LED segnala gli stati "Chiamata", "Non raggiungibile", "Conversazione" e "Porta aperta".

La segnalazione ottica può essere supportata in via opzionale da un feedback acustico.

Tensione elettrica



Gli interventi di installazione, montaggio e assistenza agli apparecchi elettrici devono essere eseguiti esclusivamente da elettricisti specializzati.

Avvertenze

- Tutte le unità funzionali montate sono completamente pre-installati all'interno dell'impianto Steel e devono essere soltanto collegati tramite il connettore piatto ai corrispondenti zoccoli d'innesto. Gli zoccoli d'innesto sono accessibili esclusivamente dopo aver staccato il pannello di comando e di montaggio.
- Per informazioni sul montaggio e sullo smontaggio si rimanda all'opuscolo informativo sul prodotto relativo al posto esterno.

Assistenza

Se necessario, l'unità funzionale può essere completamente sostituita. Per informazioni sulla sostituzione e sul controllo delle unità funzionali si rimanda all'opuscolo informativo sul prodotto relativo al posto esterno.

1/2 Segnalazione ottica e acustica

- 1 Chiamata
- 2 Non raggiungibile
- 3 Porta aperta
- 4 Conversazione

SZAM 600-...

per Siedle In-Home-Bus o Siedle Multi

Assegnazione dei morsetti

SZAM 600-...

b+ Alimentazione 12 V AC,
c- 15-32 V DC

BU Ingresso di comando
segnalatore

S1 Ingresso di comando
per indicatore di stato
"Chiamata"

S2 Ingresso di comando
per indicatore di stato
"Conversazione"

S3 Ingresso di comando per
indicatore di stato
"Porta aperta"

S4 Ingresso di comando per
indicatore di stato
"Non raggiungibile"

L01 Uscita a bassa frequenza
L02

H/L Impedenza High/Low

Avvertenza

Dato l'utilizzo in diversi sistemi, non vengono utilizzati sempre tutti i collegamenti del morsetto, pertanto si raccomanda di rispettare gli schemi di collegamento.

Schemi di collegamento

3 In connessione con il sistema In-Home-Bus, le operazioni di comando vengono eseguite dal SBTLM 651-... o dal SBTLM 650-04 ES7007 tramite un nastro piatto.

4 In connessione con il sistema Multi, le operazioni di comando vengono eseguite mediante un SCM 640-...

Attivazione del feedback acustico

Sul lato posteriore del SZAM 600-... è presente un interruttore DIL, con cui è possibile attivare il feedback acustico dei messaggi di stato.

Collegamento di un apparecchio a loop induttivo esterno o di un amplificatore a bassa frequenza

(solo sistema In-Home-Bus)

Audio OUT (uscita): Il segnale di uscita a bassa frequenza è disponibile sui morsetti L01, L02.

L'impedenza di uscita è pari a 10 kOhm. Tramite un cavallotto tra L01 e H/L si imposta l'impedenza di uscita da 10 kOhm a 600 Ohm, conformemente ad un'interfaccia 0 dB.

5 Per l'emissione del segnale NF

è necessario collegare il nastro piatto dal SBTLM 651-... o SBTLM 650-04 ES7007 al SZAM 600-... Nel SZAM 600-... il livello di uscita del segnale NF dipende anche dalla regolazione del volume del SBTLM 651-... o del SBTLM 650-04 ES7007.

Dati tecnici SZAM 600-...

Impedenza di uscita segnale NF:
10 kOhm, con jumper di 600 Ohm

Tensione d'esercizio: 12 V AC,
15-32 V DC

Corrente d'esercizio: 70 mA

Tipo di protezione: IP 54

Temperatura ambiente:

da -20 °C a +55 °C

Ingressi (BU, S1, S2, S3, S4):

12 V AC, 15-32 V DC

SZAM 670-...

per Siedle Access

Assegnazione dei morsetti

SZAM 670-...

b1 Alimentazione 12 V AC,
c1 15-32 V DC

D1 Trasmissione dati in caso di
chiamata digitale e trasmissione dati Vario Bus

K1 Uscita di commutazione (indicatore di stato
"Conversazione")

K2 Uscita di commutazione (indicatore di stato
"Porta aperta")

K3 Uscita di commutazione (indicatore di stato
"Chiamata")

COM Uscita di commutazione, contatto cumulativo per K1-3

IN1 Ingresso per comando esterno (indicatore di stato
"Porta aperta")

L01 Uscita a bassa frequenza
L02

H/L Impedenza High/Low

S1 Segnale dell'altoparlante

S2 dal modulo porter

Avvertenze

- Nel sistema Access i morsetti S1 e S2 sono necessari solo se è collegato un apparecchio a loop induttivo oppure un amplificatore a bassa frequenza ai morsetti L01 e L02.
- Per utilizzare l'intera gamma di prestazioni nel server Access occorre mettere in funzione il server Access con la versione del software aggiornata (a partire dalla versione 1.3.0).

Schemi di collegamento

6 Collegamento al sistema Access Note relative allo schema di collegamento

a) Rispettare i limiti dell'alimentazione per l'ATLC/NG 670-...! Per informazioni dettagliate consultare il manuale di progettazione e del sistema Access Professional.

7 Nel SZAM 670-... i contatti di stato sono collegati tramite un contatto cumulativo.

Le informazioni sul Vario Bus vengono trasmesse tramite il protocollo RS485.

I contatti vengono collegati in parallelo con il corrispondente LED di stato.

Attivazione del feedback acustico

Nel SZAM 670-... il feedback acustico supplementare dei messaggi di stato può essere attivato tramite l'amministrazione del server Access.

Collegamento di un apparecchio a loop induttivo esterno o di un amplificatore a bassa frequenza Audio OUT (uscita):

Il segnale di uscita a bassa frequenza è disponibile sui morsetti L01, L02. L'impedenza di uscita è pari a 10 kOhm. Tramite un cavalletto tra L01 e H/L si imposta l'impedenza di uscita da 10 kOhm a 600 Ohm, conformemente ad un'interfaccia 0 dB.

8 Per l'emissione del segnale NF sul SZAM 670-... è necessario collegare il segnale audio ai morsetti S1, S2.

Dati tecnici SZAM 670-...

Impedenza di uscita segnale NF: 10 kOhm, con jumper di 600 Ohm
Tensione d'esercizio: 12 V AC, 15–32 V DC
Corrente d'esercizio: 70 mA
Tipo di protezione: IP 54
Temperatura ambiente: da -20 °C a +55 °C
Uscite (K1, K2, K3, COM): 32 V, 1 A

Toepassing

Over de optische weergave van de gebruikstoestand:
Telkens een door middel van een LED aan de achterzijde verlicht symbool signaleert de toestanden „Oproep“, „Niet bereikbaar“, „Spreken“ en „Deur geopend“.

De optische signalering kan optioneel door een akoestische terugmelding worden ondersteund.

Elektrische spanning



Inbouw, montage en onderhoudswerkzaamheden aan elektrische apparaten mogen uitsluitend door een elektro-vakman worden uitgevoerd.

Aanwijzingen

- Alle ingebouwde functie-eenheden zijn binnen de Steel installatie compleet voorgemonteerd en hoeven alleen via vlakbandstekker op de bijbehorende stekkerconnectoren te worden aangesloten. De stekkerconnectoren zijn alleen bij afgenomen bedien- en montageplaat toegankelijk.
- Informatie over de montage en demontage is in de productinformatie bij het deurstation te vinden.

Service

De functie-eenheid kan indien gewenst volledig worden omgewisseld.

Informatie over de omruil en voor het controleren van de functie-eenheden zijn te vinden in de productinformatie over het deurstation.

1/2 Optische en akoestische signalering

- 1 Oproep
- 2 Niet bereikbaar
- 3 Deur geopend
- 4 Spreken

SZAM 600-...

voor Siedle In-Home-Bus of Siedle Multi

Klemmenindeling SZAM 600-...

b+	Verzorging 12 V AC,
c-	15–32 V DC
BU	Stuuringang signaalgever
S1	Stuuringang voor statusweergave „Oproep“
S2	Stuuringang voor statusweergave „Spreken“
S3	Stuuringang voor statusweergave „Deur geopend“
S4	Stuuringang voor statusweergave „Niet bereikbaar“
L01	NF Uitgang
L02	
H/L	Impedantie hoog/laag

Aanwijzingen

Door het gebruik in verschillende systemen worden niet altijd alle aansluitingen van de klem benodigd, let u hiervoor op de aansluitschema's.

Aansluitschema's

3 In verbinding met de In-Home-Bus geschiedt de aansturing via een vlakbandkabel van de SBTLM 651-... of SBTLM 650-04 ES7007.

4 In verbinding met het Multi-Systeem geschiedt de aansturing via een SCM 640-...

Activeren van de akoestische terugmelding

Op de achterzijde van de SZAM 600-... bevindt zich een DIL schakelaar, waarmee u de akoestische terugmelding bij de statusmeldingen kunt activeren.

Aansluiting van een ringleidingsapparaat of NF versterker

(alleen in het In-Home bus systeem)

Audio OUT: Het NF uitgangssignaal is aanwezig op de klemmen L01, L02.

De uitgangsimpedantie bedraagt 10 kOhm. Door een brug van L01 op H/L wordt de uitgangsimpedantie van 10 kOhm op 600 Ohm gezet – overeenkomstig met een 0 dB interface.

5 Voor de uitvoer van het NF signaal dient de vlakband-kabel van de SBTLM 651-... of SBTLM 650-04 ES7007 op SZAM 600-... te zijn aangesloten. Bij de SZAM 600-... is de NF uitgangspeegel additioneel van de volume-instelling van de SBTLM 651-... of SBTLM 650-04 ES7007 afhankelijk.

Technische gegevens

SZAM 600-...

Uitgangsimpedantie NF signaal:

10 kOhm, met brug 600 Ohm

Gebruiksspanning: 12 V AC,

15–32 V DC

Gebruiksstroom: 70 mA

Beschermingsklasse: IP 54

Omgevingstemperatuur:

–20 °C tot +55 °C

Ingangen (BU, S1, S2, S3, S4):

12 V AC, 15–32 V DC

SZAM 670-...

voor Siedle Access

Klemmenindeling SZAM 670-...

b1	Verzorging 12 V AC,
c1	15–32 V DC
D1	Gegevensoverdracht bij
D2	digitale oproep en Vario bus
	gegevensoverdracht
K1	Schakeluitgang (status-
	weergave „Spreken“)
K2	Schakeluitgang (status-
	weergave „Deur geopend“)
K3	Schakeluitgang (status-
	weergave „Oproep“)
COM	Schakeluitgang, verzamel-
	contact voor K1-3
IN1	Ingang voor de externe
	aansturing (statusweergave
	„Deur geopend“)
L01	NF Uitgang
L02	
H/L	Impedantie hoog/laag
S1	Luidsprekersignaal van de
S2	deurluidsprekermodule

Aanwijzingen

- In het Access systeem worden de klemmen S1 en S2 alleen benodigd, wanneer op de klemmen L01, L02 een ringleidingsapparaat of een NF versterker wordt aangesloten.
- Om in het Access systeem de volledige prestatie-omvang te kunnen gebruiken, dient u de Access server met de actuele software te gebruiken (vanaf versie 1.3.0).

Aansluitschema's

6 Aansluiting op het Access systeem

Opmerkingen over het aansluitschema

- a)** Er dient te worden gelet op de verzorgingsgrenzen van de ATLC/NG 670-...! Voor gedetailleerde informatie zie planning- en systeemhandboek Access Professional.

7 Bij de SZAM 670-... zijn de statuscontacten via een verzamelcontact aangesloten.

De informatie op de Vario bus worden via het RS485 protocol overgedragen.

De contacten worden parallel aan de betreffende status-LED geschakeld.

Activeren van de akoestische terugmelding

Bij de SZAM 670-... wordt de activeering van de additionele akoestische terugmelding voor de individuele statusmeldingen via de Access server administratie uitgevoerd.

Aansluiting van een ringleidingsapparaat of NF versterker

Audio OUT: Het NF uitgangssignaal is aanwezig op de klemmen L01, L02. De uitgangsimpedantie bedraagt 10 kOhm. Door een brug van L01 op H/L wordt de uitgangsimpedantie van 10 kOhm op 600 Ohm gezet – overeenkomstig met een 0 dB interface.

8 Voor de uitgave van het NF signaal op de SZAM 670-... dient het audiosignaal op de klemmen S1, S2 worden aangesloten.

Technische gegevens

SZAM 670-...

Uitgangsimpedantie NF signaal:

10 kOhm, met brug 600 Ohm

Gebruiksspanning: 12 V AC,

15–32 V DC

Gebruiksstroom: 70 mA

Beschermingsklasse: IP 54

Omgevingstemperatuur:

–20 °C tot +55 °C

Uitgangen (K1, K2, K3, COM):

32 V, 1 A

Anvendelse

Til optisk visning af driftstilstanden: LED-oplyste symboler signalerer tilstandene "Opkald", "Ikke hjemme", "Samtale" og "Dør åbnet".

Den optiske signalisering kan understøttes af en akustisk tilbagemelding, hvis det ønskes.

Elektrisk spænding



Indbygning og montering af samt servicearbejde på elektrisk materiel må kun foretages af en aut. elinstallatør.

Bemærk

- Alle monterede funktionsenheder er helt formonterede i Steel-anlægget og skal blot tilsluttes til de tilhørende stiksokler vha. fladstik. Stiksoklerne er kun tilgængelige, hvis betjenings- og montagepladen er fjernet forinden.
- Informationer om montering og demontering findes i produktinformationen til dørstationen.

Service

Funktionsenheden kan om nødvendigt udskiftes komplet. Information om udskiftning og afprøvning af funktionsenhederne findes i produktinformationen til dørstationen.

1/2 Optisk og akustisk signalisering

- 1 Opkald
- 2 Ikke hjemme
- 3 Dør åbnet
- 4 Samtale

SZAM 600-...

til Siedle In-Home-bus eller Siedle Multi

Klemmekonfiguration

SZAM 600-...

b+	Forsyning 12 V AC,
c-	15-32 V DC
BU	Styreindgang signalgenerator
S1	Styreindgang til statusvisning "Opkald"
S2	Styreindgang til statusvisning "Samtale"
S3	Styreindgang til statusvisning "Dør åbnet"
S4	Styreindgang til statusvisning "Ikke hjemme"
L01	LF-udgang
L02	
H/L	Impedans High/Low

Bemærk

Ved anvendelse i forskellige systemer er alle klemmens tilslutninger ikke altid nødvendige, se forbindelsesdiagrammerne.

Forbindelsesdiagrammer

3 I forbindelse med In-Home-bussen foregår aktivering via et fladkabel fra SBTLM 651-... eller SBTLM 650-04 ES7007.

4 I forbindelse med multisystemet foregår aktivering ved en SCM 640-...

Aktivering af den akustiske tilbagemelding

På bagsiden af SZAM 600-... findes en DIL-kontakt, som bruges til at aktivere den akustiske tilbagemelding til statusmeldingerne.

Tilslutning ekstern induktions-løjfeenhed eller LF-forstærker (kun In-Home-bus-system)

Audio OUT: LF-udgangssignalet ligger på klemmerne L01, L02. Udgangsimpedansen er 10 kOhm. Med en bro fra L01 til H/L stilles udgangsimpedansen fra 10 kohm til 600 ohm – iht. en 0 dB-grænseflade.

5 Til udlæsning af NF-signalet skal fladkablet fra SBTLM 651-... eller SBTLM 650-04 ES7007 være tilsluttet på SZAM 600-... På SZAM 600-... afhænger NF-udgangs niveauet desuden af lydstyrkeindstillingen for SBTLM 651-... eller SBTLM 650-04 ES7007.

Tekniske data SZAM 600-...

Udgangsimpedans NF-signal: 10 kOhm, med bro 600 Ohm
Driftsspænding: 12 V AC, 15-32 V DC
Driftsstrøm: 70 mA
Kapslingsklasse: IP 54
Omgivelsestemperatur: -20 °C til +55 °C
Indgange (BU, S1, S2, S3, S4): 12 V AC, 15-32 V DC

SZAM 670-...
til Siedle Access

Klemmekonfiguration SZAM 670-...

b1	Forsyning 12 V AC,
c1	15–32 V DC
D1	Dataoverførsel ved digitalt
D2	opkald og Vario-bus- dataoverførsel
K1	Koblingsudgang (status- visning "Samtale")
K2	Koblingsudgang (status- visning "Dør åbnet")
K3	Koblingsudgang (status- visning "Opkald")
COM	Koblingsudgang, samle- kontakt for K1–3
IN1	Indgang til den eksterne aktivering (statusvisning "Dør åbnet")
L01	LF-udgang
L02	
H/L	Impedans High/Low
S1	Højttalersignal fra dør-
S2	højttaler-modul

Bemærk

- I Access-systemet er der kun brug for klemmerne S1 og S2, hvis en induktionssløjfeenhed eller en LF-forstærker tilsluttes til klemmerne L01, L02.
- For at kunne anvende alle funktionerne i Access-systemet skal Access-serveren køre med den aktuelle softwareudgave (fra version 1.3.0).

Forbindelsesdiagrammer

6 Tilslutning til Access-systemet

Henvisninger til tilslutningsdiagram
a) Vær opmærksom på forsyningsgrænserne for ATLC/NG 670-...!
 Detaljerede informationer se Planlægnings- og systemmanual Access Professional.

7 På SZAM 670-... er statuskontakterne tilsluttet via en samlekontakt. Informationerne på Vario-bussen overføres via RS485-protokollen. Kontakterne kobles parallelt med den pågældende status-LED.

Aktivering af den akustiske tilbagemelding

På SZAM 670-... aktiveres den ekstra akustiske tilbagemelding for de enkelte statusmeldinger via Access-server-administrationen.

Tilslutning ekstern induktions- sløjfeenhed eller LF-forstærker

Audio OUT: LF-udgangssignalet ligger på klemmerne L01, L02. Udgangsimpedansen er 10 kOhm. Med en bro fra L01 til H/L stilles udgangsimpedansen fra 10 kohm til 600 ohm – iht. en 0 dB-grænseflade.
8 Til udlæsning af NF-signalet på SZAM 670-... skal audio-signalet tilsluttes til klemmerne S1, S2.

Tekniske data SZAM 670-...

Udgangsimpedans NF-signal: 10 kOhm, med bro 600 Ohm
 Driftsspænding: 12 V AC, 15–32 V DC
 Driftsstrøm: 70 mA
 Kapslingsklasse: IP 54
 Omgivelsestemperatur: –20 °C til +55 °C
 Udgange (K1, K2, K3, COM): 32 V, 1 A

Anvendning

För att visa drifttillståndet optiskt: De olika symbolerna med LED-bakgrundsbelysning signalerar tillståndet "Anrop", "Kan ej nås", "Tala" och "Dörr öppnad".

Som tillval kan den optiska signaleringen understödas av en akustisk returinformation.

Elektrisk spänning



Installation, montering och servicearbeten på elektriska apparater får utföras endast av behörig eltekniker.

Hänvisningar

- Alla inbyggda funktionsenheter är komplett förmonterade i Steel-anläggningen och måste endast anslutas till tillhörande instickssocklar med platta stickkontakter. Instickssocklarna kan endast kommas åt, när manöver- och monteringsplattan har tagits av.
- För informationer angående monteringen och demonteringen, se produktinformationen till dörrstationen.

Service

Vid behov kan funktionsenheten bytas ut komplett.
 För informationer angående utbytet och för att kontrollera funktionsenheterna, se produktinformationen till dörrstationen.

1/2 Optisk och akustisk signalering

- 1 Anrop
- 2 Kan ej nås
- 3 Dörr öppnad
- 4 Tala

SZAM 600-...

För Siedle-In-Home-buss eller Siedle Multi

Klämtilldelning SZAM 600-...

b+	Försörjning 12 V AC,
c-	15–32 V DC

BU	Styringång signalgivare
----	-------------------------

S1	Styringång för statusindikatorn "Anrop"
----	-----------------------------------------

S2	Styringång för statusindikatorn "Tala"
----	----------------------------------------

S3	Styringång för statusindikatorn "Dörr öppnad"
----	-----------------------------------------------

S4	Styringång för statusindikatorn "Kan ej nås"
----	----------------------------------------------

L01	LF-utgång
-----	-----------

L02	
-----	--

H/L	Impedans hög/låg
-----	------------------

Hänvisningar

Eftersom de används i olika system, behövs inte alltid alla anslutningarna på klämman, ge akt på anslutningsschemana.

Anslutningsscheman

3 Tillsammans med In-Home-bussen sker aktiveringen via en flatbandskabel från SBTLM 651-... eller SBTLM 650-04 ES7007.

4 Tillsammans med Multi-systemet sker aktiveringen via en SCM 640-...

Aktivera den akustiska returinformationen

På baksidan av SZAM 600-... finns det en DIL-omkopplare, med vilken returinformationen till statusmeddelandena kan aktiveras.

Anslutning av en extern apparat för induktionsslingor eller LF-förstärkare

(endast In-Home-buss-systemet)

Audio OUT: LF-utgångssignalen ligger på klämmorna L01, L02. Utgångsimpedansen uppgår till 10 kOhm. Genom en brygga från L01 till H/L regleras utgångsimpedansen från 10 kOhm till 600 Ohm – motsvarande ett 0 dB-gränssnitt.

5 För att kunna sända LF-signalen, måste flatbandskabeln till SBTLM 651-... eller SBTLM 650-04 ES7007 vara ansluten på SZAM 600-... Med en SZAM 600-... beror LF-utgångsnivån dessutom på inställningen av ljudstyrkan för SBTLM 651-... eller SBTLM 650-04 ES7007.

Tekniska data SZAM 600-...

Utgångsimpedans LF-signal: 10 kOhm, med brygga 600 Ohm
Driftsspänning: 12 V AC, 15–32 V DC
Driftsström: 70 mA
Skyddstyp: IP 54
Omgivningstemperatur: –20 °C till +55 °C
Ingångar (BU, S1, S2, S3, S4): 12 V AC, 15–32 V DC

SZAM 670-...

För Siedle Access

Klämtilldelning SZAM 670-...

b1	Försörjning 12 V AC,
c1	15–32 V DC

D1	Dataöverföring vid digitalt anrop och Vario buss dataöverföring
D2	

K1	Kopplingsutgång (statusindikator "Tala")
----	------------------------------------------

K2	Kopplingsutgång (statusindikator "Dörr öppnad")
----	-------------------------------------------------

K3	Kopplingsutgång (statusindikator "Anrop")
----	-------------------------------------------

COM	Kopplingsutgång, sammelkontakt för K1–3
-----	-----------------------------------------

IN1	Ingång för extern adressering (statusindikering "Dörr öppnad")
-----	----------------------------------------------------------------

L01	LF-utgång
L02	

H/L	Impedans hög/låg
-----	------------------

S1	Högtalarsignal från dörrhögtalarmodulen
S2	

Hänvisningar

- I Access-systemet behövs klämmorna S1 och S2 endast när en apparat för induktionsslingor eller en LF-förstärkare ansluts till klämmorna L01, L02.
- För att kunna använda hela prestationsomfånget i Access-systemet, måste Access-servern drivas med den aktuella programversionen (från version 1.3.0).

Anslutningsscheman

6 Anslutning till Access-systemet
Hänvisningar angående anslutningsschemat

a) Observera försörjningsgränserna för ATLC/NG 670-...! För detaljerade informationer, se Planerings- och systemhandboken Access Professional.

7 På SZAM 670-... är statuskontakterna anslutna via en samlingskena. Informationerna på Vario-bussen överförs via RS485-protokollet. Kontakterna ska kopplas parallellt till den beträffade status-LED:en.

Aktivera den akustiska returinformationen

Vid SZAM 670-... utförs aktiveringen av den akustiska returinformationen för de olika statusmeddelandena via Access-Server-Administration.

Anslutning av en extern apparat för induktionsslingslor eller LF-förstärkare

Audio OUT: LF-utgångssignalen ligger på klämmorna L01, L02. Utgångsimpedansen uppgår till 10 kOhm. Genom en brygga från L01 till H/L regleras utgångsimpedansen från 10 kOhm till 600 Ohm – motsvarande ett 0 dB-gränssnitt.
8 För att kunna sända LF-signalen på SZAM 670-..., måste audio-signalen anslutas på klämmorna S1, S2.

Tekniska data SZAM 670-...

Utgångsimpedans LF-signal:
 10 kOhm, med brygga 600 Ohm
 Driftspänning: 12 V AC,
 15–32 V DC
 Driftsström: 70 mA
 Skyddstyp: IP 54
 Omgivningstemperatur:
 –20 °C till +55 °C
 Utgångar (K1, K2, K3, COM):
 32 V, 1 A

Aplicación

Para la indicación visual del estado de servicio:
 Öndos símbolos retroiluminados por LEDs señalizan los estados "Llamada", "No responde", "Hablar" y "Puerta abierta".

La señalización visual puede incluir de forma opcional una respuesta acústica.

Tensión eléctrica



La integración, montaje y los trabajos de servicio en aparatos eléctricos deben ser realizados exclusivamente por electricistas especializados.

Notas

- Todos las unidades funcionales instaladas están completamente pre-montados dentro de la instalación Steel y sólo tienen que conectarse a los correspondientes zócalos de enchufe mediante enchufes planos. A los zócalos de enchufe sólo se puede acceder quitando la placa de montaje y de mando.
- La información sobre el montaje y el desmontaje figura en la información de producto de la estación de puerta.

Servicio

Si es preciso, está permitido sustituir completa la unidad funcional. La información sobre el intercambio y la comprobación de las unidades funcionales figura en la información de producto de la estación de puerta.

1/2 Señalización óptica y acústica

- 1 Llamada
- 2 No responde
- 3 Puerta abierta
- 4 Hablar

SZAM 600-...

para bus Siedle In-Home o Siedle Multi

Funciones de los bornes SZAM 600-...

b+	Alimentación 12 V AC,
c-	15–32 V DC
BU	Entrada de control transductor
S1	Entrada de control para indicación de estado "Llamada"
S2	Entrada de control para indicación de estado "Hablar"
S3	Entrada de control para indicación de estado "Puerta abierta"
S4	Entrada de control para indicación de estado "No disponible"
L01	Salida de BF
L02	
H/L	Impedancia High/Low

Nota

Gracias al uso en diferentes sistemas no siempre se necesitan las conexiones del borne, por lo cual deberá tener presente al respecto los esquemas eléctricos.

Esquemas eléctricos

3 La activación se realiza en combinación con el bus In-Home a través de un cable plano del SBTL 651-... o SBTLM 650-04 ES7007.

4 En combinación con el multisistema, el control se realiza mediante un SCM 640-...

Activar la respuesta acústica

La parte posterior del SZAM 600-... incluye un microinterruptor DIL con el que se puede activar la respuesta acústica referente a los mensajes de estado.

Conexión de un detector de bucle de inducción o amplificador de BF externo

(sólo bus In-Home)

Audio OUT: La señal de salida de BF está conectada a los bornes L01, L02.

La impedancia de salida es de 10 kOhm. Mediante un puente de L01 a H/L se ajusta la impedancia de salida de 10 kohmios a 600 ohmios, según una interfaz de 0 dB.

5 Para emitir la señal de BF, el cable plano del SBTLM 651-... o SBTLM 650-04 ES7007 debe conectarse en el SZAM 600-... En el SZAM 600-..., el nivel de salida de BF depende adicionalmente del ajuste de volumen del SBTLM 651-... o SBTLM 650-04 ES7007.

Características técnicas

SZAM 600-...

Impedancia de salida señal de BF: 10 kOhm, con puente de 600 Ohm
Tensión de servicio: 12 V AC, 15–32 V DC
Intensidad de empleo: 70 mA
Grado de protección: IP 54
Temperatura ambiente: –20 °C hasta +55 °C
Entradas (BU, S1, S2, S3, S4): 12 V AC, 15–32 V DC

SZAM 670-...

para Siedle Access

Funciones de los bornes

SZAM 670-...

b1	Alimentación 12 V AC,
c1	15–32 V DC
D1	Transmisión de datos en
D2	llamada digital y transmisión de datos vía bus Vario
K1	Salida de conmutación (indicación de estado “Hablar”)
K2	Salida de conmutación (indicación de estado “Puerta abierta”)
K3	Salida de conmutación (indicación de estado “Llamada”)
COM	Salida de conmutación, contacto común para K1–3
IN1	Entrada para el control externo (indicación de estado “Puerta abierta”)
L01	Salida de BF
L02	
H/L	Impedancia High/Low
S1	Señal de altavoz del módulo
S2	de altavoz de puerta

Notas

- En el sistema Access sólo se necesitan los bornes S1 y S2 si se conecta un detector de bucle de inducción o un amplificador de BF a los bornes L01, L02.
- Para poder utilizar todas las funciones en el sistema Access, el servidor Access deberá funcionar con el estado de software actual (a partir de la versión 1.3.0).

Esquemas eléctricos

6 Conexión en el sistema Access
Instrucciones sobre el esquema eléctrico

a) ¡Tener en cuenta los límites de alimentación del ATLC/NG 670-...! El manual del sistema y de planificación Access Professional incluye información detallada.

7 En el SZAM 670-..., los contactos de estado están conectados a través de un contacto común.

La información en el bus Vario se transmite a través del protocolo RS485.

Los contactos se conectan de forma paralela al correspondiente LED de estado.

Activar la respuesta acústica

En el SZAM 670-..., la respuesta acústica adicional para cada uno de los mensajes de estado se activa a través de la administración del servidor Access.

Conexión de un detector de bucle de inducción o amplificador de BF externo

Audio OUT: La señal de salida de BF está conectada a los bornes L01, L02. La impedancia de salida es de 10 kOhm. Mediante un puente de L01 a H/L se ajusta la impedancia de salida de 10 kohmios a 600 ohmios, según una interfaz de 0 dB.

8 Para la emisión de la señal de BF en el SZAM 670-... se debe conectar la señal de audio a los bornes S1, S2.

Características técnicas

SZAM 670-...

Impedancia de salida señal de BF: 10 kOhm, con puente de 600 Ohm
Tensión de servicio: 12 V AC, 15–32 V DC
Intensidad de empleo: 70 mA
Grado de protección: IP 54
Temperatura ambiente: –20 °C hasta +55 °C
Salidas (K1, K2, K3, COM): 32 V, 1 A

Zastosowanie

Do optycznej sygnalizacji stanu pracy:
Podświetlana diodami LED ikona wskazuje następujące stany:
„Wywołanie”, „Niedostępny”, „Rozmowa” i „Drzwi otwarte”.

Optyczna sygnalizacja stanu pracy może być w opcji uzupełniona akustycznym sygnałem potwierdzenia.

Napięcie elektryczne



Wbudowanie, montaż i prace serwisowe na urządzeniach elektrycznych może wykonywać jedynie uprawniony elektryk.

Wskazówki

- Wszystkie moduły funkcyjne są całkowicie zamontowane i przewożone wewnątrz szafy sterowniczej i wystarczy je tylko połączyć płaskimi wtyczkami z odpowiednimi gniazdkami. Gniazdko są dostępne dopiero po zdjęciu panelu sterowania.
- Informacje o montażu i demontażu są podane w informacjach o stacji zewnętrznej.

Serwis

W razie potrzeby można w całości wymienić moduł funkcyjny.
Informacje dotyczące wymiany i kontroli jednostek funkcyjnych znajdują się w informacji produktowej stacji zewnętrznej.

1/2 Sygnalizacja optyczna i akustyczna

- 1 Wywołanie
- 2 Niedostępny
- 3 Drzwi otwarte
- 4 Rozmowa

SZAM 600-...

dla wewnętrznej magistrali Siedle lub Siedle Multi

Podłączenie zacisków SZAM 600-...

b+	Zasilanie 12 V AC,
c-	15–32 V DC
BU	Wejście sterujące nadajnikiem sygnału
S1	Wejście sterujące wskazaniem stanu „wywołanie”
S2	Wejście sterujące wskazaniem stanu „mów”
S3	Wejście sterujące wskazaniem stanu „drzwi otwarte”
S4	Wejście sterujące wskazaniem stanu „niedostępny”
L01 L02	Wyjście sygnału NF
H/L	Impedancja high/low

Wskazówka

Przez zastosowanie w różnych systemach nie zawsze są potrzebne wszystkie podłączenia zacisku, do ustalenia tego należy posłużyć się schematami połączeń.

Schematy połączeń

3 W połączeniu z wewnętrzną magistralą sterowanie odbywa się z SBTLM 651-... lub SBTLM 650-04 ES7007 poprzez płaski kabel taśmowy.

4 W połączeniu z systemem Multi zasterowanie odbywa się przez moduł SCM 640-...

Uruchamianie akustycznego sygnału zwrotnego

Na tylnej ściance SZAM 600-... znajduje się przełącznik DIL do aktywacji akustycznego sygnału potwierdzenia komunikatów stanu.

Podłączenie zewnętrznego systemu induktofonicznego lub wzmacniacza małej częstotliwości

(tylko system In-Home-Bus)

Audio OUT: Sygnał wyjściowy NF (niskiej częstotliwości) występuje na zaciskach L01, L02.

Impedancja wyjścia wynosi 10 kOhm. Za pomocą mostka między zaciskami L01 i H/L impedancja wyjściowa 10 kiloomów zostaje ustawiona na 600 omów – odpowiednio do interfejsu 0 dB.

5 W celu wyprowadzenia sygnału NF płaski kabel taśmowy musi być poprowadzony z SBTLM 651-... lub SBTLM 650-04 ES7007 i podłączony do SZAM 600-... W przypadku SZAM 600-... poziom sygnału wyjściowego NF zależy dodatkowo od ustawienia siły głosu SBTLM 651-... lub SBTLM 650-04 ES7007.

Dane techniczne SZAM 600-...

Impedancja wyjściowa sygnału NF: 10 kOhm, przy zmostkowaniu – 600 Ohm

napięcie robocze: 12 V AC, 15–32 V DC

prąd roboczy: 70 mA

stopień ochrony: IP 54

temperatura otoczenia:

–20 °C do +55 °C

Wejścia (BU, S1, S2, S3, S4):

12 V AC, 15–32 V DC

SZAM 670-...
dla Siedle Access

**Podłączenie zacisków
SZAM 670-...**

b1	Zasilanie 12 V AC,
c1	15–32 V DC
D1	Przesyłanie danych przy
D2	cyfrowym wywołaniu i prze- syłaniu danych magistralą Vario Bus
K1	Wyjście łączeniowe (wska- zanie stanu „mów”)
K2	Wyjście łączeniowe (wska- zanie stanu „drzwi otwarte”)
K3	Wyjście łączeniowe (wska- zanie stanu „wywołanie”)
COM	Wyjście łączeniowe, szyna zbiorcza dla K1–3
IN1	Wejście do zewnętrznego zasterowania (wskaźnik stanu „drzwi otwarte”)
L01	Wyjście sygnału NF
L02	
H/L	Impedancja high/low
S1	Sygnał głośnika z modułu
S2	głośnika przydrzwiowego

Wskazówki

- W systemie Access zaciski S1 i S2 są potrzebne tylko wtedy, gdy do zacisków L01, L02 zostanie podłączony system induktofoniczny (pętla indukcyjna) lub wzmacniacz małej częstotliwości (NF).
- Aby móc korzystać z całego zakresu możliwości systemu Access, wymagana jest aktualna wersja oprogramowania serwera Access (wersja 1.3.0 i nowsze).

Schematy połączeń

6 Podłączenie do systemu Access
Wskazówki dotyczące schematu połączeń

- a)** Należy przestrzegać granic zasilania ATLC/NG 670-...! Szczegółowe informacje – patrz podręcznik i rysunki systemu Access Professional.

7 W urządzeniu SZAM 670-... styki sygnałów stanu są połączone za pomocą wspólnego styku.

Informacje są przesyłane na magistrali Vario za pomocą protokołu RS485.

Styki są łączone równoległe z odpowiednimi diodami stanu LED.

**Uruchamianie akustycznego
sygnału zwrotnego**

W przypadku SZAM 670-... aktywacja dodatkowego akustycznego sygnału potwierdzenia do poszczególnych komunikatów stanu odbywa się na serwerze administratora systemu Access.

**Podłączenie zewnętrznego
systemu induktofonicznego lub
wzmacniacza małej częstotliwości**

Audio OUT: Sygnał wyjściowy NF (niskiej częstotliwości) występuje na zaciskach L01, L02. Impedancja wyjścia wynosi 10 kOhm. Za pomocą mostka między zaciskami L01 i H/L impedancja wyjściowa 10 kiloomów zostaje ustawiona na 600 omów – odpowiednio do interfejsu 0 dB.

8 W celu wyprowadzenia sygnału NF na SZAM 670-..., sygnał audio musi być podłączony do zacisków S1 i S2.

Dane techniczne SZAM 670-...

Impedancja wyjściowa sygnału NF:
10 kOhm, przy zmostkowaniu –
600 Ohm

napięcie robocze: 12 V AC,
15–32 V DC

prąd roboczy: 70 mA
stopień ochrony: IP 54
temperatura otoczenia:

–20 °C do +55 °C

Wyjścia (K1, K2, K3, COM):
32 V, 1 A

Область применения

Для оптической индикации рабочего состояния:

подсвечиваемые символы сигнализируют состояния «Вызов», «Недоступен», «Разговор» и «Дверь открыта».

Оптическая сигнализация опционально может сопровождаться акустическим подтверждением.

Электрическое напряжение



Встраивание, монтаж и обслуживание электроприборов разрешается выполнять только квалифицированным электрикам.

Указания

- Все установленные функциональные модули полностью предварительно смонтированы в системе Steel и должны быть лишь присоединены посредством плоских штекеров к соответствующим контактным панелькам. Доступ к контактным панелькам возможен только при снятой панели управления и монтажа.
- Информация о монтаже и демонтаже приведена в информации о продукте к дверной панели вызова.

Сервис

При необходимости, функциональный узел может быть полностью заменен. Информация о замене и о контроле функциональных модулей приведена в информации о продукте к дверной панели вызова.

1/2 Оптическая и акустическая сигнализация

- 1 Вызов
- 2 Недоступен
- 3 Дверь открыта
- 4 Разговор

SZAM 600-...

для Siedle In-Home-Bus или Siedle Multi

Разводка клемм SZAM 600-...

b+	Электропитание
c-	12 В перем. тока, 15–32 В пост. тока
BU	Управляющий вход сигнального прибора
S1	Управляющий вход для индикации статуса «Вызов»
S2	Управляющий вход для индикации статуса «Разговор»
S3	Управляющий вход для индикации статуса «Дверь открыта»
S4	Управляющий вход для индикации статуса «Не доступен»
L01	Выход сигнала звуковой частоты
L02	Выход сигнала звуковой частоты
H/L	Полное сопротивление высокое/низкое

Указание

В связи с применением в различных системах не всегда используются все разъемы зажима; принимайте во внимание схемы соединений.

Схемы соединений

3 В комбинации с системой In-Home-Bus активирование выполняется по плоскому ленточному кабелю от SBTLM 651-... или SBTLM 650-04 ES7007.

4 В комбинации с мультисистемой активирование выполняется модулем SCM 640-...

Активирование акустической обратной сигнализации

На задней стороне SZAM 600-... находится DIL-переключатель, служащий для активирования акустического подтверждения сообщений о состоянии.

Присоединение внешнего прибора с индукционной петлей или усилителя звуковой частоты

(только в системе In-Home-Bus)

Audio OUT: Выходной сигнал звуковой частоты имеется на зажимах L01, L02.

Полное выходное сопротивление составляет 10 кОм. Благодаря переключке от L01 на H/L полное выходное сопротивление устанавливается с 10 кОм на 600 Ом – соответственно интерфейсу 0 дБ. **5** Для вывода НЧ-сигнала необходимо присоединить плоский ленточный кабель от SBTLM 651-... или SBTLM 650-04 ES7007 к SZAM 600-... В SZAM 600-... выходной уровень НЧ-сигнала дополнительно зависит от настройки громкости звука в SBTLM 651-... или SBTLM 650-04 ES7007.

Технические данные SZAM 600-...

Полное выходное сопротивление НЧ-сигнала: 10 кОм, с переключкой 600 Ом
 Рабочее напряжение: 12 В ~, 15–32 В =
 Рабочий ток: 70 мА
 Тип защиты: IP 54
 Температура окружающей среды: от –20 °С до +55 °С
 Входы (BU, S1, S2, S3, S4): 12 В перем. тока, 15–32 В пост. тока

SZAM 670-...

для Siedle Access

Разводка клемм SZAM 670-...

b1	Электропитание
c1	12 В перем. тока, 15–32 В пост. тока
D1	Передача данных при цифровом вызове и шине Varío
D2	
K1	Коммутационный выход (индикация состояния «Разговор»)
K2	Коммутационный выход (индикация состояния «Дверь открыта»)
K3	Коммутационный выход (индикация состояния «Вызов»)
COM	Коммутационный выход, контакт коммутаторных линий для K1–3
IN1	Вход для внешнего активирования (индикация состояния «Дверь открыта»)
L01	Выход сигнала звуковой частоты
L02	
H/L	Полное сопротивление высокое/низкое
S1	Сигнал громкоговорителя от модуля дверного громкоговорителя
S2	

Указания

- В системе Access зажимы S1 и S2 требуются только в том случае, если к зажимам L01, L02 присоединяется прибор с индукционной петлей или усилитель звуковой частоты.
- Для того, чтобы в системе Access можно было использовать весь объем функций, сервер Access должен работать с новой версией программного обеспечения (начиная с версии 1.3.0).

Схемы соединений

6 Присоединение к системе Access
Указания к схеме соединений

а) Следует соблюдать границы электропитания устройства ATLC/NG 670-...! Подробная информация приведена в руководстве по проектированию и системному руководстве Access Professional.
7 В SZAM 670-... контакты состояния присоединены через контакт коммутаторных линий. Информация на Varío-Bus передается по протоколу RS485. Контакты включаются параллельно с соответствующим светодиодным индикатором статуса.

Активирование акустической обратной сигнализации

В SZAM 670-... активирование дополнительного акустического подтверждения отдельных сообщений о состоянии выполняется через управление сервера Access.

Присоединение внешнего прибора с индукционной петлей или усилителя звуковой частоты

Audio OUT: Выходной сигнал звуковой частоты имеется на зажимах L01, L02. Полное выходное сопротивление составляет 10 кОм. Благодаря переключке от L01 на H/L полное выходное сопротивление устанавливается с 10 кОм на 600 Ом – соответственно интерфейсу 0 дБ.
8 Для вывода НЧ-сигнала на SZAM 670-... аудиосигнал должен быть подключен к зажимам S1, S2.

Технические данные

SZAM 670-...

Полное выходное сопротивление НЧ-сигнала: 10 кОм, с переключкой 600 Ом
Рабочее напряжение: 12 В ~, 15–32 В =
Рабочий ток: 70 мА
Тип защиты: IP 54
Температура окружающей среды: от –20 °С до +55 °С
Выходы (K1, K2, K3, COM): 32 В, 1 А

Informationen für private Haushalte

Entsorgung



Mit diesem Symbol auf Elektro- und Elektronikgeräten weisen wir darauf hin, dass das jeweilige Gerät am Ende seiner Lebensdauer durch seinen Besitzer einer vom unsortierten Siedlungsabfall getrennten Erfassung zuzuführen ist, also nicht in den Hausmüll gehört.

Besitzer von Altgeräten können diese unentgeltlich an Erfassungsstellen öffentlich-rechtlicher Entsorgungsträger (z. B. auf Wertstoff- bzw. Recyclinghöfen) abgeben.

Besitzer von Altgeräten können diese unter den Voraussetzungen des § 17 Absatz 1 und 2 ElektroG auch bei den dort genannten rücknahmepflichtigen Vertreibern unentgeltlich abgeben.

Vor der Abgabe an einer Erfassungsstelle sind Altbatterien und Altakkumulatoren, die nicht vom Altgerät umschlossen sind, sowie Lampen, die zerstörungsfrei aus dem Altgerät entnommen werden können, vom Altgerät zerstörungsfrei zu trennen und getrennt zu entsorgen.

Altgeräte enthalten häufig sensible personenbezogene Daten. Bitte beachten Sie in Ihrem eigenen Interesse, dass für die Löschung der Daten auf den zu entsorgenden Altgeräten jeder Endnutzer selbst verantwortlich ist.

SSS SIEDLE

S. Siedle & Söhne
Telefon- und Telegrafenerwerke OHG

Postfach 1155
78113 Furtwangen
Bregstraße 1
78120 Furtwangen

Telefon +49 7723 63-0
Telefax +49 7723 63-300
www.siedle.de
info@siedle.de

© 2012/05.22
Printed in Germany
Best.-Nr. 200087967-02