



Bus-Video-Sende-Modul

BVSM 650-0

**Bus video transmission
module**

BVSM 650-0

**Module émetteur bus
vidéo**

BVSM 650-0

**Modulo trasmettitore
video bus**

BVSM 650-0

Bus-video-zender-module

BVSM 650-0

Bus-videosendemodulet

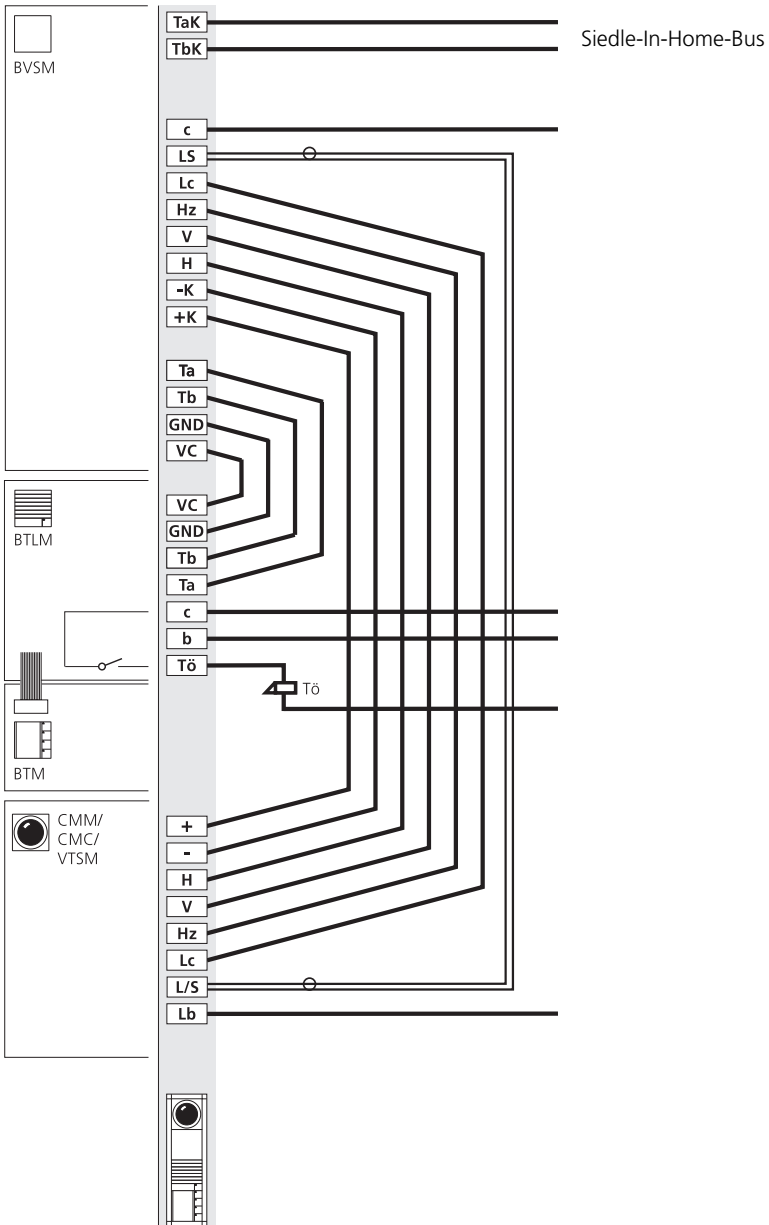
BVSM 650-0

Buss-video-sändarmodul

BVSM 650-0

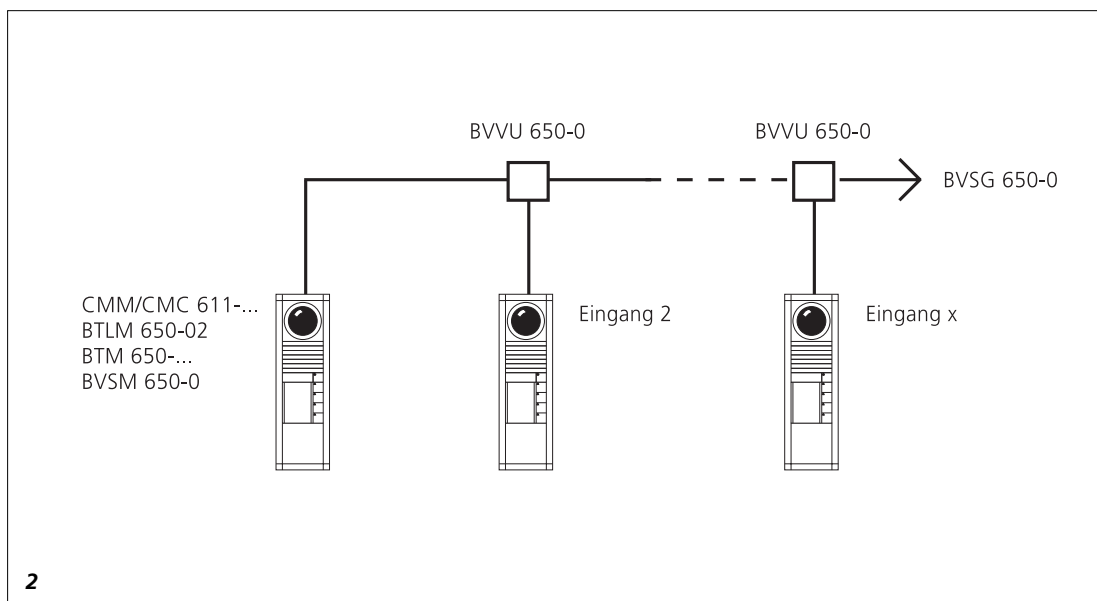
**Videový sběrníkový
vysílací modul**

BVSM 650-0



Siedle Vario
 BTLM 650-02
 BTM 611-..
 BVSM 650-....
 CMM/CMC/VTSM 611-...
 oder
 STL ...

Montage



Anwendung

Das Bus-Video-Sender-Modul BVSM 650-0 im Vario-Blind-Modul verbindet die Audio- und Videokomponenten gemeinsam zum Siedle-In-Home-Bus. Der Einbau kann in allen Vario 611 Gehäuse erfolgen. Die Verbindung der Module untereinander erfolgt im Vario-Gehäuse. Das BVSM 650-... ist für Schwarz/Weiß und Farb-Videoübertragung geeignet.

Montage

Montagehinweise siehe auch "Siedle Vario Montageanleitung"

Installation

Bei Einsatz mehrerer BVSM 650-... in einer Anlage stehen die Bus-Video-Verteiler-Unsymmetrisch BVVU 650-... zur Verfügung.

1 Vorinstallation der Vario-Module

2 Übersichtsschaltplan bei Anlagen mit mehreren Türen

3 Anlage nach Schaltplan verdrahten.

Siehe Planung und Installation: Siedle-In-Home

Anschlussbelegung

L/S	Koaxkabel (L= Leiter, S= Schirm)
VC/GND	Ansteuerung über den BTLM 650-02
+K/-K	Kameraversorgung 20-30 V DC
Hz	Heizung
Lc	Licht
c	Wechselspannung gegenüber b (12 V AC)
H	Horizontalsteuerung der Kamera
V	Vertikalsteuerung der Kamera
Ta/Tb	Systemverbindung zum BTLM 650-02
TaK/TbK	Siedle-In-Home-Bus- Leitung

Technische Daten

- Betriebsspannung aus dem Siedle-In-Home-Bus
- Stromaufnahme 130 mA
- Temperaturbereich -10 bis + 40° C
- Ein- und Ausgang sind kurzschlussfest
- Adern am Ein- bzw. Ausgang vertauschbar
- Abmessungen 99 x 99 mm

Montage

Application

The bus video transmitter module BVSM 650-0 in the Vario dummy module connects the audio and video components together with the Siedle-In-Home bus. It can be mounted in any Vario 611 housing.

The modules are interconnected in the Vario housing.

The BVSM 650-... is suitable for monochrome and colour video transmission.

Mounting

For mounting instructions, see also „Siedle Vario Mounting Instructions“

Installation

Bus video distributor asymmetrical BVVU 650-... units are available for applications involving several BVSM 650-... units in one system.

1 Pre-installation of Vario modules

2 Cable size diagram for systems with several doors

3 Wire the system in accordance with the circuit diagram.

Refer to Planning and

Installation: Siedle-In-Home

Terminal assignment

L/S Coaxial cable
(L= conductor S= shield)

VC/GND Actuation via the
BTLM 650-02

+K/-K Camera supply
20-30 V DC

Hz Heating

Lc Light

c Alternating voltage
as against b (12 V AC)

H Horizontal control of
the camera

V Vertical control of the
camera

Ta/Tb System connection to
the BTLM 650-02

TaK/TbK Siedle-In-Home bus line

Specifications

- Operating voltage from the Siedle-In-Home bus
- Current consumption 130 mA
- Temperature range -10 to+ 40° C
- Input and output are short circuit-proof
- Cores at the input and output exchangeable
- Dimensions: 99 x 99 mm

Montage

Application

Le module émetteur bus vidéo BVSM 650-0, dans le module obturateur Vario, relie les composants audio et vidéo au bus Siedle-In-Home. Il peut être monté dans tous les boîtiers Vario 611.

Le branchement des modules entre eux s'effectue dans le boîtier Vario.

Le BVSM 650-... convient pour la transmission vidéo en noir et blanc et en couleur.

Montage

Conseils de montage, voir également "Instructions de montage Siedle Vario"

Installation

Lorsque l'on met en place plusieurs BVSM 650-... dans une installation, on dispose des distributeurs vidéo pour bus symétrique BVVU 650-...

1 Installation préliminaire des modules Vario

2 Schéma de câblage d'ensemble pour installations à plusieurs portes

3 Câbler l'installation selon le schéma de câblage.

Voir Planification et installation: Siedle-In-Home

Implantation des bornes

L/S Câble coaxial
(C= Conducteur,
B= Blindage)

VC/GND Commande par
l'intermédiaire du
BTLM 650-02

+K/-K Alimentation caméra
20-30 V DC

Hz Chauffage

Lc Lumière

c Tension alternative
par rapport à b (12 V AC)

H Commande horizontale
de la caméra

V Commande verticale
de la caméra

Ta/Tb Branchement système au
BTLM 650-02

TaK/TbK Ligne Bus Siedle-In-Home

Montaggio

Caractéristiques techniques

- Tension de service provenant du bus Siedle-In-Home
- Courant absorbé 130 mA
- Plage de températures -10 à + 40° C
- L'entrée et la sortie résistent aux courts-circuits
- Fils permutables à l'entrée et à la sortie
- Dimensions 99 x 99 mm

Impiego

Il modulo trasmettitore video bus BVSM 650-0 nel modulo cieco Vario collega i componenti audio e video al bus Siedle-In-Home. L'installazione può avvenire in tutte le scatole Vario 611. La connessione tra i vari moduli avviene nella scatola Vario. Il BVSM 650-... è adatto per la video-trasmissione in bianco e nero ed a colori.

Montaggio

Per le istruzioni di montaggio vedi anche "Istruzioni di montaggio Siedle Vario"

Installazione

Impiegando più BVSM 650-... in un impianto sono a disposizione i distributori video bus sbilanciati BVVU 650-...

1 Preinstallazione dei moduli Vario

2 Schema elettrico generale negli impianti con più posti esterni

3 Cablare l'impianto secondo lo schema elettrico

Vedi Progettazione e installazione Siedle-In-Home

Piedinatura

L/S	cavo coassiale (L= conduttore, S= schermo)
VC/GND	Azionamento tramite il BTLM 650-02
+K/-K	Alimentazione telecamera 20-30 V DC
Hz	Riscaldamento
Lc	Luce
c	Tensione alternata nei confronti di b (12 V AC)
H	Comando orizzontale della telecamera
V	Comando verticale della telecamera
Ta/Tb	Collegamento del sistema al BTLM 650-02
TaK/TbK	Linea bus Siedle-In-Home

Caratteristiche tecniche

- Tensione di funzionamento dal bus Siedle-In-Home
- Assorbimento di corrente 130 mA
- Campo di temperatura: da -10 a + 40° C
- Ingresso ed uscita protetti contro i cortocircuiti
- I fili sull'ingresso ovv. sull'uscita sono intercambiabili
- Dimensioni 99 x 99 mm

Montage**Toepassing**

De bus-video-zender-module de BVSM 650-0 in de Vario-blinde module voegt de audio- en video-componenten samen tot de Siedle-In-Home-bus. De inbouw kan in alle Vario 611 behuizingen gebeuren. De modules worden onderling in de Vario-behuizing met elkaar verbonden.

De BVSM 650-... is geschikt voor zwart/wit en kleuren-video-overdracht.

Montage

Zie voor montageinstructies ook "Siedle Vario montage-instructies"

Installatie

Indien er meerdere BVSM 650-... in één installatie worden gebruikt, kunt u de Bus-video-verdeler-asymmetrisch BVVU 650-... inzetten.

1 Voorinstallatie van de Vario-modules

2 Overzichtsschakelschema bij installaties met meerdere deuren

3 Installatie volgens schakelschema bedraden.

Zie Planning en installatie: Siedle-In-Home

Aansluitingen

L/S	Coaxkabel (L= leider, S= afscherming)
VC/GND	Aansturing via de BTLM 650-02
+K/-K	Cameravoeding 20-30 V DC
Hz	Verwarming
Lc	Licht
c	Wisselspanning tegenover b (12 V AC)
H	Horizontale besturing van de camera
V	Verticale besturing van de camera
Ta/Tb	Systeemverbinding met de BTLM 650-02
TaK/TbK	Siedle-In-Home-busleiding

Technische gegevens

- Bedrijfsspanning vanuit de Siedle-In-Home-bus
- Stroomverbruik 130 mA
- Temperatuurbereik -10 tot + 40° C
- De in- en uitgang zijn kortsluitvast
- Draden bij de in- resp. de uitgang verwisselbaar
- Afmetingen 99 x 99 mm

Montering**Anvendelse**

Bus-videosendemodulet BVSM 650-0 i Vario-blindmodulet anvendes til fælles forbindelse af audio- og videokomponenterne til Siedle-In-Home-Bussen.

Indbygningen kan foretages i alle Vario 611-kabinetter. Modulerne forbindes med hinanden i Vario-kabinetet. BVSM 650-... er egnet til sort/hvid- og farvevideo-transmission.

Montage

Montageanvisninger se også "Siedle Vario montagevejledning"

Installation

Ved anvendelse af flere BVSM 650-... i et anlæg benyttes bus-videofordeler-usymmetrisk BVVU 650-....

1 Forinstallation af Vario-modulerne

2 Oversigtsdiagram for anlæg med flere døre

3 Anlægget ledningsforbindes som vist på diagram.

Se projektering og installation: Siedle-In-Home

Tilslutningskonfiguration

L/S	Coax-kabel (L= leder, S= skærm)
VC/GND	Styring via BTLM 650-02
+K/-K	Kameraforsyning 20-30 V DC
Hz	Varmelegeme
Lc	Belysning
c	Vekselspænding i for hold til b (12 V AC)
H	Horisontalstyring af kameraet
V	Vertikalstyring af kame raet
Ta/Tb	Systemforbindelse til BTLM 650-02
TaK/TbK	Siedle-In-Home- busledning

Montering

Tekniska data

- Driftspänning från Siedle-In-Home-bus
- Strömförbrukning 130 mA
- Temperaturområde -10 till + 40° C
- Kortslutningssikker ind- og udgang
- Udskiftelige ledere ved ind- og udgang
- Mål: 99 x 99 mm

Användning

Video-buss-sändarmodul BVSM 650-0 i Vario-blindmodulen förbinder audio- och videokomponenterna gemensamt med Siedle-In-Home-Bus. Den kan installeras i alla Vario 611-hus. Modulernas förbindning med varandra sker i Vario-huset. BVSM 650-... är lämplig för överföring av både svart/vit- och färgvideo.

Montage

För montageanvisningar hänvisas också till "Siedle Vario monteringsanvisning".

Installation

Vid användning av flera BVSM 650-... i en anläggning kan Buss-video-fördelar-osymmetrisk BVVU 650-... användas.

1 Förinstallation av Vario-modul

2 Översiktskopplingsschema vid anläggningar med flera dörrar.

3 Gör ledningsanslutningen i anläggningen enligt kopplingsschemat.

Se planering och installation: Siedle-In-Home

Anslutningar

L/S	Koaxkabel (L= ledare, S= skärm)
VC/GND	Aktivering via BTLM 650-02
+K/-K	Kameraförsörjning 20-30 V DC
Hz	Värmning
Lc	Belysning
c	Växelspänning gentemot b (12 V AC)
H	Horisontalstyrning av kameran
V	Vertikalstyrning av kameran
Ta/Tb	Systemförbindning med BTLM 650-02
TaK/TbK	Siedle-In-Home-Bus- ledning

Tekniska data

- Driftspänning från Siedle-In-Home-Bus
- Strömförbrukning 130 mA
- Temperaturområde -10 till + 40° C
- In- och utgången är kortslutningssäker
- Ledningarna vid in- och utgången är utbytbara
- Dimensioner 99 x 99 mm

Montáž

Použití

Sběrníkový videoový vysílací modul BVSM 650-0 ve Vario slepém modulu spojuje společně audio- a videokomponenty k Siedle-In-Home-busu. Montáž může být provedena ve všech Vario 611 pouz-drech.

Spojení modulů mezi sebou se provádí ve Vario pouzdře.

BVSM 650-... je vhodný pro přenos černobílého a barevného videozáznamu.

Montáž

Montážní pokyny viz také "Siedle Vario - montážní návod"

Instalace

Při použití několika BVSM 650-... v jednom zařízení jsou k dispozici sběrníkové videorozdělovače nesymetrické BVVU 650-... .

1 Předběžná instalace Vario modulů

2 Přehledové schéma u zařízení s několika dveřmi

3 Zařízení spojit podle schématu zapojení.

Viz „Plánování a instalace: Siedle-In-Home“

Obsazení přípoje

L/S	koaxiální kabel (L= vodič, S= stínítko)
VC/GND	aktivování přes BTLM 650-02
+K/-K	napájení kamery 20-30 V DC
Hz	vytápění
Lc	světlo
c	střídavé napětí vzhle- dem k b (12 V AC)
H	horizontální řízení kamery
V	vertikální řízení kamery
Ta/Tb	systémové spojení k BTLM 650-02
TaK/TbK	vedení Siedle-In-Home- busu

Technická data

- Provozní napětí ze Siedle-In-Home-busu
- Příkon proudu 130 mA
- Rozsah teplot -10 až + 40 °C
- Vstup a výstup jsou odolné proti zkratu
- Žíly na vstupu, resp. výstupu zaměnitelné
- Rozměry 99 x 99 mm

SSS SIEDLE

S. Siedle & Söhne
Telefon- und Telegrafenerwerke
Stiftung & Co

Postfach 1155
D-78113 Furtwangen
Bregstraße 1
D-78120 Furtwangen

Telefon +49 (0) 7723/63-0
Telefax +49 (0) 7723/63-300
www.siedle.de
info@siedle.de

© 2002/05.02
Printed in Germany
Best. Nr. 0-1101/032384