

plug+play



Siedle-Classic CL 111

CL 111-1 B-01 bis -5 B-01
CL 111-1 N bis CL 111-5 N

Siedle-Classic CL 111

CL 111-1 B-01 bis -5 B-01
CL 111-1 N bis CL 111-5 N

Siedle-Classic CL 111

CL 111-1 B-01 bis -5 B-01
CL 111-1 N bis CL 111-5 N

Siedle-Classic CL 111

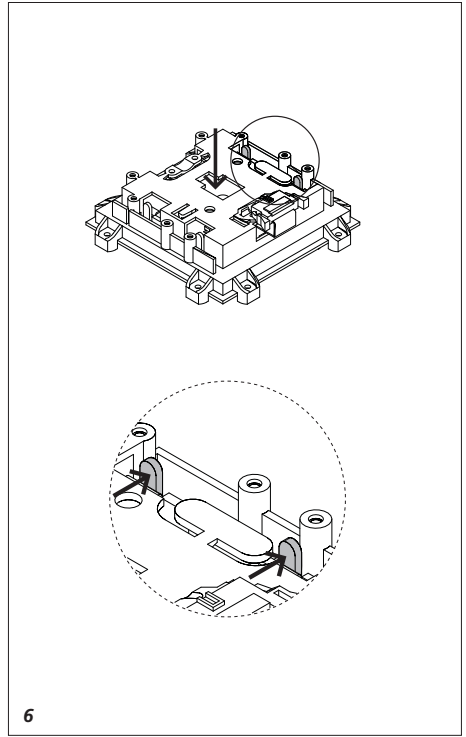
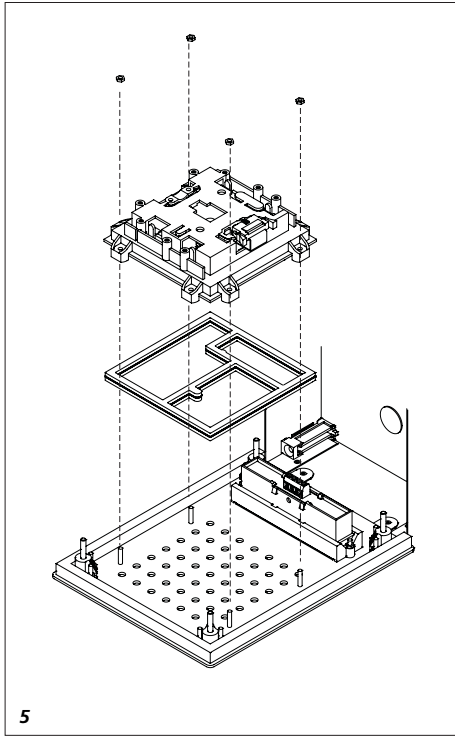
CL 111-1 B-01 bis -5 B-01
CL 111-1 N bis CL 111-5 N

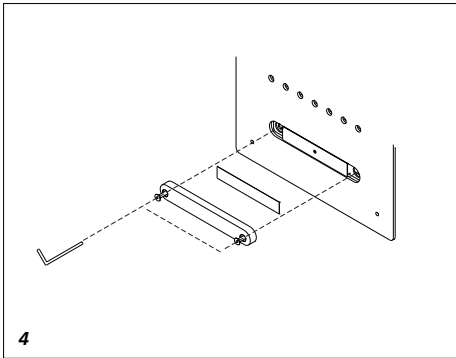
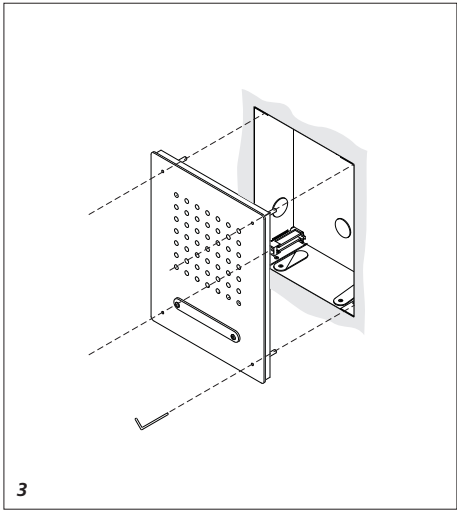
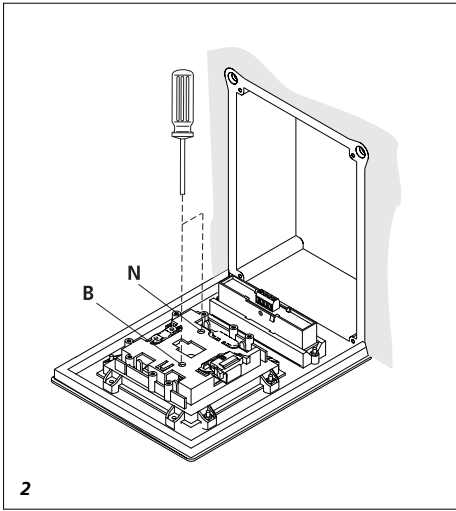
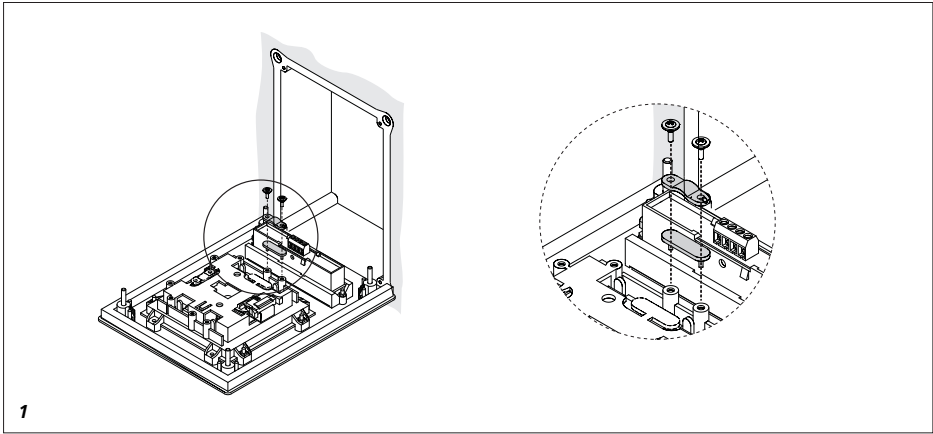
Siedle-Classic CL 111

CL 111-1 B-01 bis -5 B-01
CL 111-1 N bis CL 111-5 N

Siedle-Classic CL 111

CL 111-1 B-01 bis -5 B-01
CL 111-1 N bis CL 111-5 N





Installation

Anwendung

Siedle-Classic CL 111 ist für den Austausch bisheriger Türstationen der Portavox Serie TL 111-1 A - TL 111-5 C. Diese wurden von 1968 bis 1988 hergestellt. Die Zahl TL **111-1 A** steht dabei für die Serie, die Zahl TL 111-1 A für die Anzahl der Ruftasten, der Buchstabe TL 111-1 **A** für die damalige Größe des UP-Gehäuse.

Bei Austausch einer alten Siedle Sprechanlage mit Portavox Türstation muss das vorhandene UP-Gehäuse bestehen bleiben, da die neue Siedle-Classic-Türstation CL 111-... die Befestigungen des UP-Gehäuse verwendet. Das vorhandene Leitungsnetz der Sprechanlage wird weiter genutzt. Je nach vorhandenem Leitungsnetz sind evtl. zusätzliche Adern erforderlich. Innerhalb der bestehenden Verdrahtung dürfen keine Geräte installiert sein wie zusätzliche Klingel, zusätzlicher Gong etc. Adapterlösungen mit FTL 101-... bis FTL 103-... können mit Siedle-Classic CL 111-... auch ersetzt werden.

Systemauswahl

- Türstation 1+n-System, Einbau des CL 111-... **N**. Der Buchstabe **N** steht für 1+n-System
- Türstation In-Home-Bus, Einbau des CL 111-... **B**. Der Buchstabe **B** steht für Bussystem-In-Home

Elektrische Spannung



Einbau, Montage und Service elektrischer Geräte dürfen nur durch eine Elektro-Fachkraft erfolgen. Innerhalb des Unterputzgehäuse der Türstation sind nach DIN VDE 0100 bzw. EN 60065 keine Fremdspannungen größer 50 V zulässig.

Lieferumfang:

Lieferumfang Siedle-Classic-Türstation CL 111-...

- Frontplatte inkl. Funktionsmodule und Ruftaste (n) mit integrierter Beleuchtung
- Zweilochschraubendreher
- Inbusschrauben Größe 3
- Inbusschlüssel Größe 3

Montage / Installation

- Spannung am vorhandenen Netzgerät abklemmen und gegen Wiedereinschalten sichern.
- Die Aluminium Frontplatte des bestehenden Türlautsprechers TL 111-... mit dem beiliegenden Zweilochschraubendreher aufschrauben.
- Die Installations-Drähte der Anschlussklemmen entsprechend beschriften und dokumentieren.
- Demontage des Netzgleichrichters und der Haustelegone, Farbcode der angeschlossenen Klemmen notieren.

1 Für eine saubere Verdrahtung, kann das Installationskabel am Modulträger befestigt werden. Dazu können die angespritzten Kabelschellen aus dem Modulträger ausgebrochen werden. Das Installationskabel wird dann mit der Zugentlastung am Modulträger verschraubt.

Installation und Inbetriebnahme

Installation, Inbetriebnahme und Programmierung ist im Systemhandbuch Siedle-In-Home-Bus bzw. 1+n-System beschrieben.

2 Einstellung der Lautstärke an der Rückseite des Türlautsprechers vornehmen. Bei der Einstellung ggf. die Handfläche ca. 5 cm vor der Jalousie bewegen, dabei darf keine Rückkopplung (Pfeifton) entstehen. B = Lautstärkereglern für In-Home Türlautsprecher, N = Lautstärkereglern für 1+n Türlautsprecher

3 Nach dem Einstellen der Lautstärke die Frontplatte auf dem UP-Gehäuse mit den beiliegenden Inbusschrauben befestigen. Der rückseitig an der Frontplatte befestigte Dichtstreifen

muss bündig an der Außenwand aufliegen.

Service

4 Namensschildwechsel

Ruftaste mit den Kreuzschlitzschrauben rechts und links des Namensschildes aufschrauben und nach vorne entnehmen.

Namensschild nach Bedarf beschriften und wieder einsetzen.

Auf Wunsch erfolgt die Beschriftung durch den Siedle Beschriftungsservice. Fragen Sie hierzu Ihren Elektroinstallateur oder direkt bei Siedle. www.siedle.de

5 Modul auswechseln

Den Modulträger an den 4 Befestigungsmuttern (Schlüsselweite 5,5) aufschrauben und das Modul im Modulträger entnehmen. Ein bereits angeschlossener Klemmblock muss nicht abgeklemmt werden, dieser kann durch eine Linksdrehung gelöst werden.

6 Das Modul an den 2 Rastnasen entriegeln und nach vorne aus dem Modulträger drücken.

Beim einsetzen des Modules auf die richtige Einbaulage achten. Falls erforderlich, kann der am Modulträger befestigte Klemmblock durch eine Linksdrehung entfernt werden.

7 Pflegehinweise

Zur regelmäßigen Pflege ihrer Siedle-Classic-Türstation kann ein handelsübliches Metallpflegemittel (ohne scheuernde Stoffe), das Sie mit einem Tuch oder Fensterleder auftragen, verwendet werden. Damit keine Flecken oder Verfärbungen entstehen, sollte das Pflege-mittel rückstandslos abgewischt werden. Kunststoffteile, wie z.B. das Namensschild, dürfen mit dem Metallpflegemittel nicht gereinigt werden. Es besteht die Gefahr, dass die Kunststoffteile milchig werden. Wir bitten um Verständnis, dass wir für Schäden dieser Art keine Haftung übernehmen können.

Legende

A	= Audio
B	= Bus-System In-Home
BRMA 050-...	= Bustasten Ruf Matrix
BSG	= Bus Steuer Gerät
BTC	= Bus Telefon Comfort
BTLM 650	= Bus Türlautsprecher- modul In-Home
BTS	= Bus Telefon Standard
BVSG	= Bus Video Steuer Gerät
CL	= Abkürzung für Classic
ERT	= Etagenruftaster
FTL	= Frontplatte Tür- lautsprecher
LED	= Leuchtdiode
N	= 1+n System
TLM 612-...	= Türlautsprecher- modul 1+n-System
TÖ	= Türöffner
UP	= Unterputz
ZD 061-10	= Dioden Zubehör

Installation

Application

Siedle-Classic CL 111 is designed for exchange against previous door station models of the Portavox series TL 111-1A - TL 111-5C. These were manufactured during the years 1968 to 1988.

The number TL **111-1 A** stands for the series, the number TL **111-1 A** for the number of call buttons, and the letter TL **111-1 A** for the previous size of the flush mount housing.

When exchanging an old Portavox door station, the existing flush mount housing must be retained, as the new Siedle-Classic door station CL 111-... uses the fixtures of the flush mount housing.

The existing conductor network of the intercom system continues to be used. Depending on the existing conductor network, additional cores may be necessary. Within the existing wiring, no devices may be installed such as additional bells, additional chime etc. Adaptor solutions with FTL 101-... to FTL 103-... can also be replaced by Siedle-Classic CL 111-... .

System selection

- With door station 1+n-system, install CL 111-... **N**. The letter **N** stands for 1+n system
- With door station In-Home-system, install CL 111-... **B**. The letter **B** stands for the bus system In-home

Electrical voltage



Electrical devices may only be installed, mounted and serviced by suitably qualified electricians. No external voltages greater than 50 V are admissible inside the flush mount housing of the door station in compliance with DIN VDE 0100 / END 60065.

Scope of delivery

Scope of delivery for the Siedle-Classic-door station CL 111

- Front panel including function module and call button(s) with integrated lighting
- Two-hole screwdriver
- Allen screws size 3
- Allen key size 3

Mounting / Installation

- Disconnect the mains power at the existing line rectifier and secure against inadvertent activation.
- Unscrew the aluminium front panel of the existing door loudspeaker TL 111-... using the provided two-hole screwdriver.
- Please document and mark the installation wires of the terminals accordingly.
- Remove the line rectifier and in-house telephone, noting the colour coding of the connected terminals.

1 To ensure that the wiring is neatly executed, the installation cable can be fastened at the module carrier. For this purpose, the moulded-on cable clips can be broken out of the module carrier. The installation cable is then screwed with the cable strain relief device at the module carrier using the provided screws.

Installation and commissioning

Installation, commissioning and programming are described in the Siedle In-Home bus system manual or system manual 1+n-system.

2 Set the volume on the back of the door loudspeaker at the opening with the loudspeaker symbol. When setting, if applicable move the palm of your hand in front of the speech compartment. This should not produce any feedback.

*B = Volume controller for In-Home door loudspeaker,
N = Volume control for 1+n door loudspeaker*

3 After setting the volume, fasten the front panel on the flush-mount housing using the provided Allen screws. The sealing strip fastened on

the back of the front panel must come to rest flush with the outside wall.

Servicing

4 Changing the name plate

Unscrew the call button at the recessed head screw on the right and left of the name plate and pull off towards the front. Inscribe the name as required and replace.

If required, Siedle offers an inscription service. For details, ask your electrical installer or contact Siedle direct on www.siedle.de

5 Exchanging modules

Unscrew the module carrier at the 4 fixing nuts (size 5.5) and remove the module in the module carrier. An already connected terminal block does not need to be disconnected, but can be released by turning to the left.

6 Unlock the module at the 2

catches and press forward out of the module carrier.

When inserting the module ensure that it is in the correct mounting position (suspension of the retaining cord is at the TOP). If necessary, the terminal block fastened to the module carrier must be removed by turning to the left.



- Care instructions

For regular care of the Siedle Classic door station, any normal commercially available (non-abrasive) metal treating agent can be used which can be applied using a cloth or window leather. To ensure that no staining or discolouration occurs, the care product used should be wiped away without leaving any residue.

Plastic parts such as the name plate must not be cleaned using the metal treating agent, as it could leave an unwanted milky effect on the plastic surface. We are sure you will appreciate that we are unable to accept liability for any damage caused as a result.

Installation

Legende

A	= Audio
B	= In-Home-Bus
BRMA 050-...	= Bus call button matrix
BSG	= Bus control unit
BTC	= Bus telephone deluxe
BTLM 650	= Bus door loudspeaker module In-Home
BTS	= Bus telephone standard
BVSG	= Bus video control unit
CL	= Abbreviation for Classic
ERT	= Storey call button
FTL	= Front panel, door loudspeaker
LED	= Light emitting diode
N	= 1+n system
TLM 612-...	= Door loudspeaker module 1+n system
TÖ	= Door release
UP	= Flush mounting
ZD 061-10	= Diode accessory

Application

Siedle-Classic CL 111 est destiné à remplacer les stations de porte actuelles de la série Portavox TL 111-1A - TL 111-5C. Ces stations ont été fabriquées de 1968 à 1988. La désignation TL **111-1 A** représente la série, la désignation TL **111-1 A** représente le nombre de touches d'appel et la lettre TL **111-1 A** représente la taille du boîtier encastrable de l'époque. Lors du remplacement de l'ancienne station de porte Portavox, le boîtier encastrable existant doit demeurer, car la nouvelle station de porte Siedle CL 111-... utilise les fixations du boîtier encastrable. On réutilise le réseau de distribution existant de l'interphone. Des fils supplémentaires sont éventuellement nécessaires, en fonction du réseau de distribution existant. Aucun appareil comme, par exemple, des sonnettes supplémentaires, un carillon supplémentaire, etc., ne doit être installé dans le câblage existant. Des solutions d'adaptateurs avec FTL 101-... à FTL 103-... peuvent également être remplacées par Siedle-Classic CL 111-...

Choix du système

- Station de porte système 1+n, montage de CL 111-... **N**.

La lettre **N** signifie système 1+n

- Station de porte système In-Home, montage de CL 111-... **B**. La lettre **B** signifie système de bus In-Home

Tension électrique

L'installation, le montage et l'entretien d'appareils électriques ne doivent être réalisés que par un spécialiste en électricité. Selon DIN VDE 0100 et EN 60065, des tensions extérieures supérieures à 50 V ne sont pas autorisées à l'intérieur du boîtier encastré de la station de porte. Etendue de la fourniture.

Etendue de la fourniture station de porte Siedle-Classic CL 111

- Façade avec module de fonctions et touche(s) d'appel à éclairage intégré
- Tournevis deux trous
- Vis à six pans creux taille 3
- Clé pour vis à six pans creux, taille 3

Montage/ Installation

- Couper la tension sur le bloc d'alimentation existant et empêcher son rétablissement.
- Dévisser la façade en aluminium du portier existant TL 111-... à l'aide du tournevis à deux trous joint.
- Noter l'attribution des bornes de raccordement du portier existant.
- Démontage du redresseur secteur et des téléphones intérieurs, noter le code couleur des bornes raccordées.

1 Pour assurer un câblage propre, il est possible de fixer le câble d'installation sur le porte-module. A ces fins, il est possible de détacher les serre-câble moulés du porte-module. Le câble d'installation se visse alors avec le dispositif de décharge de traction sur le porte-module.

L'installation, la mise en service

et la prog. est décrite dans les schémathèques Siedle-Bus-In-Home et 1+n.

2 Procéder au réglage du volume sur la face arrière du portier (ouverture portant le symbole d'un haut-parleur). Lors du réglage, passer le cas échéant la paume de la main devant le compartiment interphone, cette action ne devant pas donner lieu à un rétrocouplage.

B = Régulateur de volume pour portier In-Home,
N = Régulation de volume pour portier 1+n

3 Après avoir réglé le volume, fixer la façade sur le boîtier encastrable, à l'aide des vis à six pans creux jointes. La bande d'étanchéité fixée sur la face arrière de la façade doit affleurer sur le mur extérieur.

Service**4 Remplacement de la plaquette d'indication du nom**

Visser la touche d'appel avec les vis à empreinte cruciforme, à droite et à gauche de la plaquette d'indication du nom, et la repousser vers l'avant pour la retirer.

Inscrire le nom souhaité et remettre en place.

Sur demande, le marquage du nom peut être effectué par le service marquage de Siedle. Interrogez à cet égard votre installateur électrique ou renseignez-vous directement auprès de Siedle. www.siedle.de

5 Remplacement du module

Dévisser les 4 écrous de fixation du porte-module (clef ouverture 5,5) et retirer le module du porte-modul.

Un bornier déjà raccordé n'a pas à être débranché, une rotation à gauche permettant de le désolidariser.

6 Déverrouiller le module au niveau des 2 becs de crantage et le repousser vers l'avant pour le retirer du porte-module.

Lors de la mise en place du module, veiller à le positionner correctement (l'accrochage du cordon de maintien est EN HAUT). Si nécessaire, il faut retirer le bornier fixé sur le porte-module, en faisant une rotation à gauche.

 • Conseils d'entretien

Pour l'entretien régulier de votre station de porte Siedle-Classic, vous pouvez utiliser un produit d'entretien pour métaux (ne contenant pas de substances abrasives) que vous trouverez dans le commerce et qui s'applique à l'aide d'un chiffon ou d'une peau de chamois. Afin d'éviter la formation de tâches ou de décolorations, essuyer pour éliminer les résidus de produit d'entretien.

Les éléments en matière plastique comme, par exemple, la plaquette d'indication du nom, ne doivent pas être nettoyés avec le produit d'entretien pour métaux, faute de quoi les éléments en matière plastique risquent de devenir laiteux. Nous ne pouvons assumer aucune

responsabilité en cas de dommages de ce type, et nous comptons sur votre compréhension à cet égard.

Légende

A	= Audio
B	= Système Bus In-Home
BRMA 050-...	= Matrice de touches d'appel bus
BSG	= Appareil de commande pour bus
BTC	= Téléphone Bus Confort
BTLM 650	= Module portier à bus In-Home
BTS	= Téléphone Bus Standard
BVSG	= Appareil de commande vidéo pour bus
CL	= Abréviation de Classic
ERT	= Touche d'appel d'étage
FTL	= Façade portier
LED	= Diode électroluminescente (DEL)
N	= Système 1+n
TLM 612-...	= Module portier Système 1+n
TÖ	= Gâche
UP	= Encastré (encastrable)
ZD 061-10	= Accessoire diodes

Modo d'uso

Siedle-Classic CL 111 è previsto per la sostituzione di precedenti posti esterni della serie Portavox TL 111-1A ... TL 111-5C, prodotta fra il 1968 e il 1988.

La cifra TL **111-1 A** indica in questo caso la serie, la cifra TL **111-1 A** il numero dei tasti di chiamata, mentre la lettera TL **111-1 A** la misura della precedente scatola da incasso.

Nella sostituzione di un posto esterno Portavox di vecchia concezione, si può utilizzare la scatola da incasso già presente, poiché il nuovo posto esterno Siedle-Classic CL 111-... utilizza i fissaggi della vecchia scatola da incasso.

È possibile utilizzare anche la rete di cavi dell'impianto fonico già esistente. Possono essere eventualmente necessari fili supplementari in funzione della rete esistente.

Il cablaggio esistente non permette l'installazione di apparecchi come campanelli supplementari, suonerie supplementari, ecc.

Siedle-Classic CL 111-... permette di sostituire anche soluzioni con adattatore provviste di frontalino FTL 101-... - FTL 103-...

Selezione del sistema

- Posto esterno sistema 1+n, montaggio del CL 111-... **N**. La lettera **N** indica il sistema 1+n
- Posto esterno In-Home-System, montaggio del CL 111-... **B**. La lettera **B** indica il sistema bus In-Home

Tensione elettrica

Gli interventi di installazione, montaggio e assistenza devono essere eseguiti esclusivamente da elettricisti qualificati. All'interno della scatola da incasso del posto esterno non sono ammesse, ai sensi della norma DIN VDE 0100 o EN 60065, tensioni esterne superiori a 50 V.

Kit di fornitura

Kit di fornitura del posto esterno Siedle-Classic CL 111

- Frontalino completo di moduli funzione e tasto/i di chiamata con illuminazione integrata
- Cacciavite a due fori
- Viti ad esagono incassato misura 3
- Chiave per viti ad esagono da 3

Montaggio / Installazione

- Scollegare la tensione dall'apparecchio di alimentazione presente e bloccarlo contro l'eventuale reinserimento.
- Svitare il frontalino in alluminio del porter esistente TL 111-... con il cacciavite a due fori in dotazione.
- Marcare opportunamente i cavi di installazione dei morsetti di collegamento e annotarne la marcatura.
- Smontare l'alimentatore e il citofono interno, annotando il codice cromatico dei morsetti collegati.

1 Per un cablaggio preciso, il cavo di installazione può essere fissato al supporto del modulo. A tale scopo è possibile staccare dal supporto del modulo le fascette del cavo costampate. A questo punto evitare il cavo di installazione con lo scarico trazionale al supporto del modulo.

Installazione e messa in funzione

Installazione, messa in funzione e programmazione è descritto nel manuale tecnico Siedle In-Home-Bus e/o Sistema 1+n.

2 Regolare il volume sul lato posteriore del porter (apertura con il simbolo dell'altoparlante). Durante la regolazione muovere eventualmente il palmo della mano davanti alla griglia ad una distanza di circa 5 cm. Non deve verificarsi alcuna retroazione. B = Regolatore del volume per il porter In-Home, N = Regolatore del volume per il porter 1+n

3 Dopo aver impostato il volume, fissare il frontalino sulla scatola da incasso con le viti ad esagono incassato in dotazione. La striscia di tenuta applicata sul lato posteriore

del frontalino deve appoggiare a filo della parete esterna.

Assistenza

4 Sostituzione della targhetta portanome
Svitare il tasto di chiamata in corrispondenza delle viti con intaglio a croce a destra e a sinistra della targhetta portanome ed estrarre la targhetta. Scrivere il nome desiderato e reinserire la targhetta.

Su richiesta, la stampa dei nomi può avvenire a cura del servizio di stampa scritte di Siedle. In questo caso rivolgersi al proprio elettricista installatore o direttamente a Siedle. www.siedle.de

5 Sostituzione del modulo

Svitare i 4 dadi di fissaggio del supporto del modulo (ampiezza chiave 5,5) ed estrarre il modulo dal relativo supporto. Il blocco di connessione già collegato non deve essere scollegato, perché può essere staccato mediante una semplice rotazione a sinistra.

6 Sbloccare il modulo in corrispondenza delle 2 linguette a scatto e spingere il modulo in avanti fuori dal relativo supporto.

Fare attenzione alla corretta posizione di montaggio durante l'inserimento del modulo (il punto di aggancio della cordicella di supporto è IN ALTO). Se necessario, rimuovere il blocco di connessione fissato al supporto del modulo mediante una rotazione a sinistra.

- • Avvertenze
- per la manutenzione.

Per la regolare pulizia del posto esterno Siedle-Classic si può utilizzare un comune detergente per metalli (privo di sostanze abrasive), da applicare con un panno di stoffa o di pelle adatto per vetri di finestra. Per evitare la formazione di aloni o scolorimenti, distribuire il detergente senza lasciare residui. Le parti in plastica, come la targhetta portanome, non devono essere trattate con il detergente per metalli. Le parti in plastica potrebbero infatti diventare lattiginose.

Non ci assumiamo alcuna responsabilità per danni di questo tipo.

Legenda

A	= Audio
B	= Sistema bus In-Home
BRMA 050-...	= Matrice tasti di chiamata bus
BSG	= Disp. di controllo bus
BTC	= Citofono bus Comfort
BTLM 650	= Modulo porter bus In-Home
BTS	= Citofono bus Standard
BVSG	= Disp. di contr. video bus
CL	= Abbreviazione di Classic
ERT	= Tasto di chiamata dal piano
FTL	= Frontalino porter
LED	= Diodo luminoso
N	= Sistema 1+n
TLM 612-...	= Modulo porter sistema 1+n
TÖ	= Apriporta
UP	= Ad incasso
ZD 061-10	= Accessorio diodi

Installatie

Gebruik

Siedle-Classic CL 111 is voor de omruil van de vroegere deurstations uit de Portavox serie TL 111-1A - TL 111-5C. Deze werden van 1968 tot 1988 geproduceerd.

Het getal TL **111-1 A** staat daarbij voor de serie, het getal TL **111-1 A** voor het aantal oproepstoetsen, de letter TL 111-1 **A** voor de toenmalige grootte van de UP-behuizing. Bij omruil van een oude Siedle spreekinstallatie met Portavox deurstation dient de bestaande UP-behuizing behouden te blijven, omdat het nieuwe Siedle-Classic deurstation CL 111-... de bevestigingen van de UP-behuizing gebruikt.

Afhankelijk van het beschikbare leidingsnet zijn eventueel extra aders vereist. Binnen de bestaande bedrading mogen geen apparaten zoals een extra deurbel, extra gong etc. geïnstalleerd zijn. Adapteroplossingen met FTL 101-... tot FTL 103-... kunnen ook door Siedle-Classic CL 111-... worden vervangen.

Systeemkeuze

- Deurstation 1+n systeem inbouw van de CL 111-... **N**. De letter **N** staat voor 1+n systeem.
- Deurstation In-Home-Systeem inbouw van de CL 111-... **B**. De letter **B** staat voor bussysteem In-Home.

Elektrische spanning



Inbouw, montage en onderhoud aan elektrische apparaten mag alleen door een erkende elektromonteur worden uitgevoerd. Binnen de inbehuizing van het deurstation zijn volgens DIN VDE 0100 resp. EN 60065 geen externe voltages boven 50 V toegestaan.

Leveringsomvang

Leveringsomvang Siedle-Classic deurstation CL 111

- Frontpaneel incl. functiemodule en oproepstoets (n) met geïntegreerde verlichting
- Tweegatsschroevendraaier
- Inbusschroeven grootte 3
- Inbussleutel grootte 3

Montage/ Installatie

- Spanning op de aanwezige netvoeding uitschakelen en beschermen tegen herinschakelen.
- Het aluminium frontpaneel van de bestaande deurluidspreker TL 111-... met de bijgevoegde tweegatsschroevendraaier losschroeven.
- Noteer s.v.p. de deling van de aansluitklemmen van de bestaande deurluidspreker.
- Demontage van de netvoeding en de huistelefoons, kleurcode van de aangesloten klemmen noteren.

1 Voor een nette bekabeling kan de installatiekabel aan de modulehouder worden bevestigd. Hiervoor kunnen de kabelbevestigingsbeugels uit de moduledrager worden uitgebrouwen. De installatiekabel wordt dan met de trekontlasting d.m.v. de meegeleverde schroeven aan de moduledrager vastgeschroefd.

Installatie

in gebruik name en programmering is in de systeem handboeken Siedle In-Home-Bus resp. 1+n techniek beschreven.

2 Volumeregeling aan de achterzijde van de deurluidspreker uitvoeren, opening met het luidsprekersymbool. Bij het instellen eventueel de hand voor het spreekvalk bewegen, daarbij mag geen terugkoppeling ontstaan.

*B = Volumeregeling voor In-Home deurluidspreker,
N = Volumeregeling voor 1+n deurluidspreker*

3 Na het instellen van het volume het frontpaneel op de UP-behuizing met de bijgevoegde inbusschroeven bevestigen. De aan de achterzijde

van het frontpaneel bevestigde afdichtstrip dient gelijk aan de buitenmuur te liggen.

Service

4 Naambordwisseling

Oproepstoets met een kruisschroevendraaier rechts en links van het naambordje losschroeven en naar de voorzijde verwijderen. De naam naar wens opschrijven en weer terugzetten.

Naar wens volgt het opschrift door de Siedle opschriftservice. Vraagt u hiernaar bij uw electro-installateur of direct bij Siedle. www.siedle.de.

5 Module verwisselen

De moduledrager bij de 4 bevestigingsmoeren (sleutelbreedte 5,5) losschroeven en de module in de moduledrager verwijderen. Een reeds aangesloten klemblok hoeft niet te worden losgemaakt, deze kan worden verwijderd door het naar links te draaien.

6 De module via de 2 steunen

ontgrendelen en naar de voorzijde uit de moduledrager drukken. Let bij het inbrengen van de module op de juiste inbouwpositie (ophanging van de bevestigingskabel is BOVEN). Indien nodig dient het aan de moduledrager bevestigde klemblok door te worden verwijderd door het naar links te draaien.

- Onderhoudsrichtlijnen
- Voor het regelmatig onderhoud van uw Siedle-Classic-deurstation kan een normaal verkrijgbaar metaalreinigingsmiddel (zonder schurende stoffen) gebruikt worden, dat u met een doek of zeem kunt aanbrengen. Opdat geen vlekken of verkleuringen ontstaan, dient het reinigingsmiddel veer volledig te worden weggepoetst. Kunststofdelen, zoals bijv. het naambordje, mogen met het metaalreinigingsmiddel niet worden schoongemaakt. Het gevaar bestaat, dat de kunststofdelen hierdoor beschadigen. Wij vragen om uw begrip, dat wij voor schade van deze soort geen aansprakelijkheid kunnen accepteren.

Installation

Bijschrift

A	= Audio (geluid)
B	= Bus-Systeem In-Home
BRMA 050-...	= Bustoetsen Oproep Matrix
BSG	= Bus Stuur Apparaat
BTC	= Bus Telefon Comfort
BTLM 650	= Bus Deurluid-sprekermodule In-Home
BTS	= Bus Telefoon Standaard
BVSG	= Bus Video Stuur Apparaat
CL	= Afkorting voor Classic
ERT	= Etage-oproepstoets
FTL	= Frontplaat deurluidspreker
LED	= Lichtdiode
N	= 1+n systeem
TLM 612-...	= Deurluidsprekermodule 1+n-Systeem
TÖ	= Deuropener
UP	= Onderbouw
ZD 061-10	= Dioden Toebehoren

Anvendelse

Siedle-Classic CL 111 er fremstillet til udskiftning af dørstationer fra Portavox-serien TL 111-1A – TL 111-5C. Disse blev fremstillet fra 1968 til 1988.

Tallet TL **111-1 A** står for serien, tallet TL **111-1 A** for antallet af opkaldstryk, bogstavet TL **111-1 A** for størrelsen af den oprindelige indmuringsdåse. Ved udskiftning af en gammel Portavox-dørstation skal den eksisterende indmuringsdåse bibeholdes, da den nye Siedle-Classic-dørstation CL 111-... anvender indmuringsdåsens fastgørelseselementer. Dørstationens eksisterende ledningsnet finder anvendelse. Afhængigt af ledningsnettets opbygning kan ekstra tråde være nødvendige.

Der må ikke være installeret enheder såsom ekstra ringeklokker, gong osv. i den eksisterende ledningsføring. Adapterløsninger med FTL 101-... til FTL 103-... kan ligeledes erstattes af Siedle-Classic CL 111-...

Systemvalg

- Dørstation 1+n-system montage af CL 111-... **N**. Bogstavet **N** angiver, at der er tale om 1+n-systemet.
- Dørstation In-Home-system montage af CL 111-... **B**. Bogstavet **B** angiver, at der er tale om In-Home-bussystemet.

Forsyningsspænding



Tilslutning, montage og service af elektriske enheder må kun udføres af en autoriseret el-installatør. I dørstationens indmuringsdåse må der ifølge DIN VDE 0100 og EN 60065 ikke være fremmede spændinger over 50 V til stede.

Leveringsomfang

- Leveringsomfang Siedle-Classic-dørstation CL 111
- Frontplade inkl. funktionsmoduler og opkaldstryk (n) med integreret belysning
 - Specialskruetrækker til to huller
 - Unbrakoskruer størrelse 3
 - Unbrakonøgle størrelse 3

Montage/Installation

- Spændingen til den eksisterende strømforsyning afbrydes og sikres mod fornyet tilslutning.
- Aluminiumfrontpladen til den eksisterende dørtelefon TL 111-... skrues af med den medfølgende specialskruetrækker.
- Husk at notere anvendelsen af den eksisterende dørstations tilslutningsklemmer.
- Netensretteren og hustelefonerne afmonteres, husk at notere tilslutningsklemmernes farvekoder.

1 *Installationskablet kan fastgøres på modulenheden for at give en pæn og ren installation. Hertil brækkes de påstøbte kabelspændebånd af modulenheden, hvorefter installationskablet skrues sammen med aflastningen på modulenheden.*

De nye hustelefoner og netensretteren monteres ifølge monteringsdiagrammerne AS-Ta-64/1 og AS-THa-1/1.

Installation og idriftsætning

Installation, idriftsætning og programmering er beskrevet i hhv. Systemhåndbogen Siedle-In-Home-Bus og 1+n-Teknik.

2 *Lydstyrken indstilles på bagsiden af dørstationen ved højttalersymbolet. Når hånden under indstilling føres op foran taleåbningen i ca. 5 cm afstand, må der ikke ske tilbagekobling.*

B = Lydstyrkeregulering af In-Home-dørhøjttaler, N = Lydstyrkeregulering af 1+n-dørhøjttaler

3 *Efter indstillingen af lydstyrken fastgøres frontpladen på indmuringsdåsen med de medfølgende unbrakoskruer. Tætningsli-*

sterne på bagsiden af frontpladen skal flugte med den udvendige mur.

Service

4 Udskiftning af navneskilt

Stjerneskrueerne til højre og venstre for navneskiltet skrues af, og opkaldstrykket trækkes ud forfra.

Det ønskede navn skrives, og navneskiltet sættes på igen.

Teksten kan efter ønske udføres af Siedles Skriftservice. Spørg elinstallatøren, eller kontakt Siedle på www.siedle.dk.

5 Udskiftning af moduler

Modulenhedens 4 montagemøtrikker (noglevidde 5,5) afmonteres, og modulet tages ud af modulenheden. En allerede tilsluttet klemblok skal ikke afkobles, men kan løsnes ved at dreje den til venstre.

6 Modulet løsnes fra de 2 låsetapper og trykkes ud af modulenheden mod forsiden.

Når modulet sættes i, er det vigtigt at være opmærksom på rigtig monteringsposition (holdesnoren skal isættes foroven). Hvis det er nødvendigt, skal klemblokken på modulenheden afmonteres ved at dreje denne til venstre.

☐ • Vedligeholdelse
☐ Til regelmæssig vedligeholdelse af Siedle-Classic-dørstationen anvendes et gængs metalplejemiddel (der ikke ridser), som påføres med en klud eller et vaskeskind. Det er vigtigt, at al pudsemidlet tørres af efterfølgende for at undgå pletter og misfarvninger. Kunststofdele, som f.eks. navneskiltet, må ikke rengøres med metalplejemidlet. Der er i givet fald risiko for, at kunststoffet får en mælkehvid overflade. Vi henleder venligst opmærksomheden på, at der ikke hæftes for skader af denne art.

Tegnforklaring

A	= Audio
B	= Bussystem In-Home
BRMA 050-...	= Busopkaldstrykmatrix
BSG	= Busstyreenhed
BTC	= Comfort-bustelefon
BTLM 650	= Bus-dørstation-modul In-Home
BTS	= Standard-bustelefon
BVSG	= Busvideostyreenhed
CL	= Forkortelse for Classic
ERT	= Etageringetryk
FTL	= Frontplade dørstation
LED	= Lysdiodebelysning
N	= 1+n-system
TLM 612-...	= Dørhøjttalermodul 1+n-system
TÖ	= Døråbner
UP	= Indmuring
ZD 061-10	= Tilbehør-diodesæt

SSS SIEDLE S. Siedle & Söhne
Postfach 1155
D-78113 Furtwangen
Bregstraße 1
D-78120 Furtwangen
Telefon +49 7723 63-0
Telefax +49 7723 63-300
www.siedle.de
info@siedle.de

© 2005/07.06
Printed in Germany
Best. Nr. 0-1101/134842