

**Produkt-  
information**

# SSS SIEDLE



**Schwarz/Weiß-Video-  
Kamera**

CMM 611-0

CMM 611-1

**Farb-Video-Kamera**

CMC 611-01

CMC 611-11

**Monochrome video  
camera**

CMM 611-0

CMM 611-1

**Colour video camera**

CMC 611-01

CMC 611-11

**Caméra vidéo  
monochrome**

CMM 611-0

**Caméra vidéo couleur**

CMC 611-01

**Telecamera in bianco e  
nero**

CMM 611-0

**Telecamera a colori**

CMC 611-01

**Zwart/wit videokamera**

CMM 611-0

**Kleuren videokamera**

CMC 611-01

**Video-kamera, sort/hvid**

CMM 611-0

**Video-kamera, farve**

CMC 611-01

**Svart/vit videokamera**

CMM 611-0

**Färgvideokamera**

CMC 611-01

**Černobílá videokamera**

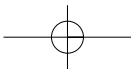
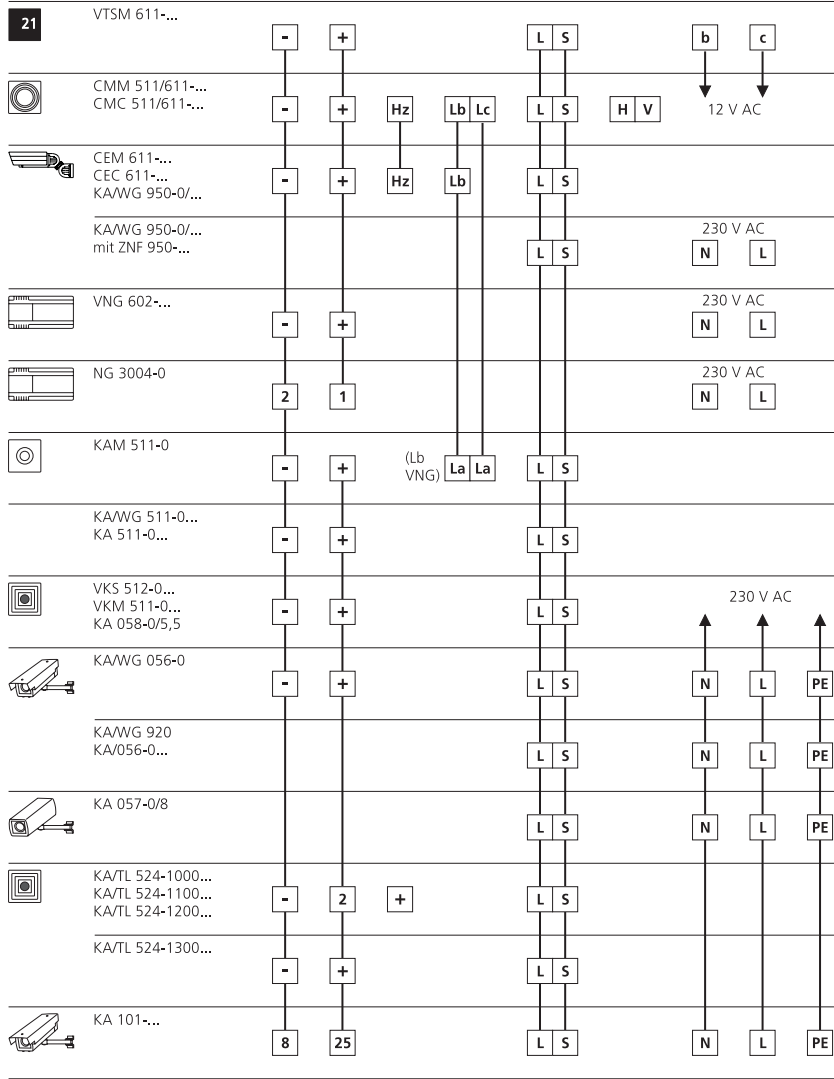
CMM 611-0

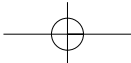
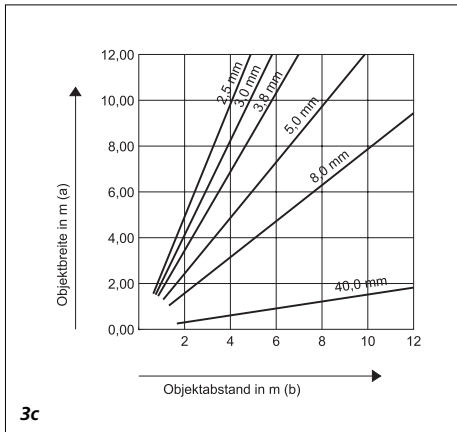
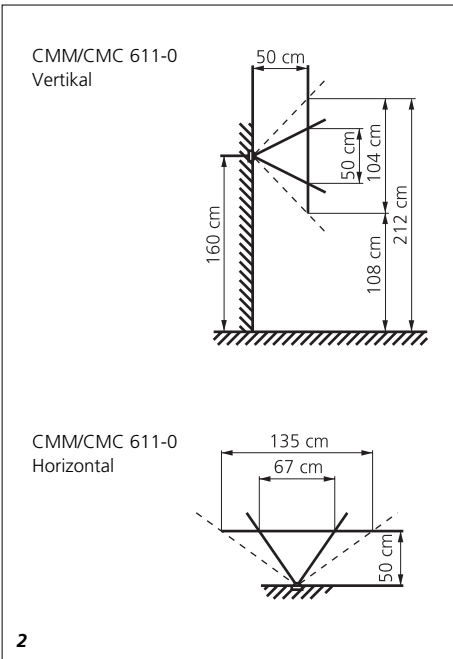
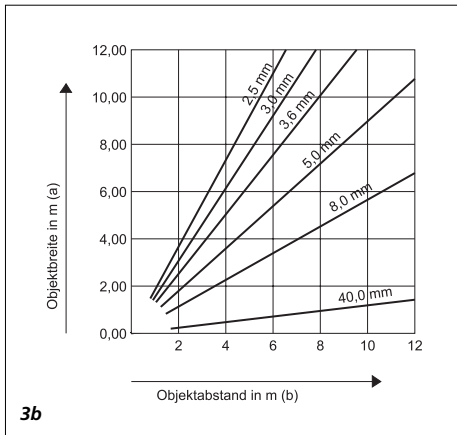
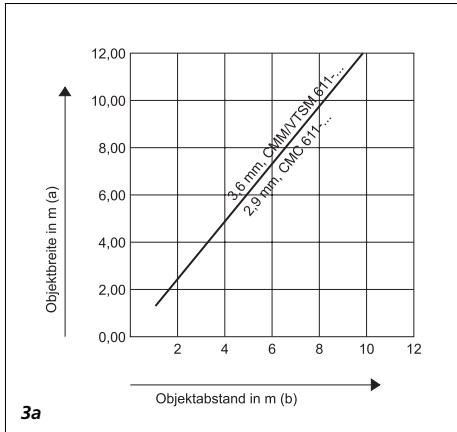
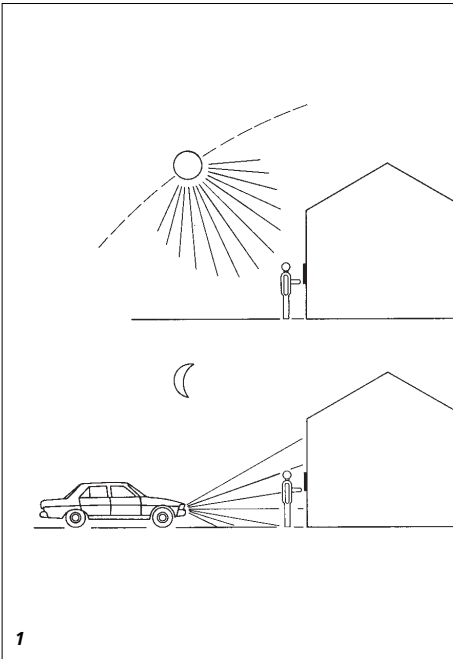
**Barevná videokamera**

CMC 611-01

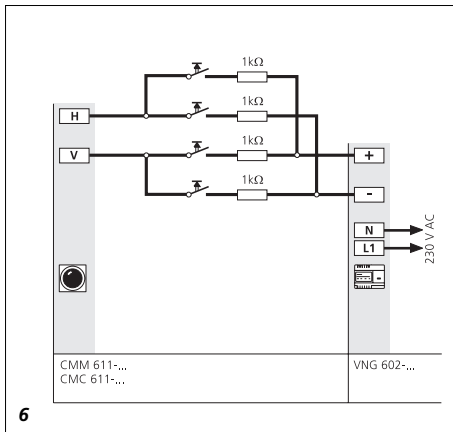


Austausch der Kamera





Deutsch

**Montage****Anwendung**

Video-Kameras im Vario-Türlautsprecher oder extern im Hintergrund überwachen unauffällig den Eingang.

Auf einem oder mehreren Monitoren erscheint der Besucher im Bild. Ruf-, Sprech- und Öffnerbetrieb erfolgt über zugeordnete Systemtelefone. Jedes Siedle-Hauskommunikations-System kann mit einer Tür-Videoanlage ausgerüstet werden. Einsatzmöglichkeit im Ein- und Mehrfamilienhaus, Betrieb, Praxis, Verwaltung usw.

Die schwenkbare CCD Schwarz/Weiß- bzw. Farb-Video-Kamera ist zum Einbau in die Siedle Vario-Türlautsprecher vorgesehen.

Passend in alle Siedle Vario-Gehäuse GU..., GA..., Türlautsprecher, Kommunikations-Stelen AP oder freistehend, mit oder ohne Briefkästen des Systems 611.

Die Kameras sind für Dauerbetrieb geeignet

**Bitte Einbauhöhe von 1,60 m beachten!**

**Hinweis!**

Kameras dürfen nicht in direktes Sonnenlicht ausgerichtet werden. Bei Farbkameras kann das zu irreparablen Schäden führen. **Schäden dieser Art werden nicht durch die Garantie abgedeckt.**

Anstelle einer Einbau-Kamera kann auch eine externe, wettergeschützte Kamera KA/WG..., mit entsprechendem Zoom-Objektiv und Wandarm montiert werden. Es ist zusätzlich eine entsprechende externe Beleuchtung vorzusehen. Die Video-Kamera im Vario-Türlautsprecher entfällt in diesen Fällen.

Die Video-Kameras CMM/CMC 611-... können über 4 Steuertasten im Monitor MOM/MOC 611/711-... horizontal und vertikal um  $\pm 20^\circ$  über Stellmotoren geschwenkt werden. Bei Verwendung des Monitors MO 612-02 müssen zur Steuerung der Kameras 4 externe Tasten vorgesehen werden.



## Montage

### Standort der Videokamera

Entscheidend für eine gute Bildqualität ist die Auswahl der passenden Kamera und die Wahl des Standortes.

### Die Kamera darf nicht ausgerichtet werden auf:

**1** direktes Gegenlicht, direkte Sonneneinstrahlung, einen Bildhintergrund mit hoher Helligkeit, stark reflektierende Wände oder Leuchten bzw. Lichtquellen etc.

**2** Genereller Aufnahmebereich der Kameras CMM/CMC 611-...

### Die Einbauhöhe beträgt immer 1,60 m

Die im Kamera-Modul integrierte Beleuchtung reicht im Normalfall aus, um nachts ein einwandfreies Bild zu erhalten

**3** Bei externer Kamera KA/WG... ist nach Entfernung und gewünschter Bildbreite das entsprechende Objektiv zu wählen.

Diagramm zur Ermittlung der Brennweite für:

**a** 1/3" und 1/4" Bildaufnehmer, CMM/CMC 611-...

**b** 1/4" Bildaufnehmer, CEC 611-... oder KA/WG 950-0...C

**c** 1/3" Bildaufnahme CEM 611-... KA/WG 950-0/...

Objektbreite in m,  
Objektabstand in m.

**4** Einbau des Kamera-Moduls siehe "Siedle-Vario Montageanleitung".

**5** Kamera nach entsprechendem Außenschaltplan AS-TV-... anschließen.

**6** Anschluss der externen Steuer-tasten

**7** Gegenüberstellung der Video-Kameras

### Hinweis

Entsprechende Schaltpläne, Stromversorgung, Leitungsmaterial, Leitungsführung, Reichweite und weitere technische Details siehe Dokumentation "Video Systeme Planung und Installation".

### Technische Daten CMM 611-0

Schwenkbare Einmodul-Schwarz/Weiß-CCD-Kamera ohne Infrarot-Filter mit integrierter Beleuchtung für Siedle Vario 611.

- Bildaufnehmer CCD-Sensor 1/3"
- Objektiv 3,6 mm, F 2 mit elektronischer Blende 1/50 - 1/100 000 Sek. und ohne IR-Filter
- Öffnungswinkel 90°
- Schwenkbereich horizontal und vertikal  $\pm 20^\circ$
- Auflösung horizontal 330, vertikal 330 Linien
- CCIR, 625 Zeilen/50 Hz
- Lichtempfindlichkeit 0,8 Lux
- AGC-Verstärkerregelung
- Videoausgang 1 Vss an 75  $\Omega$
- Beleuchtung im Kamera-Modul integriert, 12 V AC/10 W
- Lichtausbeute > 20 Lux in 0,5 m Abstand
- Heizung 12 V AC/ 150 mA
- Temperaturbereich -10°C bis + 40°C
- Spannungsversorgung 20 - 30 V/DC
- Stromaufnahme max. 110 mA

### Technische Daten CMM 611-1

alle technischen Angaben siehe unter CMM 611-0 außer

- Objektiv 3,6 mm, F2 mit elektronischer Blende 1/60 - 1/100 000 Sek. und ohne IR-Filter
- CCIR, 525 Zeilen /60 Hz

### Technische Daten CMC 611-01

Schwenkbare Einmodul-Farb-CCD-Kamera mit Infrarot-Filter, und integrierter Beleuchtung für Siedle Vario 611.

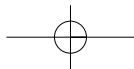
- Farbsystem PAL (NTSC auf Anfrage)
- Bildaufnehmer CCD-Sensor 1/4"
- Objektiv 2,9 mm, F 2 mit elektronischer Blende 1/50 - 1/100 000 sek. und eingebautem IR-Filter
- Öffnungswinkel 90°
- Schwenkbereich horizontal und vertikal  $\pm 20^\circ$
- Auflösung horizontal 280, vertikal 280 Linien, 625 Zeilen/50 Hz
- Lichtempfindlichkeit 2,5 Lux
- AGC-Verstärkerregelung
- Videoausgang 1 Vss an 75  $\Omega$

- Beleuchtung im Kamera-Modul integriert, 12 V AC/10 W
- Lichtausbeute > 20 Lux in 0,5 m Abstand
- Heizung 12 V AC/ 150 mA
- Temperaturbereich -10°C bis +40°C
- Spannungsversorgung 20 - 30 V/DC
- Stromaufnahme max. 160 mA

### Technische Daten CMC 611-11

alle technischen Angaben siehe unter CMC 611-01 außer

- Farbsystem NTSC
- Objektiv 2,9 mm, F2 mit elektronischer Blende 1/60 - 1/100 000 Sek. und eingebautem IR-Filter
- Auflösung horizontal 280, vertikal 280 Linien, 525 Zeilen/60Hz



English

**Montage****Application**

Video cameras mounted in the Vario door loudspeaker or positioned externally in the background, permit unobtrusive observation of the house entrance. A visitor is shown on one or more monitors. The assigned system telephone is used for placing calls, communication and door release. Any Siedle in-house communication system can be fitted with a door video unit, permitting application in houses and apartment blocks, companies, doctors' surgeries and offices, etc..

The swivel-mounted CCD monochrome or colour video camera is intended for installation in the Siedle Vario door loudspeaker. Compatible with all Siedle-Vario housings GU..., GA..., door loudspeaker, communication columns surface mount or freestanding with or without system 611 letter boxes.

These cameras are suitable for continuous operation.

**Remember to plan for an installation height of 1.60 m!**

**Remark!**

Cameras may not be aligned into direct sunlight. In case of colour cameras, this can lead to irreparable damage. **This type of damage is not covered by the product warranty.**

Instead of mounting a built-in camera, it is also possible to install an external, weatherproof camera KAWG..., with a suitable zoom lens and wall mounting arm. In this case, supplementary out-side lighting must be provided. Where this model is used, the video camera mounted in the Vario door loudspeaker is no longer required.

CMM/CMC 611-... video cameras can be swivelled horizontally by  $\pm 20^\circ$  using 4 control buttons in the monitor MOM/MOC 611/711-... . When using the monitor MO 612-02, 4 external buttons must be provided to control the camera swivel motion.

**Installation****Location of the video camera**

Selection of the correct camera and choice of location are decisive factors in ensuring good image quality.

The camera must not be directed towards:

**1** *Direct back light, direct sunlight, a bright pictorial background, highly reflective walls or lamps, light sources etc.*

**2** *General pick-up range of camera CMM/CMC 611-...*

**The mounting height is always 1.60 m.**

*The lighting integrated in the camera module is generally sufficient to obtain a perfect picture at night*

**3** *For the external camera KAWG, the most suitable lens must be selected depending on distance and required image width.*

*Diagram to ascertain the focal distance for:*

**a** *1/3" and 1/4" image pick-up, CMM/CMC 611-...*

**b** *1/4" image pick-up, CEC 611-... or KAWG 950-01...C*

**c** *1/3" image pick-up, CEM 611-... or KAWG 950-01...*

*Object width/ distance in m*

**4** *To install the camera module, see "Siedle-Vario Mounting instruction".*

**5** *Connect the camera in accordance with the relevant external wiring diagram AS-TV-...*

**6** *Connect the external control buttons*

**7** *Position the video cameras opposite each other*

**Remark**

For circuit diagrams and technical details relating to power supply, conductor material, wiring, range, etc. please refer to the enclosed manual "Video Systems Planning and Installation"

**Specifications CMM 611-0**

Swivel-mounted single-module monochrome CCD camera without infrared filter and built-in lighting. For Siedle Vario 611 integration.

- Image pick-up CCD sensor 1/3"
- Lens 3,6 mm, F 2 with electronic shutter 1/50 - 1/ 100 000 sec. and without IR filter
- 90° pick-up angle
- Horizontal and vertical swivel range  $\pm 20^\circ$
- Resolution: Horizontal 330, vertical 330 lines
- CCIR, 625 lines/50 Hz
- Light sensitivity 0.8 Lux
- Automatic gain control
- Video output 1 Vpp at 75  $\Omega$
- Lighting integrated into camera module, 12 V AC / 10 W
- Luminosity factor > 25 Lux at a distance of 0.5 m
- Heater 12 V AC/ 150 mA
- Temperature range -10°C to +40°C
- Power supply 20 - 30 VDC
- Power consumption max. 110 mA

**Specifications CMM 611-1**

as per CMM 611-0 beside

- Lens 3,6 mm, F2 with electronic shutter 1/60 - 1/100 000 sec. and without IR filter
- EIA, 525 lines/ 60 Hz

Français

**Montage****Specifications CMC 611-01**

Swivel-mounted single-module colour CCD camera with infrared filter and built-in lighting. For Siedle Vario 611 integration.

- Colour system PAL (NTSC on re-quest)
  - Image pick-up CCD sensor 1/4"
  - Lens 2,9 mm, F 2 with electronic shutter 1/50 - 1/100,000 secs. and built-in IR filter
  - 90° pick-up angle
  - Horizontal and vertical swivel range  $\pm 20^\circ$
  - Resolution: Horizontal 280, vertical 280 lines, 625 lines/ 50 Hz
  - Light sensitivity 2.5 Lux
  - Automatic gain control
  - Video output 1 Vpp at 75  $\Omega$
- Lighting integrated into camera module, 12 V AC / 10 W
- Luminosity factor > 20 Lux at a distance of 0.5 m
  - Heater 12 V AC/ 150 mA
  - Temperature range -10°C to +40°C
  - Power supply 20 - 30 VDC
  - Power consumption max. 160 mA

**Specifications CMC 611-11**

as per CMM 611-01 beside

- Colour system NTSC
- Lens 2,9 mm, F2 with electronic shutter 1/60 - 1/100 000 sec. and built-in IR filter
- Resolution: Horizontal 280, vertical 280 lines, 525 lines/ 60 Hz

**Application**

Les caméras vidéo montées dans le portier électrique Vario ou à l'extérieur surveillent discrètement l'entrée. Le visiteur apparaît sur un ou plusieurs moniteurs. Les fonctions appel, paroles et commande de gâche sont exécutées avec les téléphones système correspondants. Chaque système de communication intérieure Siedle peut être équipé avec un système vidéo. Cas d'application: maisons individuelles, immeubles d'habitation, entreprises, cabinets, administrations, etc. Les caméras vidéo CCD monochromes et couleur sont prévus pour l'intégration dans les portiers électriques Siedle Vario. Elles sont compatibles avec tous les boîtiers Siedle Vario GU..., GA..., portier électrique, colonnes de communication AP ou montage libre, avec ou sans boîtes aux lettres du système. Les caméras sont appropriées pour le fonctionnement continu.

**Respectez la hauteur de montage de 1,60 m!**

**Note!**

Ne jamais orienter les caméras vers les rayons de soleil; notamment les caméras couleur risquent d'être endommagées de manière irréparable.

**Tout dommage de ce genre ne sera pas couvert par la garantie.**

À la place d'une caméra encastrable vous pouvez aussi monter une caméra KAWG... extérieure, avec objectif zoom et bras mural correspondants. Un éclairage extérieur correspondant est à prévoir et la caméra vidéo encastrée dans le portier électrique n'est pas nécessaire dans ce cas. Les caméras vidéo CMM/CMC 611-... peuvent pivoter de  $\pm 20^\circ$  par rapport aux axes horizontal et vertical moyennant les quatre touches de commande du moniteur MOM/MOC 611/711-... En cas d'utilisation du moniteur MO 612-02, il faut prévoir quatre touches externes pour commander les caméras.

**Montage****Emplacement de la caméra vidéo**

Le choix de la caméra et son emplacement sont importants pour une bonne qualité de l'image. Il ne faut pas diriger la caméra sur:

**1** une lumière à contrejour, les rayons de soleil, un arrière-plan très clair, des murs fortement réfléchissants, des lampes ou autres sources de lumière etc.

**2** Prise de vue générale des caméras CMM/CMC 611-...

**La hauteur de montage est toujours de 1,60 m.**

L'éclairage intégré dans le module caméra est suffisamment puissant pour obtenir une bonne image pendant la nuit

**3** En ce qui concerne la caméra extérieure KAWG..., il faut choisir l'objectif correspondant à la distance et à la largeur d'image souhaitées.

Diagramme pour déterminer la distance focale pour:

**a** capteur d'image 1/3" et 1/4", CMM/CMC 611-...

**b** capteur d'image 1/4", CEC 611-... ou KAWG 950-0/...C

**c** capteur d'image 1/3", CEM 611-... ou KAWG 950-0/...

Largeur/ Distance de l'objet en m

**4** Montage des modules caméra voir "Manuel de montage Siedle -Vario".

**5** Branchez la caméra conformément au schéma extérieur AS-TV-... correspondant

**6** Branchement des touches de commande externes

**7** Comparaison des caméras vidéo

**Note**

En ce qui concerne les schémas électriques, les alimentations, le matériel de câblage, la portée et autres détails techniques, voir la brochure „Systèmes vidéo, projection et installation“.

**Caractéristiques techniques****CMM 611-0**

Caméra CCD monochrome pivotable sans filtre infrarouge et éclairage intégré. Pour Siedle Vario 611.

- Capteur d'image CCD 1/3"

Italiano

## Montaggio

- Objectif 3,6 mm, F 2 avec diaphragme 1/50 - 1/ 100 000 s et sans filtre infrarouge intégré
- Angle d'ouverture 90°
- Angle de pivotement horizontal et vertical  $\pm 20^\circ$
- Résolution horizontale 330 lignes, verticale 330 lignes
- CCIR, 625 lignes/50 Hz
- Sensibilité lumineuse 0,8 lux
- Réglage amplification AGC
- Sortie vidéo 1 Vcc sous 75  $\Omega$
- Eclairage intégré, 12 V AC/10 W
- Rendement éclairage > 25 lux à 0,5 m de distance
- Chauffage 12 V AC/ 150 mA
- Plage de température - 10° C à + 50° C
- Alimentation en courant 20 - 30 V DC
- Courant absorbé 110 mA max.

### Caractéristiques techniques CMC 611-01

Caméra CCD couleur pivotable avec filtre infrarouge et éclairage intégré. Pour Siedle Vario 611.

- Système couleur PAL
- Capteur d'image CCD 1/3"
- Objectif 2,9 mm, F 2 avec diaphragme 1/50 ... 1/100 000 s et filtre infrarouge intégré
- Angle d'ouverture 90°
- Angle de pivotement horizontal et vertical  $\pm 20^\circ$
- Résolution horizontale 280 lignes, verticale 280 lignes, 625 lignes/50 Hz
- Sensibilité lumineuse 2,5 lux
- Réglage amplification AGC
- Sortie vidéo 1 Vcc sous 75  $\Omega$
- Eclairage intégré, 12 V AC/10 W
- Rendement éclairage > 20 lux à 0,5 m de distance
- Chauffage 12 V AC/ 150 mA
- Plage de température -10°C à + 40°C
- Alimentation en courant 20 - 30 V DC
- Courant absorbé 160 mA max.

### Impiego

Le telecamere incorporate nel porter Siedle Vario o montate separatamente sorvegliano l'ingresso in modo discreto. Su uno o più monitor compare l'immagine del visitatore. Le funzioni chiamate dall'ingresso, parlare e aprirporta si effettuano tramite i citofoni modulari collegati. Ogni sistema citofonico e di comunicazione interna Siedle può essere ampliato con un impianto video per la sorveglianza dell'ingresso. Quest'ultimo è adatto per impianti monofamiliari, plurifamiliari, per aziende, studi, amministrazioni etc. Le telecamere orientabili CCD in bianco e nero o a colori sono ideate per essere incorporate nel porter Siedle Vario. Compatibile per tutte le cassette Siedle Vario GU..., GA..., porter, colonna die comunicazione, Ap (da esterno/muro) o per montaggio su colonna con o senza cassette lettere del sistema 611. Le telecamere sono adatte anche al funzionamento perpetuo.

**La telecamera va montata sempre all'altezza di 1,60 m.**

### Nota!

Le telecamere non devono essere indirizzate verso la luce solare diretta. Nel caso delle telecamere a colori ciò potrebbe causare dei danni irreparabili. **Danni di questo genere non sono coperti dalla garanzia.**

Al posto di una telecamera da incorporare in un posto esterno si può montare anche una telecamera esterna protetta dalle intemperie KA/WG... con relativo zoom e staffa murale di fissaggio.

In questo caso va prevista la relativa illuminazione supplementare esterna. Usando la telecamera esterna non è più necessario montare una telecamera nel posto esterno Vario.

Le telecamere CMM/CMC 611-... si possono orientare di  $\pm 20^\circ$  in senso orizzontale e verticale con i 4 tasti di cui è dotato il monitor. Se si fa uso del monitor MO 612-02, per poter orientare la telecamera occorre prevedere 4 tasti esterni.

### Montaggio

#### Ubicazione della telecamera

Il segreto per ottenere una buona qualità d'immagine è la scelta della telecamera più idonea e dell'ubicazione più adatta. La telecamera non dev'esser rivolta:

**1** direttamente contro luce o esposta direttamente al sole o rivolta su uno sfondo molto luminoso o verso pareti fortemente riflettenti o verso fonti di luce

**2** il campo di ripresa delle telecamere CMM/CMC 611-... è uguale usando tutte le scatole Vario standard.

L'altezza di installazione è sempre di 1,60 m. L'illuminazione integrata in generale è sufficiente per ottenere di notte un'immagine ineccepibile

**3** Se si opta per una telecamera esterna KA/WG..., occorre scegliere l'obiettivo più adatto secondo la distanza ed il campo di ripresa prescelto.

Diagramma per definire la distanza focale per:

**a** sensore (pick-up) da 1/3" e 1/4",

**CMM/CMC 611-...**

**b** sensore da 1/4",

**CEC 611-... o KA/WG 950-01...C**

**c** sensore da 1/3",

**CEM 611-... o KA/WG 950-01...**

larghezza del soggetto in m

distanza del soggetto in m

**4** L'integrazione del modulo telecamera vedi istruzione "Siedle-Vario istruzione di montaggio".

**5** Collegare la telecamera come indicato sul corrispondente schema dei collegamenti esterni AS-TV...

**6** Collegare i tasti esterni di comando dell'orientamento

**7** Specchietto di confronto delle telecamere



Nederlands

**Montage****Avvertenza**

Per gli schemi dei collegamenti, l'alimentazione di corrente, il materiale di cablaggio da usare, la posa delle linee, la distanza massima ed altre informazioni tecniche si rimanda all'opuscolo allegato "Sistemi video - Progettazione ed installazione"

**Dati tecnici della telecamera CMM 611-0**

Telecamera orientabile monomodulare CCD in bianco e nero senza filtro dei raggi infrarossi ed illuminazione integrata. Per Siedle Vario 611.

- sensore CCD da 1/3"
- obiettivo da 3,6 mm, F 2 con otturatore automatico 1/50 - 1/100 000 secondi e senza filtro degli infrarossi incorporato
- angolo di apertura 90°
- orientabile di  $\pm 20^\circ$  in senso orizzontale e verticale
- risoluzione orizzontale 330 linee, verticale 330 linee
- CCIR, 625 righe/ 50 Hz
- sensibilità alla luce 0,8 lux
- regolazione dell'amplificatore AGC
- uscita video 1 Vss a 75  $\Omega$
- illuminazione integrata nel modulo telecamera, 12 V AC/10 W
- resa di luce > 25 lux a 0,5 m di distanza
- riscaldamento 12 V AC/ 150 mA
- ambito di temperatura: da - 10° C a + 40 °C
- tensione d'esercizio: 20 - 30 V/DC
- potenza assorbita: max 110 mA

**Dati tecnici della telecamera CMC 611-01**

Telecamera orientabile monomodulare CCD a colori con filtro dei raggi infrarossi ed illuminazione. Per Siedle Vario.

- Sistema di colore PAL (NTSC su richiesta)
- sensore CCD da 1/4"
- obiettivo da 2,9 mm, F 2 con otturatore automatico
- 1/50 - 1/100.000 secondi e filtro degli infrarossi incorporato
- Angolo di apertura 90°
- orientabile di  $\pm 20^\circ$  in senso orizzontale e verticale
- risoluzione orizzontale 280 linee, verticale 280 linee, 625 righe /50 Hz
- sensibilità alla luce 2,5 lux
- regolazione dell'amplificatore AGC
- uscita video 1 Vss a 75  $\Omega$
- illuminazione integrata nel modulo telecamera, 12 V AC/10 W
- resa di luce > 20 lux a 0,5 m di distanza
- riscaldamento 12 V AC/ 150 mA
- ambito di temperatura: da -10° C a + 40° C
- tensione d'esercizio: 20 - 30 V/DC
- potenza assorbita: max 160 mA

**Toepassing**

Videokamera's in een Vario-deurluidspreker of extern op de achtergrond bewaken onopvallend de ingang. Op één of meer monitoren verschijnt de bezoeker op het beeld. Oproepen, spraakkommunikatie en deuropenen vinden plaats via aangesloten systeemtelefoons. Elk Siedle huiskommunikatiesysteem kan uitgerust worden met een deurvideo-installatie. Toepassingsmogelijkheden in één- of meergezinswoningen, bedrijf, praktijk, kantoor, etc. De draaibare CCD zwart/wit-resp. kleurenkamera is geschikt voor inbouw in de Siedle Vario-deurluidspreker. Past voor alle Siedle-Vario behuizingen GU..., GA..., deurluidsprekers, communicatiezuilen Ap of vrijstaand, met of zonder brievenbussen van het systeem 611. De kamera's zijn geschikt voor kontinu gebruik.

**A.u.b. rekening houden met een inbouwhoogte van 1,60 m!****Opmerking!**

Camera's mogen niet in direct zonlicht worden afgesteld. Kleurenkamera's kunnen daardoor onherstelbaar worden beschadigd.

**Dit soort schade wordt niet gedekt door de garantie.**

In plaats van de inbouw-kamera kan ook een externe, weerbestendige kamera KA/ WG..., met zoom-objektief en wandarm gemonteerd worden. In dit geval dient ook voor de betreffende externe verlichting gezorgd te worden. De videokamera in de Vario-deurluidspreker komt in deze gevallen te vervallen. De videokamera's CMM/CMC 611-... kunnen via 4 stuurtoetsen op monitor MOM/MOC 611/711-... horizontaal en vertikaal ca. 20° gedraaid worden. Bij toepassing van monitor MO 612-02 moeten voor de besturing van de kamera 4 externe toetsen aangebracht worden.

Dansk

**Montering****Montage Lokatie van de kamera**

Voor een goede beeldkwaliteit is de juiste kamera en de keuze van de lokatie van doorslaggevend belang. De kamera mag niet gericht worden op: **1** *direkt tegenlicht, direkte instraling door de zon, een beeldachtergrond met grote helderheid, sterk reflekterende wanden, verlichting of andere lichtbronnen, etc.*

**2** *Opnamebereik van de kamera's CMM/CMC 611-...*

**De inbouw-hoogte bedraagt altijd 1.60 m.**

*De in de kameramodule geïntegreerde verlichting is in normale gevallen voldoende om 's nachts een perfect beeld te realiseren*

**3** *Bij de externe kamera KA/WG... moet afhankelijk van afstand en de gewenste beeldbreedte het bijbehorende objektief gekozen worden. Diagram voor bepaling van de brandpuntsafstand:*

**a** 1/3" en 1/4"

*lens CMM/CMC 611-...*

**b** 1/4" lens CEC 611-... of KA/WG 950-01...C

**c** 1/3" lens CEM 611-... of KA/WG 950-01...

*Objektbreedte/ Objektafstand in m*

**4** Inbouw van de cameramodule zie "Siedle-Vario montagerichtlijnen.

**5** *Kamera volgens het betreffende schema AS-TV-... aansluiten*

**6** *Aansluiting van de externe stuurtoesten*

**7** *Uitwisselbaarheid van de kamera*

**Aanwijzing**

Zie voor de van toepassing zijnde schema's, voeding, leidingmateriaal, leidingaanleg, het bereik en overige technische gegevens de documentatie "Video-systemen, Planning en Installatie"

**Technische gegevens CMM 611-0**

Draaibare inbouwmodule zwart/wit - CDD-kamera zonder infrarood-filter en geïntegreerde verlichting. Voor Siedle Vario 611.

Beeldopname via CDD-sensor 1/3"

500 (H) x 582 (V) beeldpunten

- Objektief 3,6 mm, F 2 met automatisch diafragma 1/50 - 1/ 100 000 sek. en zonder IR-filter

8

- Openingshoek 90°
- Draaibereik: horizontaal ± 20°, vertikaal ± 20°
- Uitslaghoek: horizontaal en vertikaal ± 20°
- CCIR-norm, 625 lijnen/50 Hz
- Lichtgevoeligheid 0,8 Lux
- AGC-versterkerregeling kamera
- Video-uitgang 1 Vss bij 75 Ω
- Verlichting in kameramodule geïntegreerd, 12 V AC/10 W
- Lichtrendement > 20 Lux op 0,5 m afstand
- Verwarming 12 V AC/ 150 mA
- Temperatuurbereik -10°C tot + 40°C
- Voedingsspanning 20 - 30 V DC
- Stroomopname max. 110 mA

**Technische gegevens CMC 611-01**

Draaibare inbouwmodule kleuren CCD-kamera met infrarood (IR) filter en geïntegreerde verlichting.

Voor Siedle Vario 611.

- Kleurensysteem PAL (NTSC op aanvraag)
- Beeldopname via CCD-sensor 1/4"
- Objektief 2,9 mm, F 2 met automatisch diafragma 1/50 - 1/100.000 sek. en ingebouwd IR-filter
- Openingshoek 90°
- Uitslaghoek: horizontaal en vertikaal ± 20°
- Beeldlijnen: horizontaal 280, vertikaal 280; 625 lijnen/50 Hz
- Lichtgevoeligheid 2,5 Lux
- AGC-versterkerregeling
- Video-uitgang 1 Vss bij 75 Ω
- Verlichting in kameramodule geïntegreerd, 12 V AC/10 W
- Lichtrendement > 20 Lux op 0,5 m afstand
- Verwarming 12 V AC/ 150 mA
- Temperatuurbereik -10°C tot + 40°C
- Voedingsspanning 20 - 30 V DC
- Stroomopname max. 160 mA

**Anvendelse**

Indgangen overvåges diskret af video-kameraer i Vario-dørstationen eller eksternt i baggrunden. Den besøgende kan ses på en eller flere monitorer. Opkald, samtale og døroplukning sker over de tilkoblede systemtelefoner. Ethvert Siedle huskommunikationssystem kan forsynes med et dør-videoanlæg. Kan benyttes i parcelhuse, etagebyggeri, forretninger, kontorer, lægepraksis, administrationsbygninger osv. Det drejelige/vipbare sort/hvide eller farve CCD-video-kamera er beregnet til indbygning i Siedle Vario-dørstation. Passer til alle Siedle Vario dåser GU..., GA..., dørstationer, kommunikationssøjler AP eller fristående, med eller uden postkasser i 611 systemerne. Kameraerne er beregnet til konstant drift.

**Bemærk: Indbygningshøjde 1,60 m!****Bemærk!**

Kameraet må ikke pege direkte mod sollyset. For farvekameraers vedkommende kan dette medføre skader der ikke kan repareres.

**Sådanne skader er ikke omfattet af garantien.**

I stedet for et indbygningskamera kan der monteres et eksternt, vejrbeskyttet KA/WG... kamera med zoom-objektiv og vægarmatur. Der skal så desuden monteres eksternt belysning. Video-kameraet i Vario-dørstationen bortfalder i dette tilfælde. CMM/CMC 611-... video-kameraerne kan drejes/vippes ±20 horisontalt og vertikalt via 4 styreknapper i MOM/MOC 611/711-... monitoreren.

Benyttes monitor MO 612-02 skal der monteres 4 eksterne knapper til at styre kameraet med.

## Svenska

### Montering

#### Montage

##### Placering af video-kameraet

Afgørende for en god billedkvalitet er valget af det passende kamera og placeringen.

##### Kameraet må ikke rettes mod:

**1 direkte modlys, direkte sollys, en baggrund med meget lys, stærkt reflekterende vægge eller lamper/ lyskilder**

**2 Generel modulplads for CMM/ CMC 611-... kameraer**

##### Indbygningshøjden er altid

**1,60 m.** Belysningen, der er integreret i kameramodulet, er normalt tilstrækkelig til at give et godt billede om natten

**3 Ved eksternt kamera KA/WG... skal der vælges objektiv efter afstand og ønsket billedbredde. Diagram til beregning af brændvidde for:**

**a 1/3" og 1/4" CCD-sensor CMM/CMC 611-...**

**b 1/4" CCD-sensor CEC 611-... eller KA/WG 950-0/...C**

**c 1/3" CCD-sensor CEM 611-... eller KA/WG 950-0/...**

*Objektbredde/ Objekt afstand i m*

**4** Indbygning af kamera modul, se "Siedle-Vario montagevejledning":

**5 Kameraet tilkobles efter det tilsvarende diagram AS-TV-...**

**6 De eksterne styreknapper tilsluttes**

**7 Sammenligning af video-kameraerne**

#### Henvisning

For koblingsdiagrammer, strømfor- syning, ledninger, ledningsføring, rækkevidde og diverse tekniske detaljer henvises til "Video systemer- planlægning og installation"

#### Tekniske data CMM 611-0

Drejeligt sort/hvid CCD-video- kamera uden infrarødt filter for 1 Vario-modul-plads og integreret belysning. Tilpasset Siedle-Vario 611.

- Kamerasystem CCD-sensor 1/3"
- Objektiv 3,6 mm, F 2 med auto- matisk blænde 1/50 - 1/100 000 sek. og uden indbygget IR-filter
- Betragtningvinkel 90°
- Drejeområde horisontalt og vertikalt  $\pm 20^\circ$

- Opløsning horisontalt 330, vertikalt 330 linier
- CCIR, 625 linier/50 Hz
- Lysfølsomhed 0,8 lux
- AGC-forstærkerregulering
- Videoudgang 1 Vpp i 75  $\Omega$
- Integreret belysning i kameramodul, 12 V AC/10 W
- Lysudbytte > 20 lux i 0,5 m afstand
- Omgivelsestemperatur - 10° C / + 40° C
- Forsyningsspænding 20 - 30 V/DC
- Strømforgbrug max. 110 mA

#### Tekniske data CMC 611-01

Drejeligt farve CCD-video-kamera med infrarødt filter for 1 Vario-modulplads, integreret belysning. Tilpasset Siedle-Vario 611.

- PAL farvesystem (NTSC ved fore-spørgsel)
- Kamerasystem CCD-sensor 1/4"
- Objektiv 2,9 mm, F 2 med automatisk blænde 1/50 - 1/100 000 sek. og indbygget IR-filter
- Betragtningvinkel 90°
- Drejeområde horisontalt og vertikalt  $\pm 20^\circ$
- Opløsning horisontalt 280, vertikalt 280 linier, 625 linier/50 Hz
- Lysfølsomhed 2,5 lux
- AGC-forstærkerregulering
- Videoudgang 1 Vpp i 75  $\Omega$
- Integreret belysning i kameramodul, 12 V AC/10 W
- Lysudbytte > 20 lux i 0,5 m afstand
- Omgivelsestemperatur -10° C / + 40° C
- Forsyningsspænding 20 - 30 V/DC
- Strømforgbrug max. 160 mA

#### Användning

Videokameraerna i Vario porthög- talare eller externt i bakgrunden övervakar diskret entrén. Besökarna syns i bild på en eller flera monitorer. Anrop, högtalar- och öppnings- funktionen sker via systemtelefoner. Alla lokala kommunikationsystem kan utrustas med en portvideo. För en- och flerfamiljshus, företag, läkermottagningar, offentlig miljö etc.

Den vridbara, svartvita kameran/ färg-kameran CCD är avsedd för montering i Siedle Vario porthög- talare. Kompatibel med alla Siedle kapslingar typ GU..., GA..., port- högtalare, kommunikations kolumner, utanpåliggande eller fristående med eller utan brevlåda. Kameraerna kan köras i kontinuerligt drift.

#### Observera inbyggnadshöjden 1,60 m!

#### Att tänka på!

Kameraerna får inte riktas upp mot direkt solljus. Vid färgkameror kan detta leda till skador som inte går att reparera. **Denna typ av skador täcks inte av garantin.**

Istället för en inbyggnadskamera kan en extern, väderbeständig kamera KA/WG... med zoomobjektiv och väggarm monteras. Man kan också montera motsvarande utomhus- belysning.

I detta fall behövs inte videokameran i Vario porthögtalare.

Videokamera CMM/CMC 611-... kan vridas  $\pm 20^\circ$  horisontalt och vertikalt med fyra styrtangenter i monitor MOM/MOC 611/711-... .

När monitor MO 612-02 används krävs fyra externa knappar för kamerastyrningen

Česky

**Montáž****Installation****Installationsplats**

God bildkvalitet är beroende av vilken kamera man väljer och var den placeras. Kameran får inte riktas:

**1** mot direkt motljus, direkt solljus, bildbakgrund med hög ljusintensitet, starkt reflekterande väggar eller armaturer/ljuskällor etc.

**2** Generellt installationsområde för CMM/CMC 611-...

**Inbyggnads-höjden är alltid 1,60 m.**

Belysningen som är integrerad i kameramodulen räcker i vanliga fall för att få en korrekt bild i mörker

**3** På den externa kameran KA/WG...

väljs objektiv efter avstånd och önskad bildbredd. Diagram för beräkning av brännvidden för:

**a** 1/3" og 1/4" bildrör CMM/CMC 611-...

**b** 1/4" bildrör CEC 611-...

eller KA/WG 950-01...C

**c** 1/3" bildrör CEM 611-...

eller KA/WG 950-01...

Objektbredd/Objektavstånd i m

**4** För installation av kameramodulen se "Siedle-Vario, Installationsanvisning".

**5** Anslut kameran enligt motsvarande kopplingsschema AS-TV-...

**6** Anslutning av de externa styrtagningarna.

**7** Videokamera i bild

**OBS!**

Kopplingsschema, ström, ledningsmaterial, ledningsföring, räckvidd och tekniska detaljer framgår av bifogade "Planering och installation av video-system".

**Tekniska data CMM 611-0**

Vridbar enmoduls svart/vit CCD-kamera utan infrarött filter med integrerad belysning. För Siedle Vario 611.

- Bildrör 1/3" CCD-sensor
- Objektiv 3,6 mm, F 2 med automatisk bländare 1/50 - 1/100 000 sekunder och utan IR-filter
- 90° öppningsvinkel
- Svängområde ±20° horisontalt och vertikalt

10

- Upplösning horisontalt 330 linjer, vertikalt 330 linjer
- CCIR, 625 linjer/50 Hz
- Ljuskänslighet 0,8 lux
- AGC förstärkarreglering
- Videoutgång 1 Vss till 75 Ω
- Belysning integrerad i kameramodulen, 12 V AC/10 W
- Luminescens > 20 lux på 0,5 m avstånd
- Temperatur -10°C till +40°C
- Matarspänning 20-30 V/DC
- Strömuttagning max. 110 mA

**Tekniska data CMC 611-01**

Vridbar enmoduls CCD färg-kamera med infrarött filter med integrerad belysning. För Siedle Vario 611.

- Färgsystem PAL (NTSC på förfrågan)
- Bildrör 1/3" CCD-sensor
- Objektiv 2,9 mm, F 2 med automatisk bländare 1/50 - 1/100 000 sekunder och inbyggd IR-filter
- 90° öppningsvinkel
- Svängområde ± 20° horisontalt och vertikalt
- upplösning horisontalt 280 linjer, vertikalt 280 linjer 625 linjer/50 Hz
- Ljuskänslighet 2,5 lux
- AGC förstärkarreglering
- Videoutgång 1 Vss till 75 Ω
- Belysning integrerad i kameramodulen, 12 V AC/10 W
- Luminescens > 20 lux på 0,5 m avstånd
- Temperatur -10°C till +40°C
- Matarspänning 20-30 V/DC
- Strömuttagning max. 160 mA

**Použití**

Video kamery ve Vario-dveřním reproduktoru nebo externě v pozadí střeží nenápadně vchod. Na jednom nebo více monitorech se objeví obraz ná- vštěvníka. Volací, komunikační a otevírací provoz následuje přes přiřazené systémové telefony. Každý Siedle komunikační systém může být vybaven černobílým nebo barevným dveřním videozařizáním. Možnosti nasazení v rodinném domě nebo v domě pro více rodin, soukromě/životnost, praxe, administrace apod.

Natáčecí CCD černobílá po případě barevná kamera je připravena k vestavění do Siedle-Vario dveřního reproduktoru.

Vhodná pro všechna Siedle Vario-pouzdra GU..., GA... dveřní reproduktor, komunikační sloupek AP nebo volně stojící, se schránkou či bez schránky na dopisy systému 611. Kamery jsou vhodné pro trvalý provoz. **Nepřehlédněte prosím montážní výklu 1,60 m.**

**Upozornění!**

Kamery nesmějí být nasměrovány na přímé sluneční světlo. U barevných kamer to může vést k neopravitelným škodám. **Škody tohoto druhu nespádají do záruky.**

Na místo vestavěné kamery lze namontovat na nástěnné rameno kameru pro venkovní montáž KA/WG... s příslušným zoom-objektivem. Je třeba pamatovat na přídatné vnější osvětlení. Vestavěná kamera ve dveřním reproduktoru potom odpadne. Video kamery CMM/CMC 611/711-0. lze 4-mi tlačítky horizontálně a vertikálně motoricky nátačet o +/- 20°. Při použití moni-toru MO 612-02 je třeba pamatovat na 4 vnější tlačítka.

**Montáž Stanoviště videokamery**

Rozhodující pro dobrou kvalitu obrazu je volba vhodné kamery a také volba stanoviště.

**Kamera nesmí být nasměrována na:**

**1** přímé protisvětlo, přímé záření slunce, pozadí obrazu s velkou světlosí, silně reflektující zdi, lampy popř. zdroje světla apod.

**2** Základní rozsah zobrazení kamer CMM/CMC 611-....

**Montážní výška je vždy 1,60 m.**

Osvětlení vestavěně v kameře stačí v normálním případě k bezvadnému zobrazení i v noci.

**3** Při vnější kameře KA/WG... je nutno zvolit příslušný objektiv v závislosti na vzdálenosti a požadovaném úhlu.

Diagram pro určení ohniskové vzdálenosti pro:

**a** 1/3" v 1/4" elementy zaznamenávající obraz, CMM/CMC 611-...

**b** 1/4" elementy zaznamenávající obraz, CEC 611-...

bez KA/WG 950-0/...C

**c** 1/3" elementy zaznamenávající obraz, CEM 611-...

bez KA/WG 950-0/...

šířka objektivu v m,  
vzdálenost objektu v m.

**4** Zabudování modulu kamery viz "Siedle-Vario montážní návod".

**5** Kameru zapojit dle příslušného plánu vnějšího zapojení AS-TV-....

**6** Připojení vnějších ovládacích tlačítek.

**7** Přehled videokamer.

**Poznámka**

Příslušná schemata zapojení, napájení, spojový materiál, vedení vodičů, dosah a další technické detaily viz dokumentace „Video-systémy, Plánování a instalace“.

**Technické údaje CMM 611-0**

Natáčecí černobílá jednomodulová CCD kamera bez infračerveného filtru s vestavěným osvětlením pro Siedle-Vario 611.

- Snímač obrazu CCD- čidlo 1/3"
- Objektiv 3,6 mm,
- F 2 s elektronickou clonou 1/50 - 1/100 000 sek.
- Úhel otevření 90°

- Rozsah naklonění horizontální +/- 20°, vertikální +/- 20°
- Rozlišovací schopnost horizontální 330, vertikální 330 čar.
- Norma CCIR, 625 řádek/ 50 Hz
- Světelná citlivost 0,8 Luxů
- Nastavení zesilovače AGC
- Video-výstup 1 Vss na 75 Ohm
- Osvětlení integrované v modulu kamery, 12 V AC/ 10 W
- Měrný výkon světelného zdroje > 20 Luxů ve vzdálenosti 0,5 m
- Vyhřívání 12 V AC, 150 mA
- Okolní teplota - 10° C až + 40° C
- Napájecí napětí 20 - 30 V/DC
- Odběr proudu max. 110 mA

**Technické údaje CMC 611-01**

Natáčecí barevná jednomodulová CCD kamera s vestavěným infračerveným filtrem a s vestavěným osvětlením pro Siedle-Vario 611.

- Barevný systém PAL
- Snímač obrazu CCD- čidlo 1/4"
- Objektiv 2,9 mm,
- F 2 s elektronickou clonou 1/50 - 1/100 000 sek.
- Úhel otevření 90°
- Rozsah naklonění horizontální +/- 20°, vertikální +/- 20°
- Rozlišovací schopnost horizontální 280, vertikální 280 čar.
- Norma CCIR, 625 řádek/ 50 Hz
- Světelná citlivost 2,5 Luxů
- Nastavení zesilovače AGC
- Video-vstup 1 Vss na 75 Ohm
- Osvětlení integrované v modulu kamery, 12 V AC/ 10 W
- Měrný výkon světelného zdroje > 20 Luxů ve vzdálenosti 0,5 m
- Vyhřívání 12 V AC, 150 mA
- Okolní teplota - 10° C až + 40° C
- Napájecí napětí 20 - 30 V/DC
- Odběr proudu max. 160 mA



**SSS SIEDLE**

S. Siedle & Söhne  
Telefon- und Telegrafengeräte  
Stiftung & Co

Postfach 1155  
D-78113 Furtwangen  
Bregstraße 1  
D-78120 Furtwangen

Telefon +49 (0) 7723/63-0  
Telefax +49 (0) 7723/63-300  
[www.siedle.de](http://www.siedle.de)  
[info@siedle.de](mailto:info@siedle.de)

© 2000/09.2000  
Printed in Germany  
Best. Nr. 0-1101/022384

