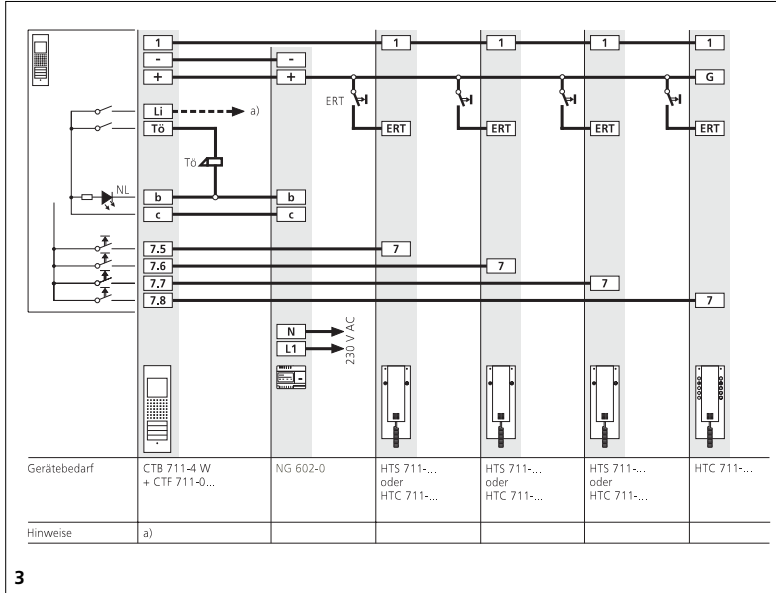
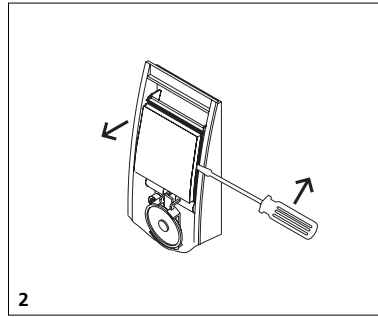
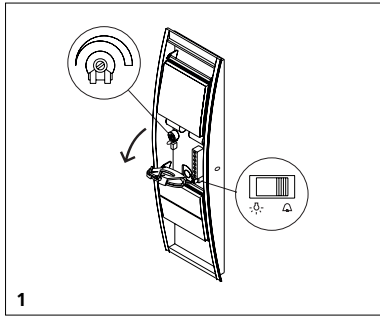


CTB 711-02 W



D

1 Lautsprecherhalterung nach vorne klappen und Kabel anschließen.

2 Auswechseln der Namensschilder.

3 a) Ist an der unteren Ruftaste kein HTS/HTC 711-... angeschlossen, kann diese als Lichttaste (Anschluß Li) verwendet werden. Fernschaltrelais 12 V/AC verwenden. Umschaltung siehe Bild 1. Der Türlautsprecher kann **nur** in den Schaltungen AS-2/64-1, AS-2/74-1 und AS-2/94-1 eingesetzt werden. Hierbei sind die entsprechenden Außen-schaltpläne mit dem Vario-TL TLM 512/612-... zu verwenden. Eine **Kombination** mit TLM 512/612-... bzw. TLE 061-... ist **nicht möglich**.

GB

1 Fold the loudspeaker holder down to the front and connect the cable.

2 Replace the nameplates.

3 a) If no HTS/HTC 711-... is connected to the last call button, you can use these call button as a light button (terminal Li). Use a standard remote switching relay 12 V/AC. See drawing 1 for switching. The entryway speaker can **only** be used in the wiring diagrams AS-2/64-1, AS-2/74-1 and AS 2/94-1 of our new wire saving system. In these cases the wiring diagrams for the Vario entryway speaker TLM 512-/612... is applicable. A **combination** with TLM 512/612-.../TLE 061-... is **not possible**.

F

1 Basouler le support du haut-parleur vers l'avant et connecter les fils.

2 Remplacement des étiquettes.

3 a) Si la dernière touche d'appel n'est pas reliée à un HTS/HTC 711-... elle peut être utilisée comme touche pour l'éclairage (raccord Li). Utiliser un relais standard 12 V/AC. Commutation voir image 1. Le portier s'utilise **seulement** dans les applications suivant schémas AS-2/64-1, AS-2/74-1 et AS-2/94-1 de notre nouveau système économiques en fils. Utiliser les schémas de raccordement correspondant au portier Vario TLM 512/612-.... La **combinaison** avec TLM 512/612-.../TLE 061-... **n'est pas possible**.

I

1 Spostare in avanti il supporto altoparlante e collegare il cavo.

2 Cambiare le targhette portanome.

3 a) Se al tasto di chiamata inferiore non viene collegato un HTS/HTC711-..., può essere usato come tasto luce (attacco Li). Usare relè 12 V/AC. Collegamento vedi fig. 2. Il portier può essere usato **solo** negli impianti indicati nei schemi AS-2/64-1, AS-2/74-1 e AS-2/94-1. Li sono da utilizzare gli schemi di collegamento adeguati al uso con il portier TLM 512/612-... del sistema Vario. Una **combinazione** con il TLM 512/612-.../TLE 061-... **non è possibile**.

NL

1 Luidsprekerhouder naar voor klappen en kabel aansluiten.

2 Uitwisselen van de tekstpanelen.

3 a) Is op de onderste bedrukker geen HTS/HTC 711-... aangesloten, dan kan deze als lichtdrukknop (aansluiting Li) gebruikt worden. Hiervoor een relais 12 V/AC gebruiken. Omschakeling zie figuur 1. De deurluidspreker kan **slechts alleen** in de schema's AS-2/64-1, AS-2/74-1 en AS-2/94-1 gebruikt worden. Hiervoor moeten de betreffende aansluitschema's met de Vario TLM 512/612-... gebruikt worden. Een **combinatie** met TLM 512/612-... of TLE 061-... is **niet mogelijk**.

DK

1 Holder for højttaler vippes frem og kabel tilsluttes.

2 Udsiftning af navneskilte.

3 a) Hvis der ikke er tilsluttet en HTS/HTC 711-... til det nederste opkaldstryk, kan dette benyttes som lystast (tilslutning Li). Fjernstyringsrelæ 12 V/AC benyttes. Omkobling se billede 1. Dørstationen kan **kun** benyttes i diagrammerne AS-2/64-1, AS-2/74-1 og AS-2/94-1. Her skal de tilsvarende diagrammer med Vario-TL TLM 512/612-... anvendes. En **kombination** med hhv. TLM 512/612-... og TLE 061-... er **ikke muligt**.

S

1 Läd fast högtalaren i fästet och anslut kabeln.

2 Ersätt namnbrickorna.

3 a) Om det ej någon HTS/HTC 711-... ansluten till sista anropsknappen kan denna användas som ljusknapp (anslutning Li). Använd ett standard 12 V/AC relä. Se ritning 1 för omkoppling. Portcentralen kan **endast** användas i det nya trådbesparande systemet 711, enligt kopplingschema AS-2/64-1, AS-2/74-1 och AS-2/94-1. En **kombination** med TLM 512/612-... eller TLE 061-... er **icke möjligt**.

Cz

1 Držák reproduktoru vyklopit dopředu a pripojit kabel.

2 Vymena jmenovek.

3 a) Jení-li na spodním tlačítku žádný HTS/HTC 711-... zapojen, lze použít tohoto tlačítka, jako tlačítka světlo (svorka Li). Nutno použít dálkového relé 12 V/AC. Zapojení viz obr. 1. Dverní reproduktor muze byt **nasazen** v zapojeních AS-2/64-1, AS-2/74-1 a AS-2/94-1. Zde je nutno použít patriených vnejsich zapojení s dverním reproduktorem Vario-TL TLM 512/612-.... **Kombinace** s TLM 512/612-.../TLE 061-... **není možná**.