

Il gateway adatto per tutte le situazioni

Il collegamento tra la citofonia e il mondo IP è sempre più importante. Abbiamo perfezionato lo Smart Gateway proprio per consentire ai nostri clienti di soddisfare meglio queste esigenze. È stata quindi elaborata un'offerta che soddisfa i requisiti della maggior parte degli utilizzatori, ma con

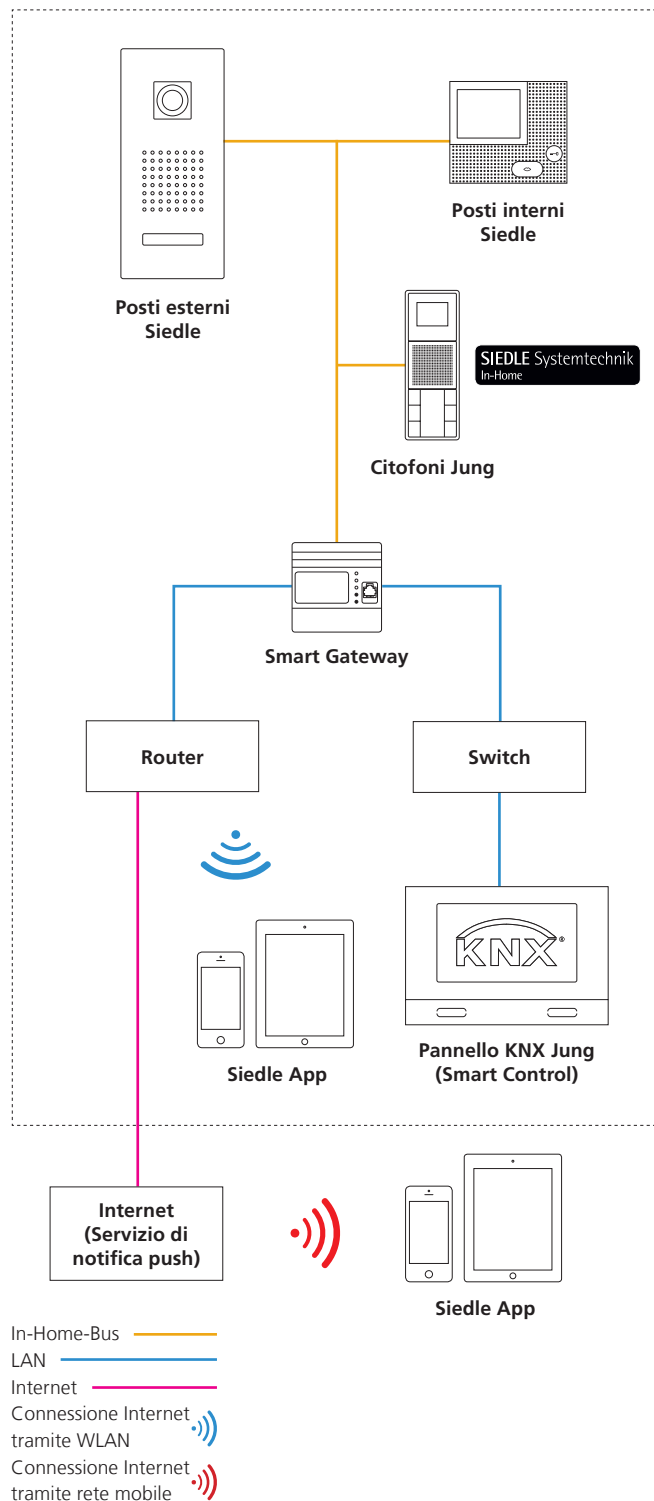
una convenienza nettamente maggiore rispetto a prima. Il precedente spettro di funzioni, ora ampliato, continua ad essere disponibile allo stesso prezzo di prima. Solo il nome è cambiato: l'aggiunta "Professional" fa capire quale sia il campo di applicazione principale del prodotto.



Ecco le potenzialità degli Smart Gateway

Funzione/Caratteristica	Smart Gateway	Smart Gateway Professional
Numero massimo di utenti (Utente IP)	10	50
Licenze d'uso incluse	5	2
Comando apriporta e luce	✓	✓
Videomemoria	✓	✓
Connessione alla rete mobile (inoltre delle porte)	✓	✓
App iOS (con servizio di notifica push)	Siedle App per Smart Gateway a partire da V. 2.4	
TKM client (per Jung Smart-Control)	✓	✓
Connessione all'impianto di telecomunicazione	-	✓
Disaccoppiamento video	-	✓
CTI	-	✓
BSHT	-	✓
Connessione ai telefoni SIP	-	✓
Prezzi e informazioni per l'ordinazione	Smart Gateway SG 150-0	Smart Gateway Professional SG 650-0

Tutti gli articoli sono disponibili a magazzino. Per informazioni aggiornate sui prezzi si prega di contattare il rappresentante Siedle del proprio paese.



Barbieri Solution S.r.l.

Via Marco Biagi, 27
37019 Peschiera del Garda (VR)

Telefono +39 0471 257960
 Telefax +39 0471 257964
 www.siedle.it
 info@siedle.it